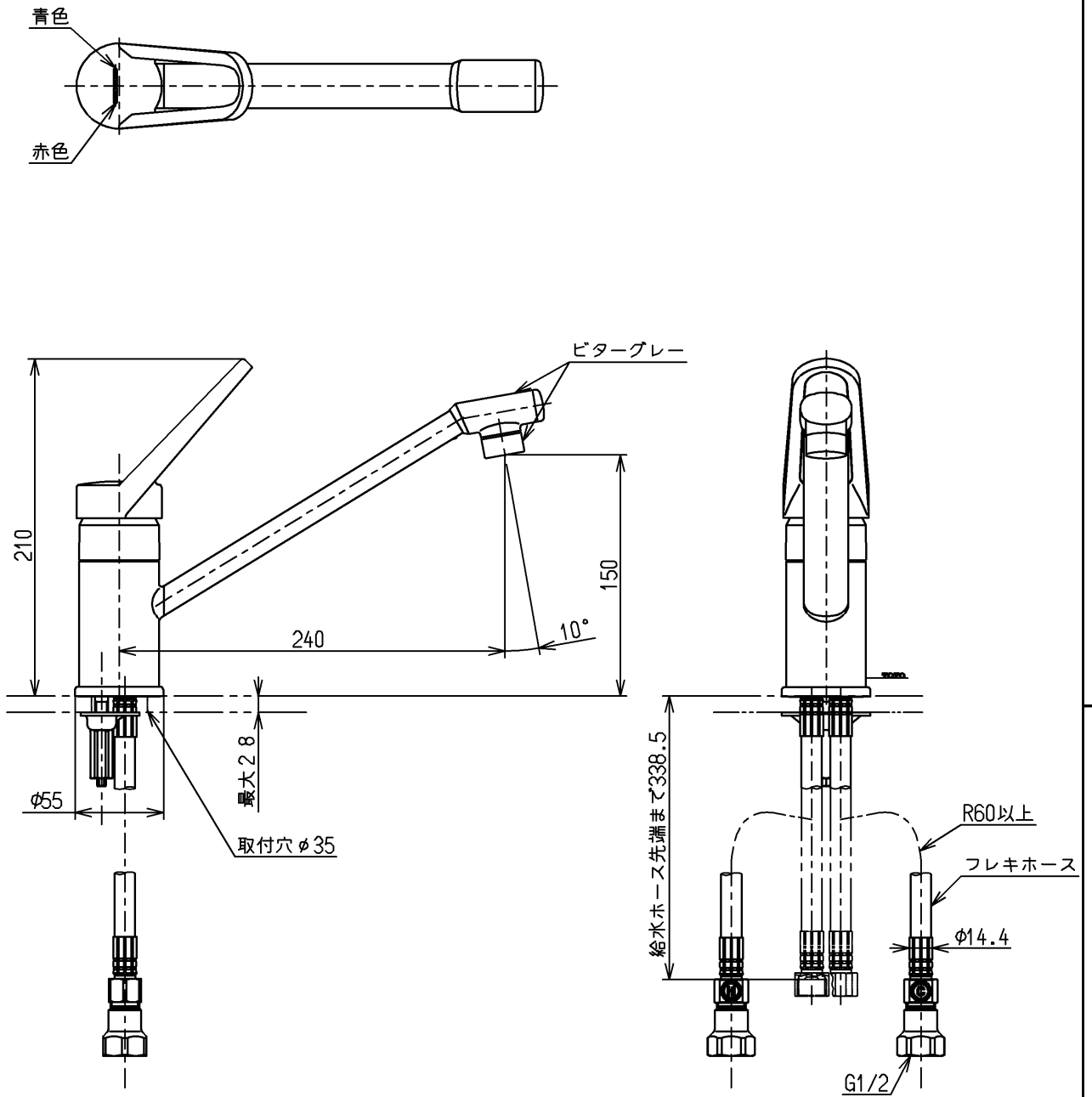


生産中止図面

1999/03



下吐水式
ウォーターハンマー低減機構内蔵

TOTO			単位 mm	名称 台付シングル13 (台所) (JIS)
製図 中野(知)	検図 藤安 村田	日付 97.11.10	尺度 1:4	図番
備考 逆止弁付				TKJ31FGX