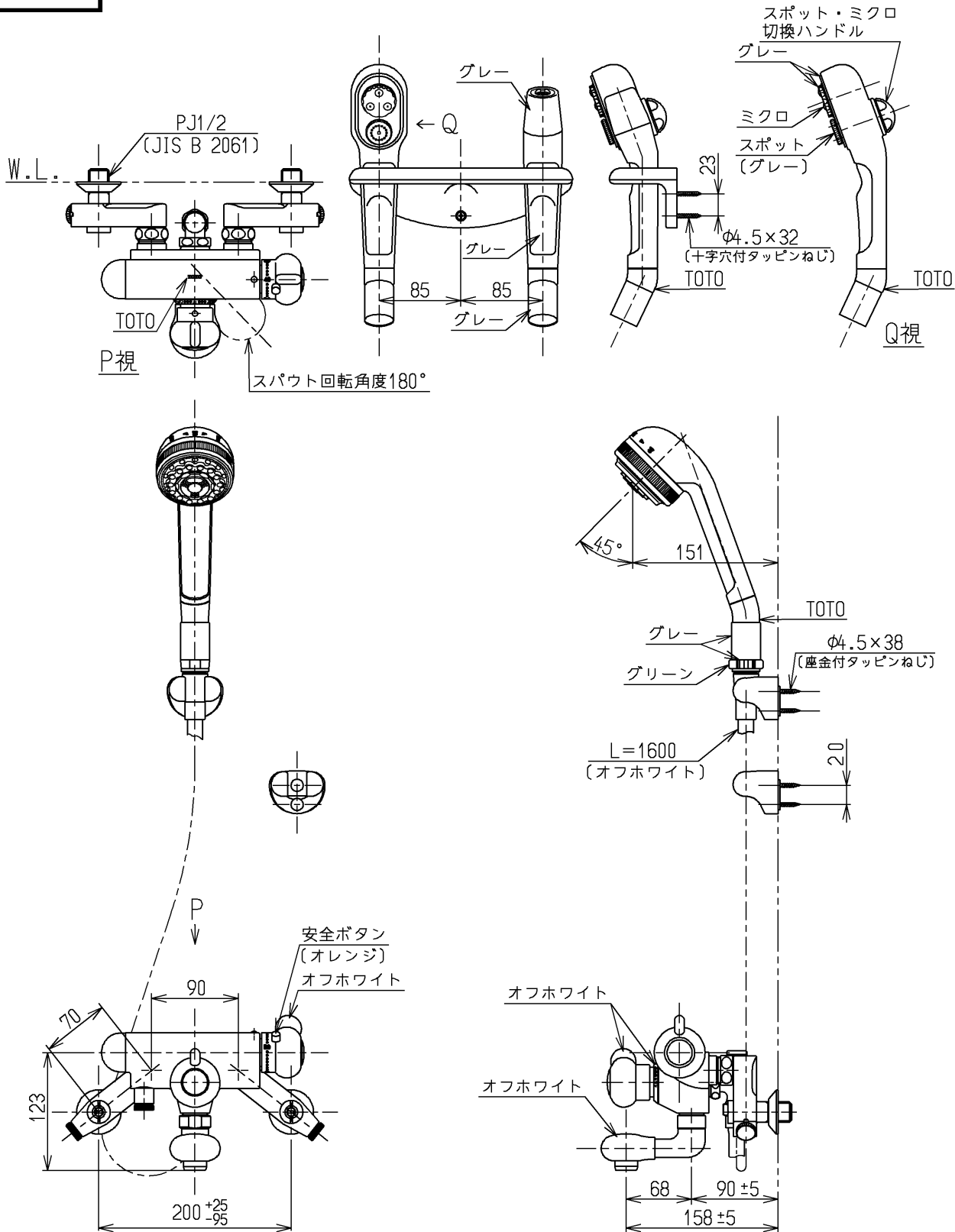


生産中止図面

1998/12

色番	色彩	記号
#N1C	オフホワイト	
	色番なし	



JIS品又は日本水道協会検査品

<b>TOTO</b>			単位 mm	名称 壁付サーモ13 (シャワーバス・泡まつマッサージ付属・寒) (浴室) (JIS)
製図 小澤	検図 安田	日付 梅本 98.12.1	尺度 1:6	図番
備考 逆止弁付				TM290BGZNX