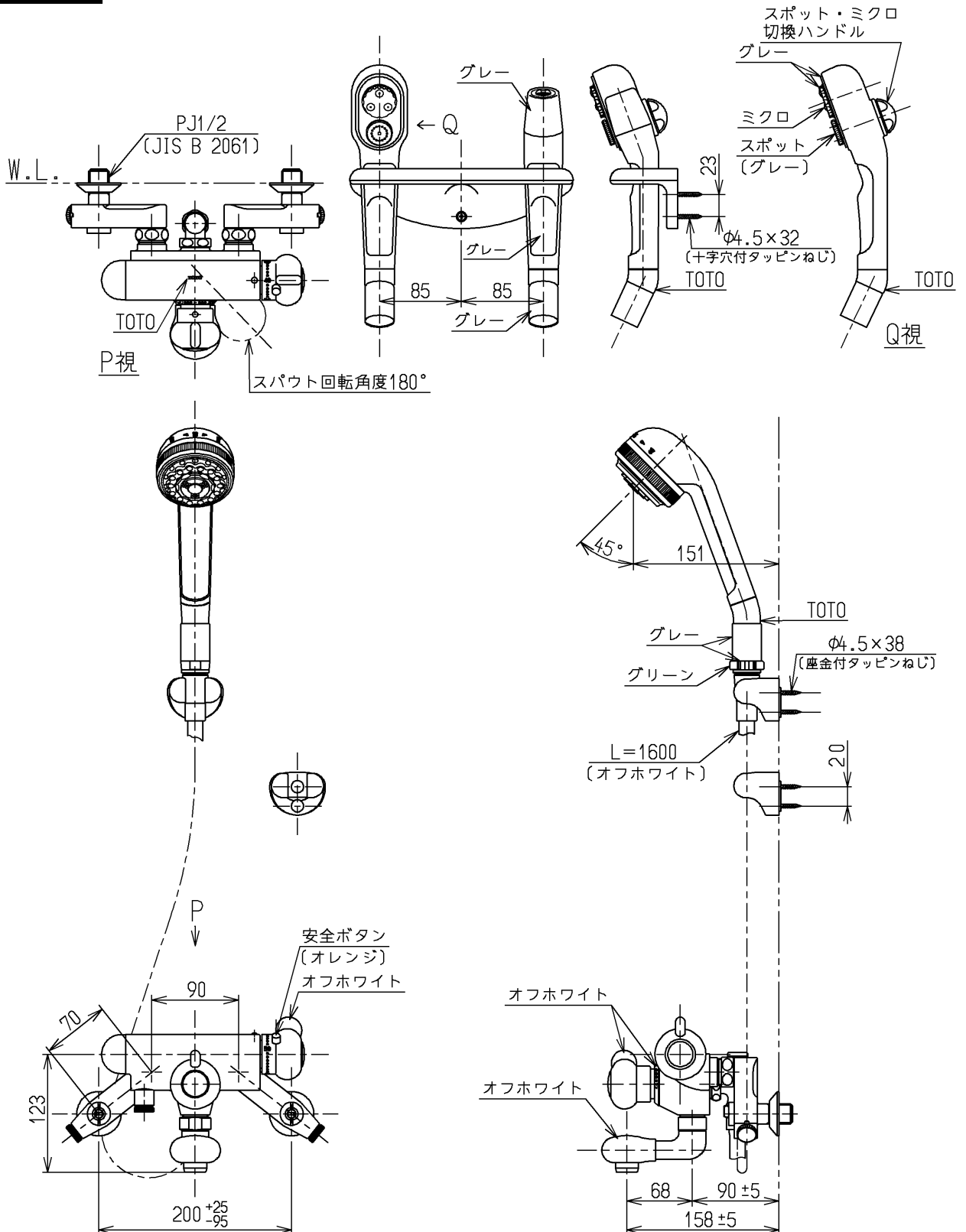


生産中止図面

1998/03

| | | |
|------|--------|----|
| 色番 | 色彩 | 記号 |
| #N1C | オフホワイト | |
| | 色番なし | |



| | | | | |
|-----------------|------------------|----------------|-----------|--|
| TOTO | | | 単位 mm | 名称 壁付サーモ13 (シャワーバス・泡まつマッ サージ付属・寒) (浴室) (JIS) |
| 製図 田(涼 中) | 検図 梅 梅 本 本 | 日付 98. 2.10 | 尺度 1:6 | 図番 |
| 備考 逆止弁付 | | | | TM290CBGZN |