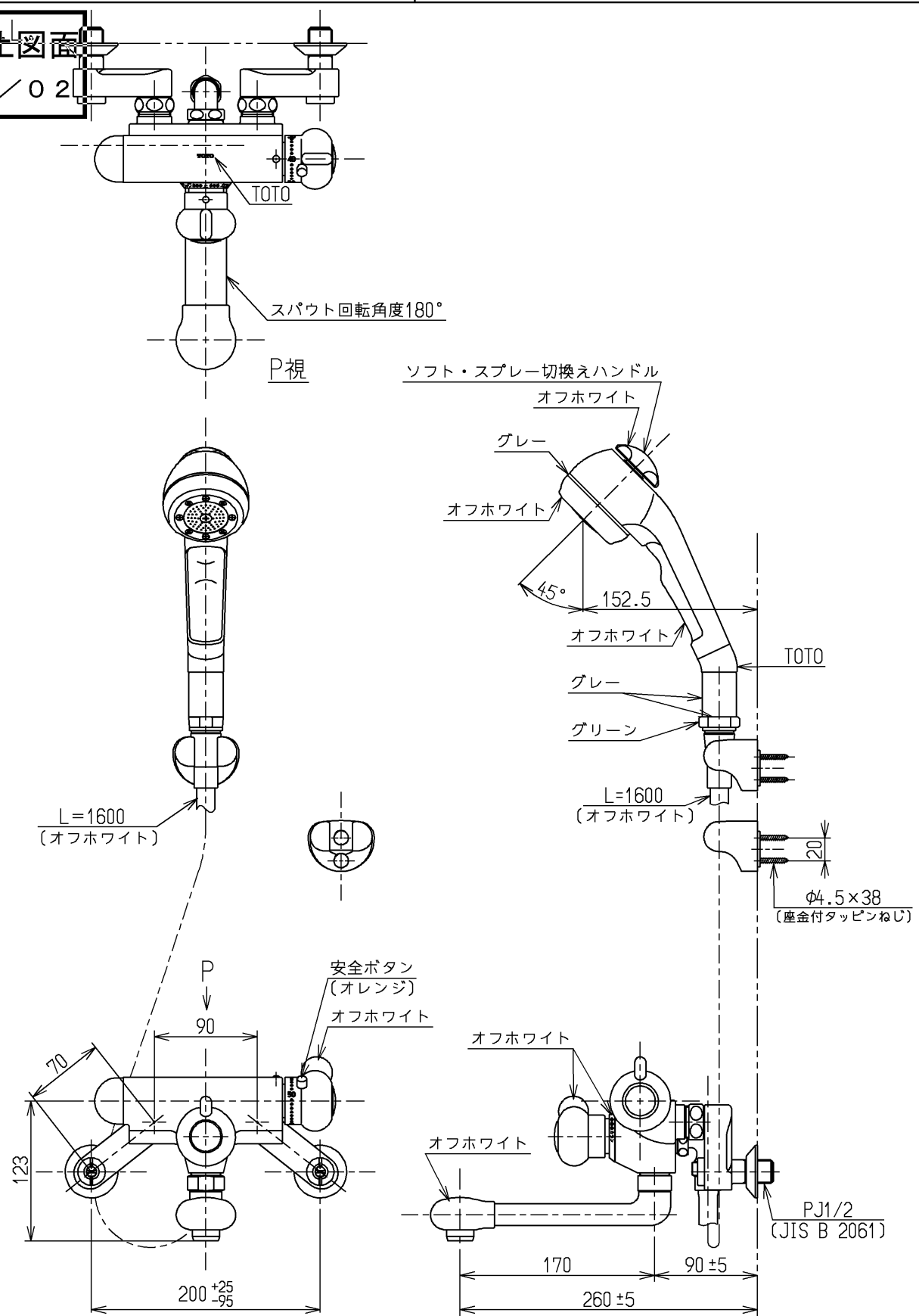


生産中止図面
1999/02



JIS品又は日本水道協会検査品

TOTO			単位 mm	名称 壁付サーモ13 (シャワーバス・泡まつ) (JIS)
製図 杉山	検図 有利松	日付 梅本 99. 2.15	尺度 1:5	図番
備考 逆止弁付				TM290CLBHSX