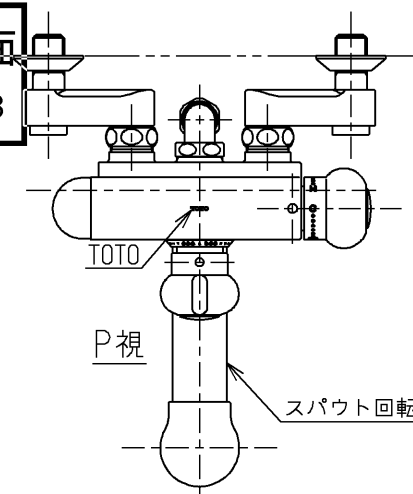


生産中止図面

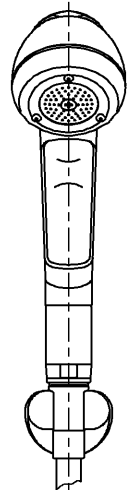
1998/03

色番	色彩	記号
#N1C	オフホワイト	
	色番なし	



P 視

スパウト回転角度180°



マイクロ・スプレー切換えハンドル
(オフホワイト)

グレー
オフホワイト

45°

151

オフホワイト

TOTO

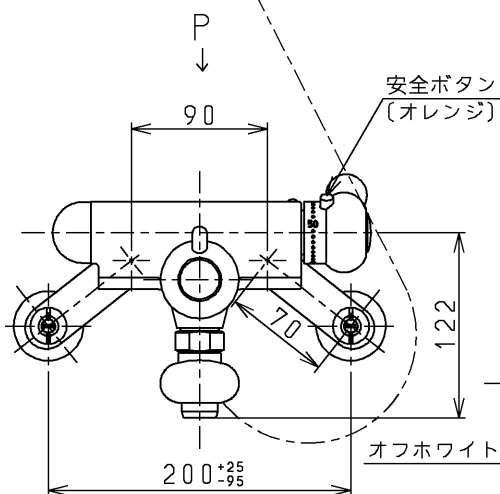
グレー

グリーン

φ4.5×38
(座金付タッピンねじ)

L=1600
(オフホワイト)

20



P ↓

90

安全ボタン
(オレンジ)

122

70

オフホワイト

200⁺²⁵/₋₉₅

オフホワイト

オフホワイト

オフホワイト

170

89±5

PJ1/2
(JIS B 2061)

TOTO			単位 mm	名称 壁付サーモ13 (シャワーバス・マイクロ) (JIS)
製図 田(涼) 中	検図 梅本 梅本	日付 98. 2.10	尺度 1:5	図番 TM290CLSR
備考 逆止弁付				