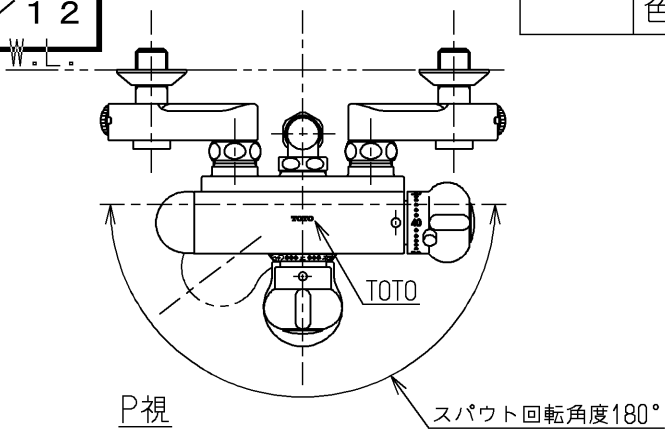


生産中止図面

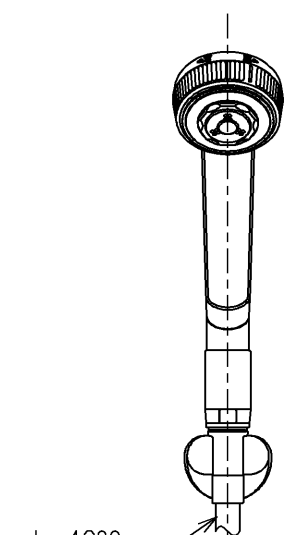
1998/12

色番	色彩	記号
#N1C	オフホワイト	
	色番なし	

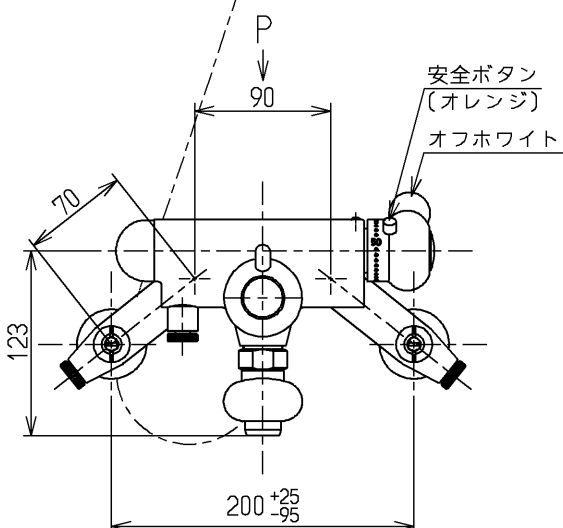


P視

スパウト回転角度180°

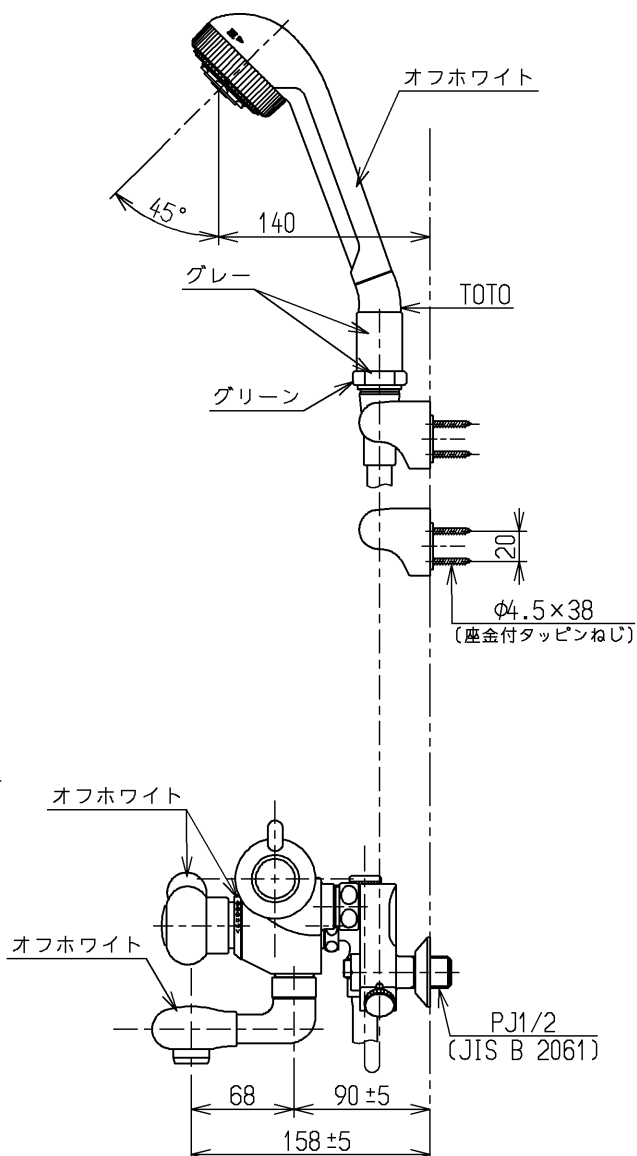


L=1600
(オフホワイト)



安全ボタン
(オレンジ)

オフホワイト



JIS品又は日本水道協会検査品

TOTO			単位 mm	名称 壁付サーモ13 (シャワーバス・マッサージ・寒) (浴室) (JIS)
製図 小澤	検図 安田	日付 梅本 98.12.1	尺度 1:5	図番
備考 逆止弁付				TM290CMZSKX