

■本体仕様

項目	仕様
製品名	貯湯式電気即湯器
給水方式	先止め式
貯湯量	約1.5L
電源	AC100V(50/60Hz)
電気関係	定格消費電力 ※ 約350W 定格加熱能力 ※ 電源コード長さ 約1.0m アース線長さ 約1.0m
外形寸法	110mm(幅)×163mm(奥行)×416mm(高さ)
質量	約3.1kg(満水時約4.6kg)
水圧	最低必要水圧(流動時) 0.07MPa ※キッチン用水栓セット時:0.1MPa以上 ※必要水圧が高いオプション品(フットスイッチユニットやワイヤレススイッチユニット)とセットする場合は、オプション品側の必要圧力も加味してください。 最高水圧(静止時) 0.5MPa
初期出湯温度	約38℃ (配管残水温度が5℃~30℃のとき:約33℃~43℃、混合バルブ内蔵) ※給湯機から湯が届いた以降は給湯機設定温度の湯が出ます
沸き上がり温度	約75℃
沸き上がり時間	給湯温度約5℃→約75℃ 約22分 給湯温度約15℃→約75℃ 約19分 給湯温度約25℃→約75℃ 約16分
主要部品	ヒーター シーズヒーター(タンク一体型) 逃し弁 吹き始め圧力:0.9MPa 吹き止まり圧力:0.76MPa以上 温度調節器 バイメタル式
接続口	給湯口 G1/2 おねじ 出湯口 G1/2 おねじ タンク材質 高耐食ステンレス鋼 安全装置 手動復帰式バイメタル、温度ヒューズ
対応可能な給湯配管長さ	配管径13A:17m以内、配管径16A:11m以内 ※配管長さがこの範囲を超えると、出湯温度が下がる(湯切れする)ことがあります
給湯機の給湯設定温度	60℃以下(推奨50℃以下)
付属部品	取扱説明書、施工説明書、設置情報一覧表、水抜きチューブ 排水ホッパー、排水ホッパーホース、ホースクランプ(大)×2 ホースクランプ(小)×1、固定金具、水漏れ誘導ホース タッピンねじ(φ4×8)×2、コードキープ×2

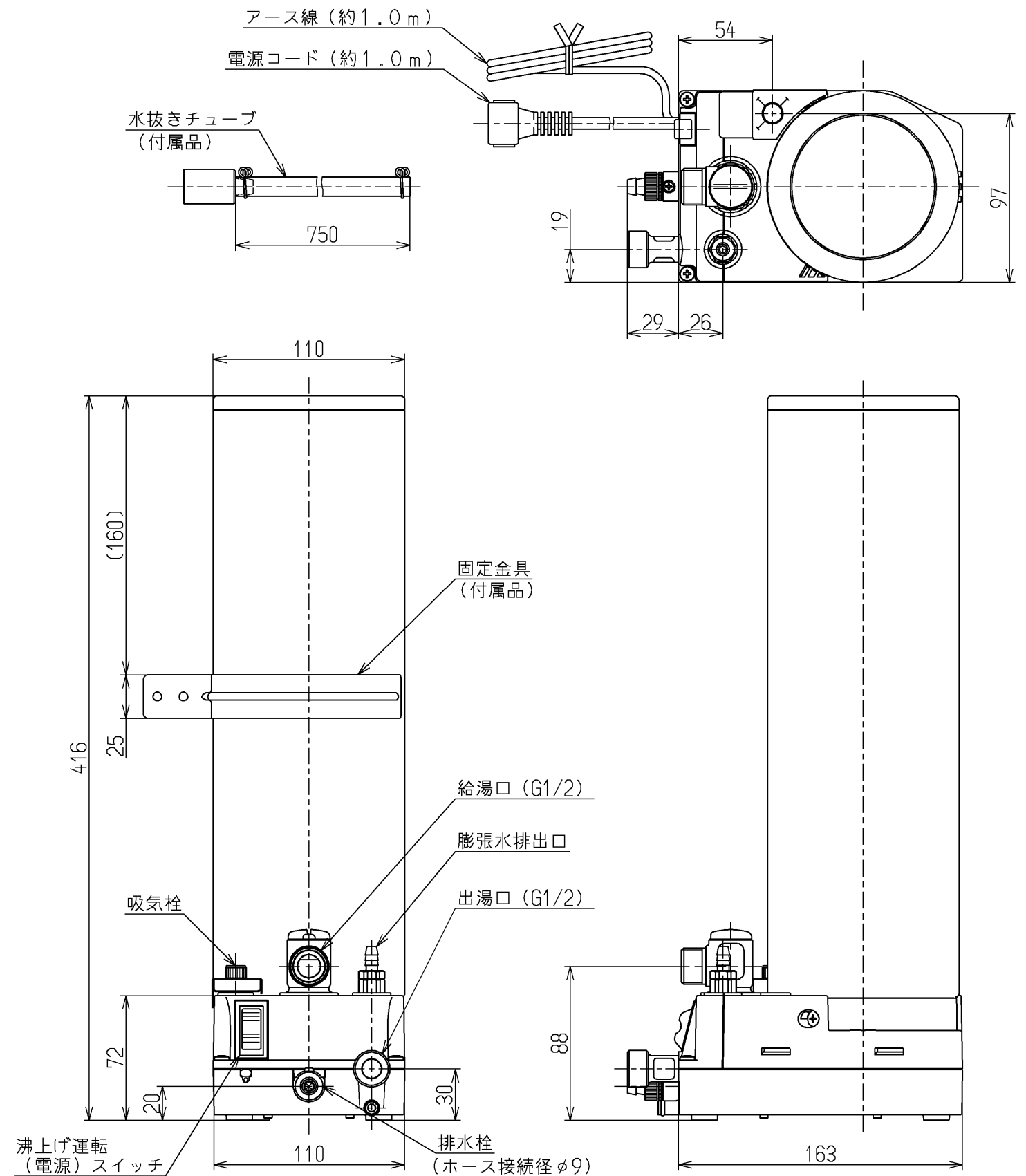
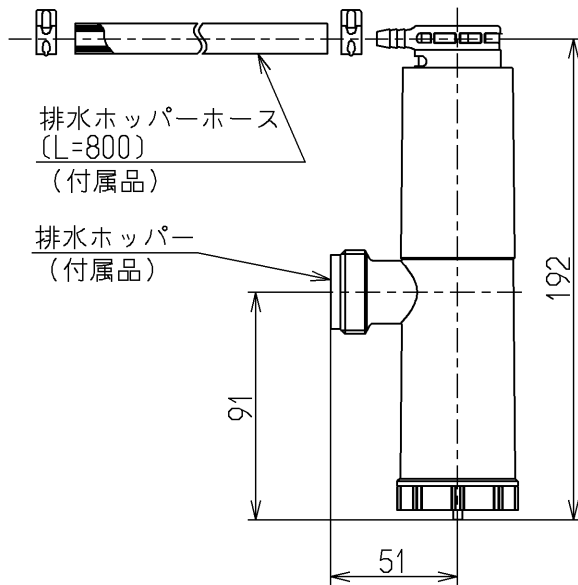
※JIS C 9219の定格条件および試験方法による

■必要別売品一覧

	品名	品番
ホッパー継手	TOTO洗面化粧台用	RHE691R
	φ32排水パイプストラップ対応用	RHE692
	キッチン用	RHE693
連結管セット (ステンレス仕様)	L=350×2,ニップル	RHE694
	L=350,L=200,ニップル	RHE698
	L=350,L=600,ニップル	RHE699
連結管	L=150	RHE436-15
	L=200	RHE436-20
	L=300	RHE436-30
	L=350	RHE436-35N
	L=400	RHE436-40
	L=450	RHE436-45N
	L=500	RHE436-50
	L=600	RHE436-60
	L=750	TN65LX75
ニップル	G1/2	RHE140
	L継手	RHE438
	L継手	RHE622N

注意

- ・即湯器は電気温水器ではありません。設置には給湯機または電気温水器と既設の給湯配管が必要です。即湯器単独では使用できません。
- ・屋内型の給湯機とセットの場合は、給湯機の過圧逃し弁の排水処理を必ず行ってください。
- ・給湯機の給湯設定温度は60℃以下でご使用ください。(推奨50℃以下)60℃を超えた設定で使用されると高温の湯が出てやけどの原因になります。
- ・給湯配管内の水の温度、給湯機設定温度、配管長さ、吐水流量などの条件により出湯温度が変動することがあります。
- ・漏電遮断器を取り付けてください。感電のおそれがあります。



水道法適合品		電気用品安全法適合品		名称
<b>TOTO</b>		☎	単位 mm	魔法びん電気即湯器
製図 猪頭	検図 秋永	日付 竹林	尺度 17.03.07 1:3	
備考				REQ02A