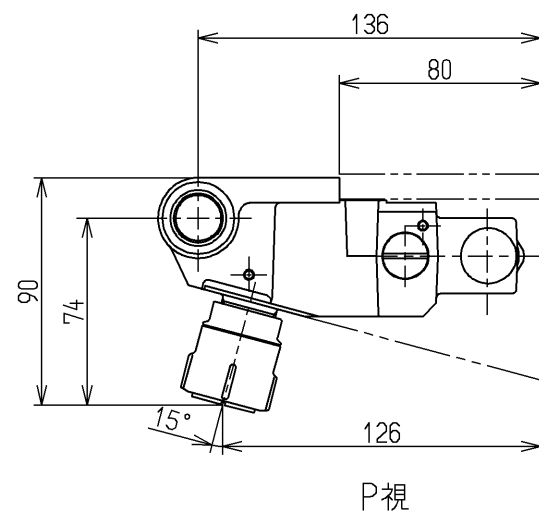
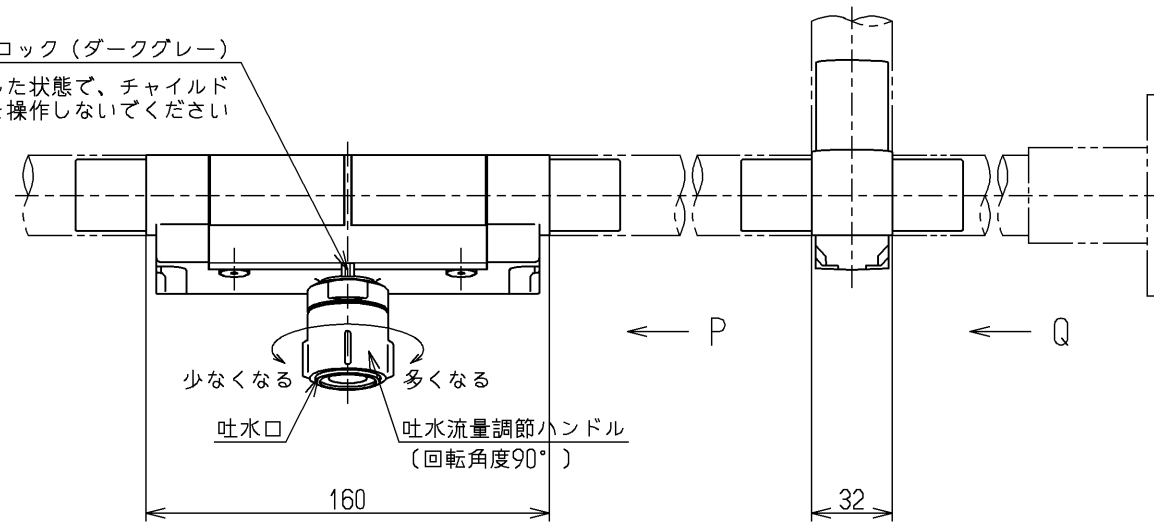
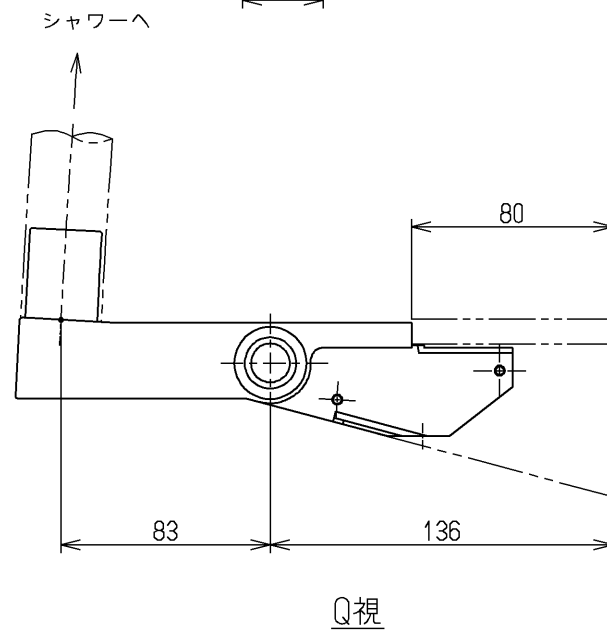


チャイルドロック (ダークグレー)

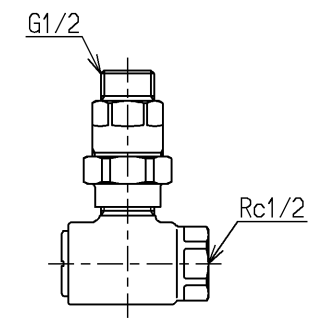
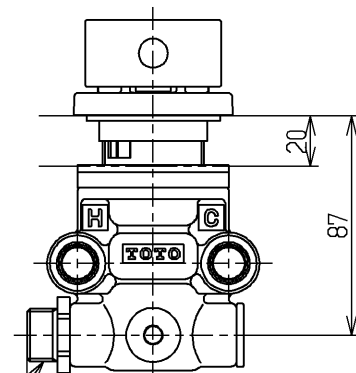
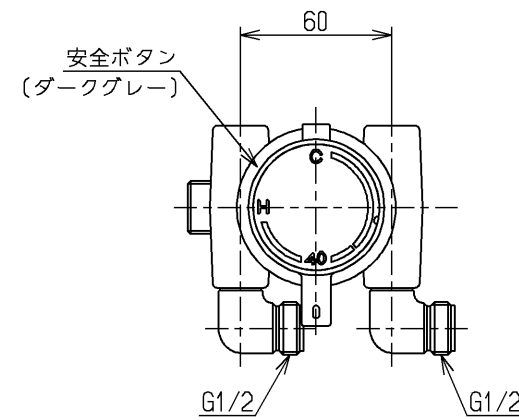
水を出した状態で、チャイルドロックを操作しないでください



P視



Q視



止水栓部(2ヶ入り)

仕様		用途
給水圧力	最低必要水圧	一般住宅用
	最高水圧	セットするシャワーヘッドの仕様をご確認ください。
		0.75MPa (静止時)
		※快適にお使いいただくためには、0.2MPa程度の圧力をおすすめします。
使用可能水質		水道水または飲用可能な井戸水
使用環境温度		1~40℃
		※凍結が予想される場所には設置できません。
最高給湯温度		85℃
特記事項		(1)湯圧が水圧より高くないように設定してください。 (2)給湯温度は、使用する温度より10℃以上高く設定してください。 (3)やけど防止のため、給湯機の給湯温度は60℃を超えない設定をしてください。 (4)快適な吐水温度を確保するために50℃~60℃設定をおすすめします。 (5)湯水を逆に配管しないでください。 (6)浴室内などでスチームをご使用の際は、器具内の圧力上昇でハンドルの動きが悪くなる場合があります。

やけど防止のため約45℃以上のお湯が出ないようにしています。

水道法適合品				単位	名称
TOTO			mm	台付サーモ13 (埋込) (浴室)	
製図	検図	日付	尺度	図番	
天本	松英 井	森崎	1:3	TUB40B6LSX	
備考					
逆止弁付					