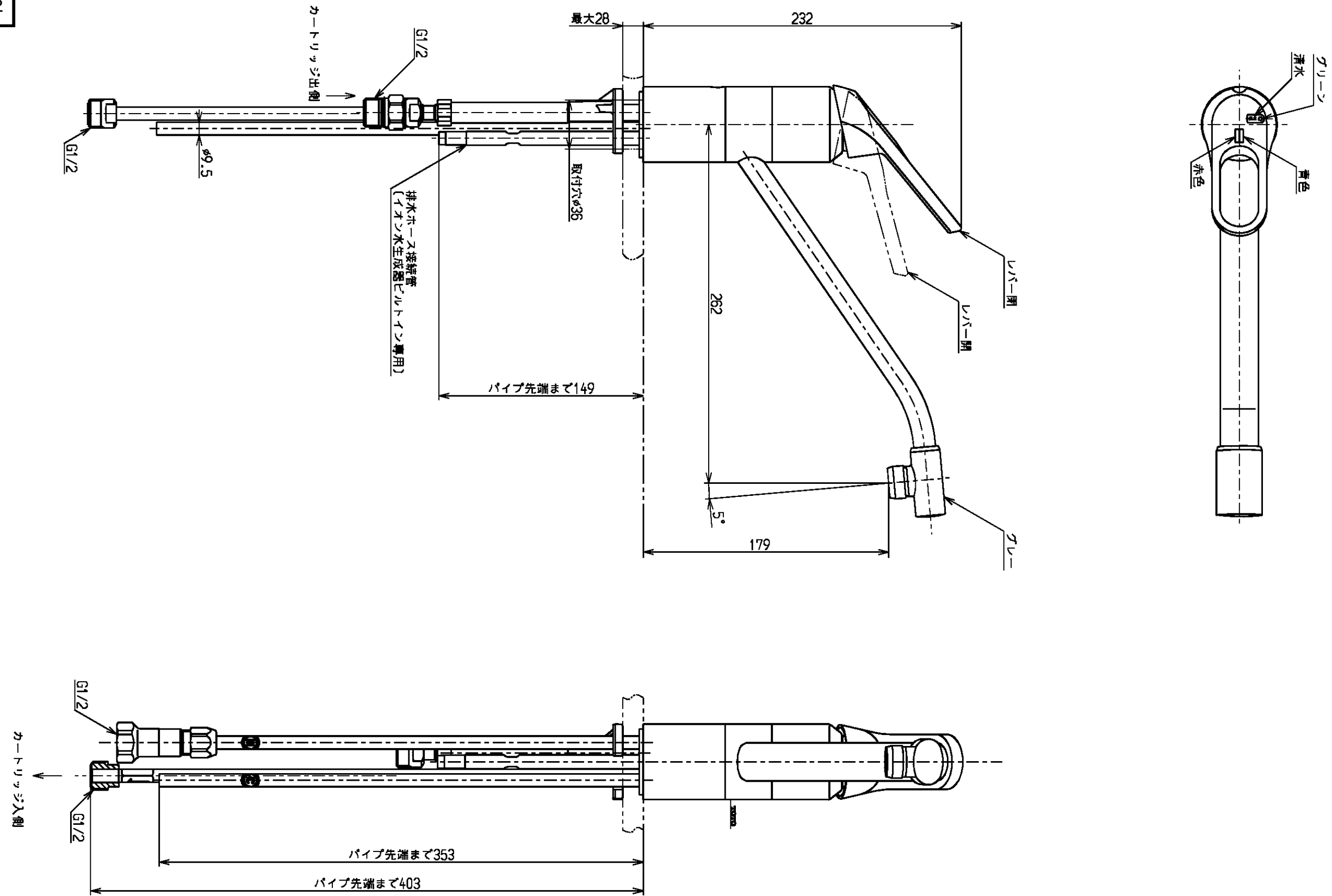


生産中止図面

1999/02



東陶機器株式会社			単位 mm	名称
製図 小川	検図 井上	日付 漢中 97.6.24	尺度 1:5	シングルレバー混合栓 (清水器用)
備考 逆止弁付 日本水道協会検査品				図番 TK238GRX