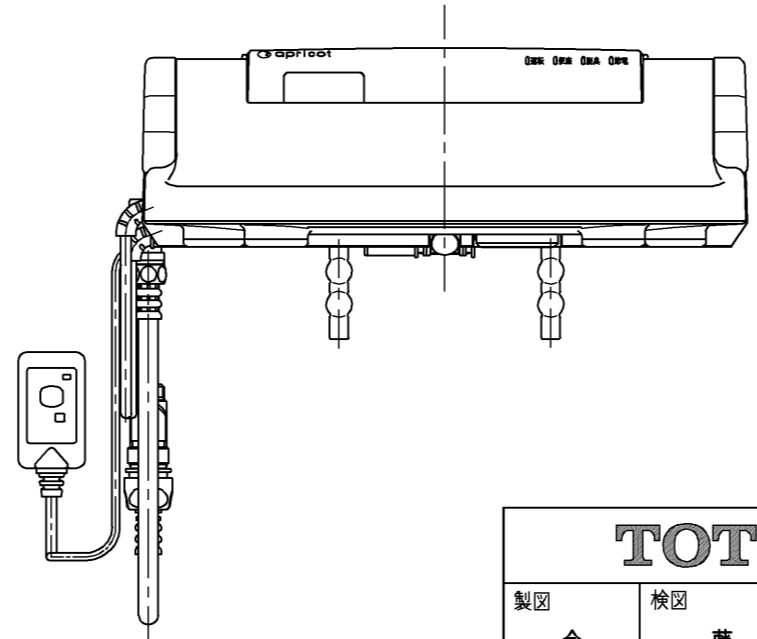
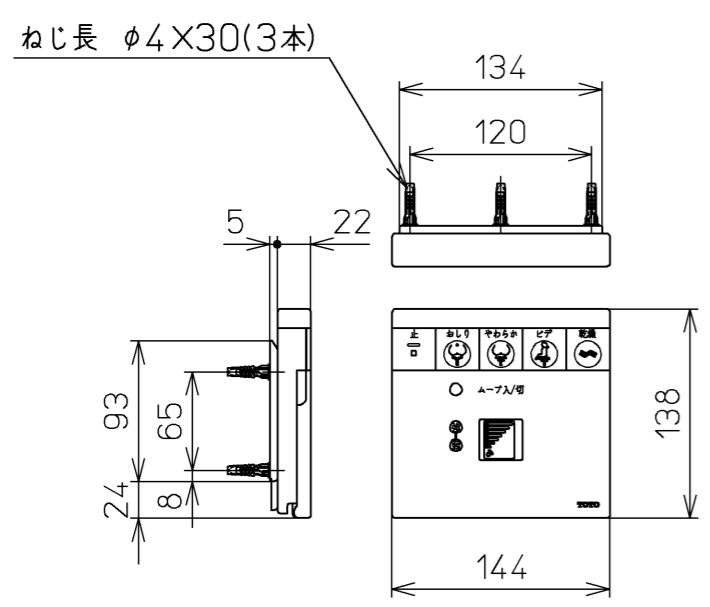
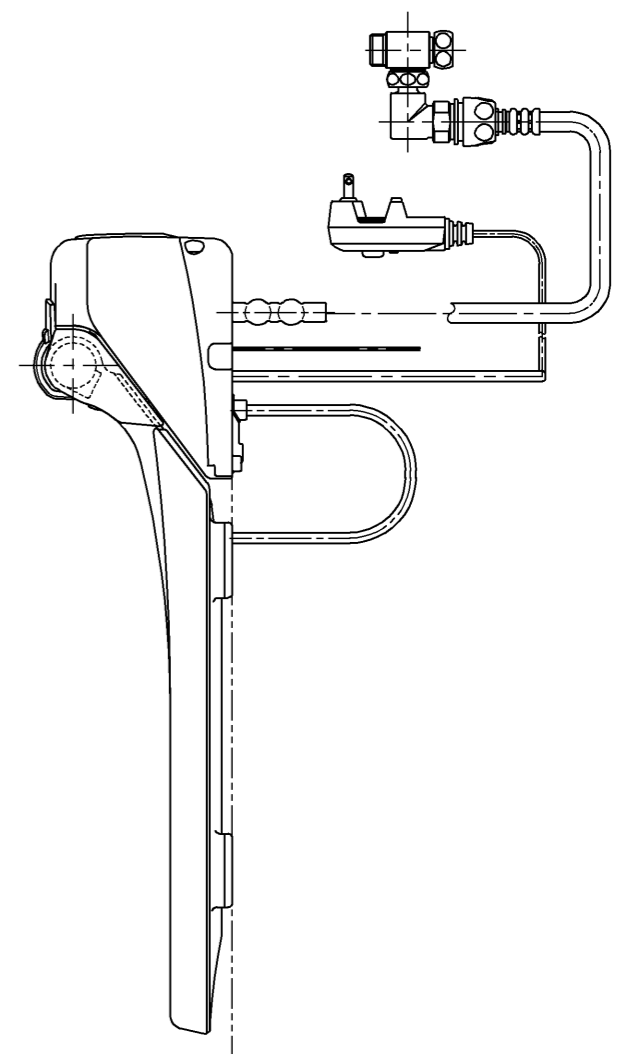
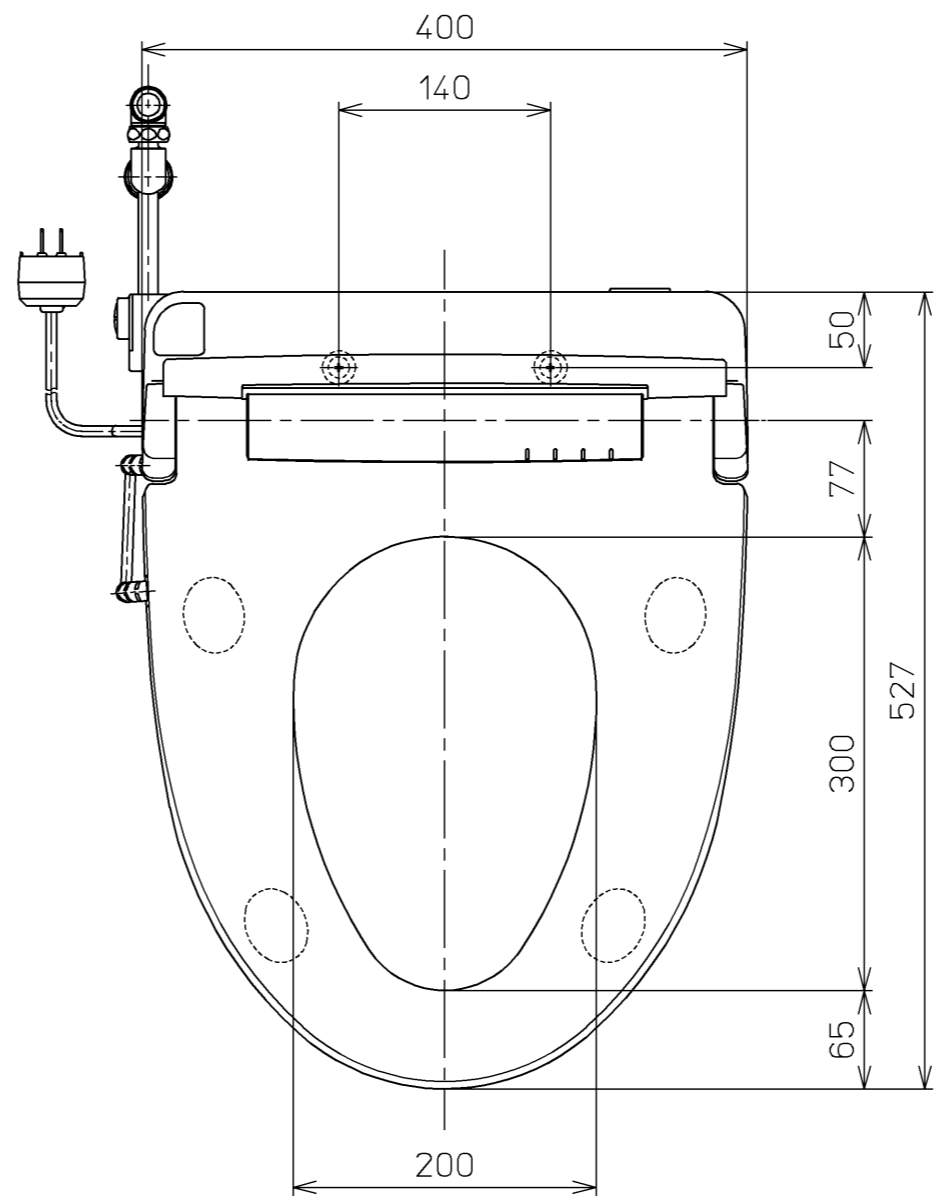
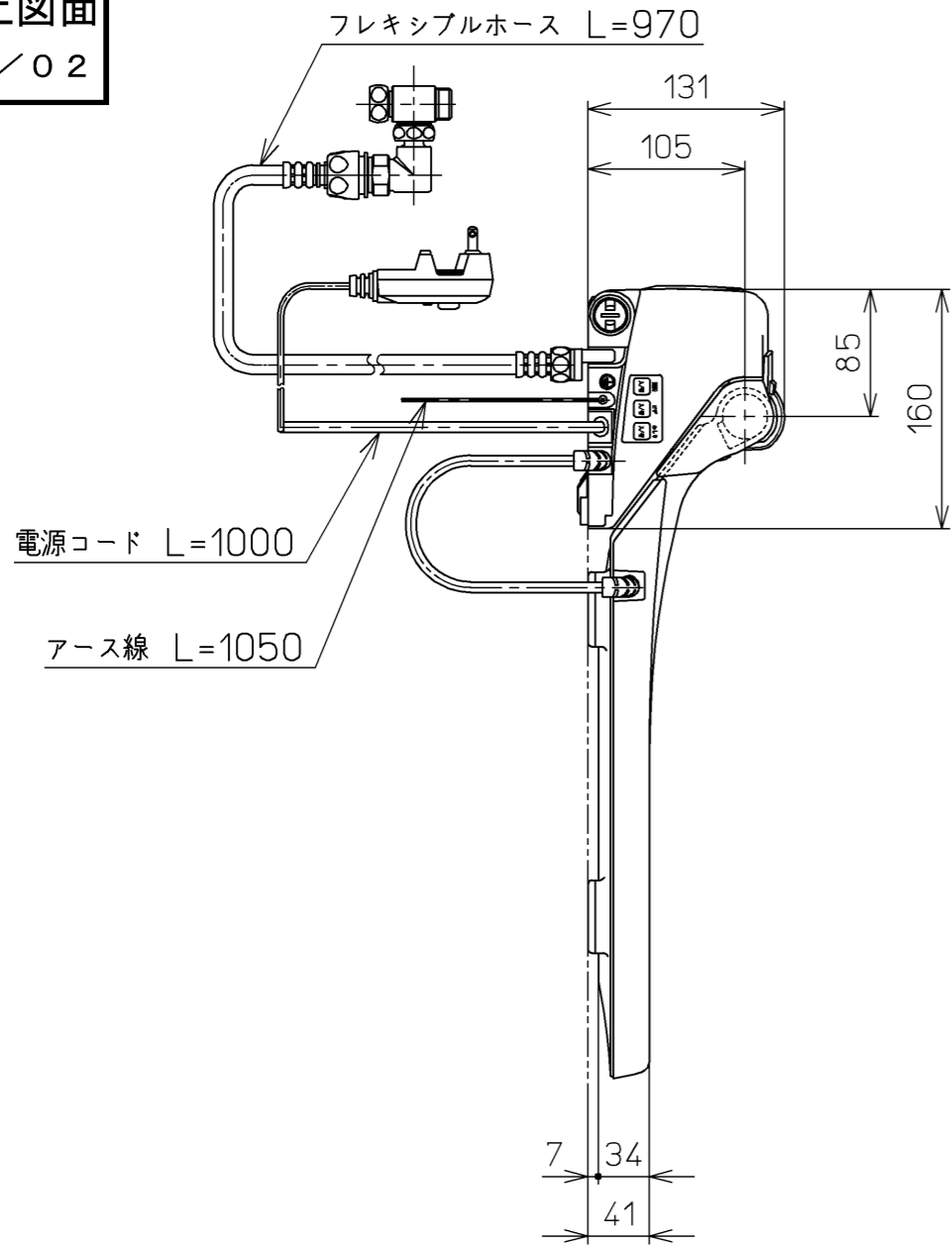


生産中止図面  
2004/02



<特殊内容>  
 1. 便ふたなし品  
 2. 本体着脱部を金属製にしたもの。  
 \*定格: AC100V-1277W 50/60Hz

<b>TOTO</b>		⊕	単位 mm	名称
製図 今川	検図 藤原 池田	日付 02-07-25	尺度 1 : 5	洗淨乾燥脱臭暖房便座
備考				品番 TCF4021RV86
				図番 TCF4021RV86_A1010