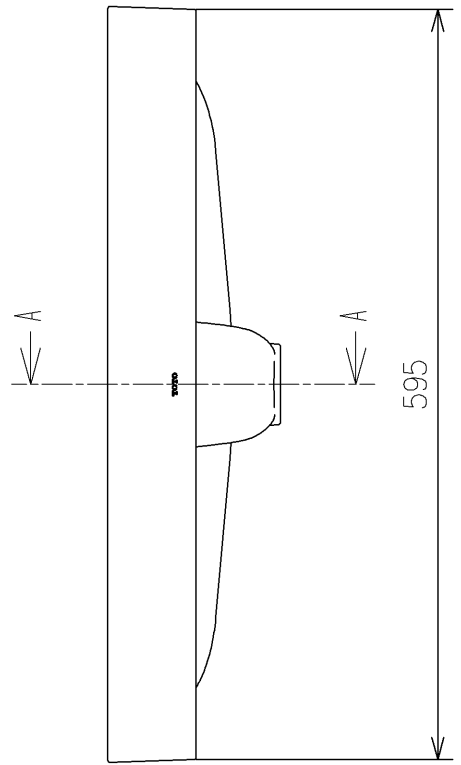
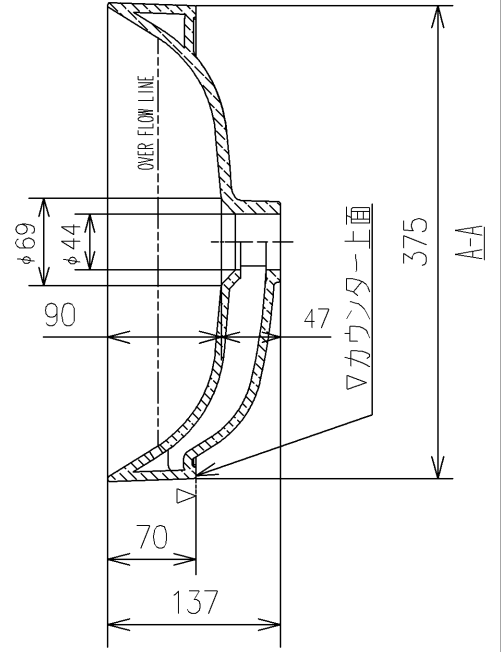
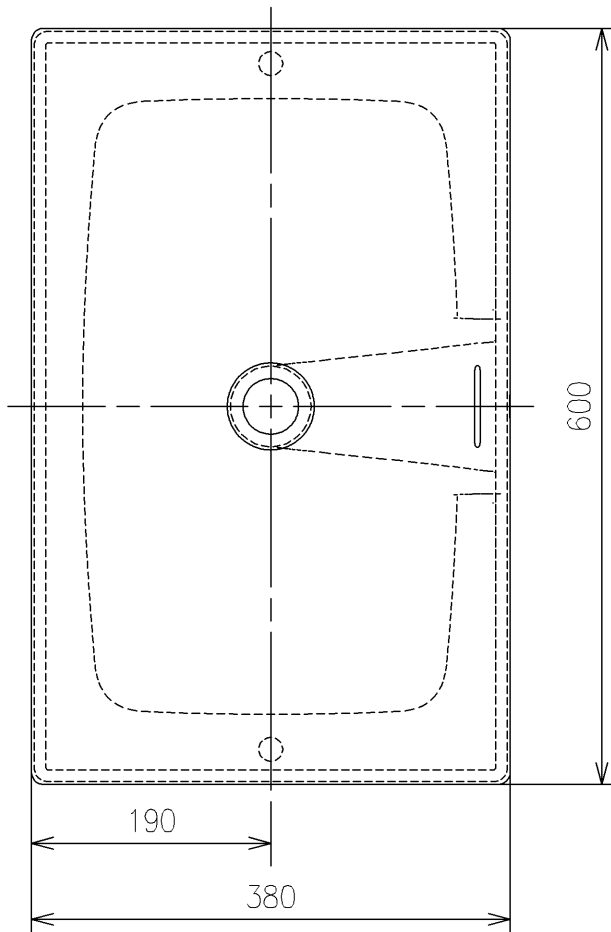


- <付属品>
- 取扱説明書 ×1
- 施工説明書 ×2
- クッション材 ×2
- 排水金具 ×1式
- 取付金具 ×1式



			単位	mm	名称	ベッセル式洗面器
			製図	検図	日付	尺度
米	稻垣 新川	19/02/21	1:6		図番	LS916=D2
備考					ページNo	1/1 (改)