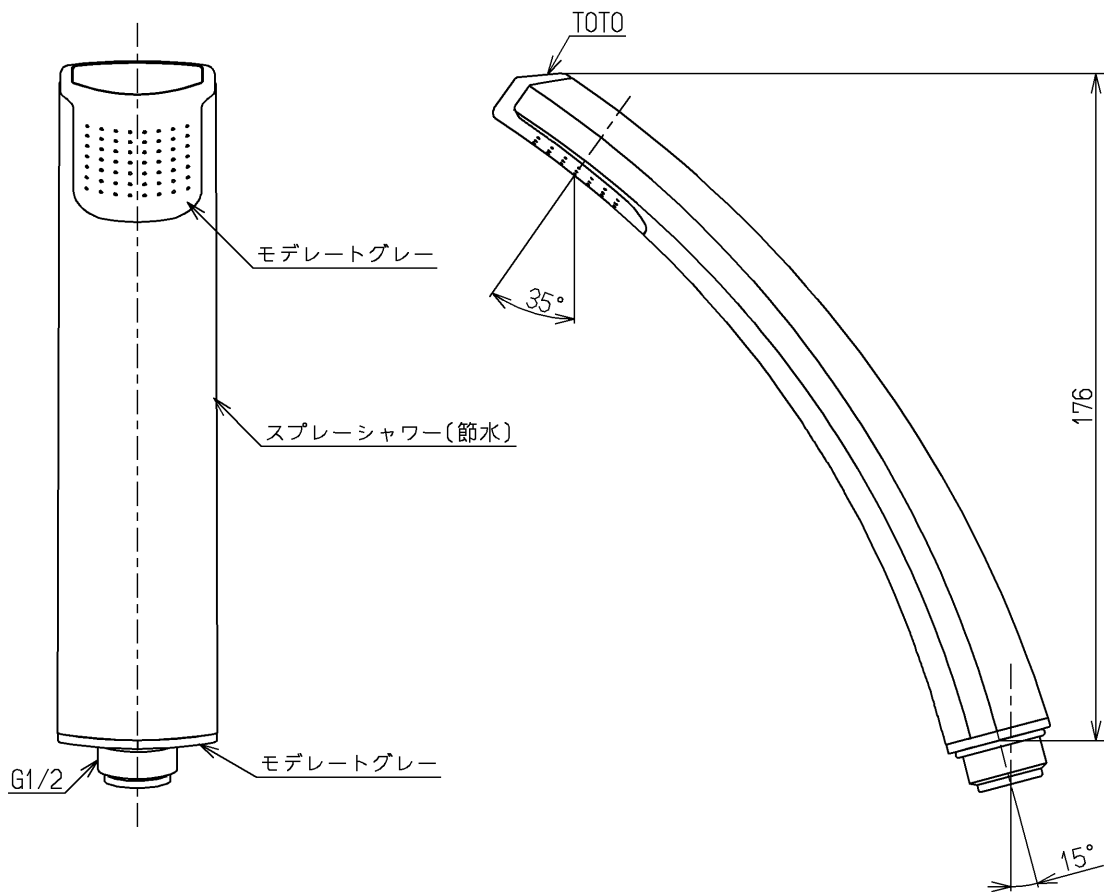


生産中止図面

2019/10



サーモスタット・シングルレバー・ミキシング式の浴室用湯水混合水栓本体との組み合わせで「節湯B」

サーモスタット・シングルレバー・ミキシング式の浴室用湯水混合水栓本体との組み合わせで「節湯B1」

TOTO			単位 mm	名称 シャワーヘッド
製図 中野(知)	検図 藤村	日付 玉江 14.01.31	尺度 1:2	スプレー、めっき
備考				図番 THC24C