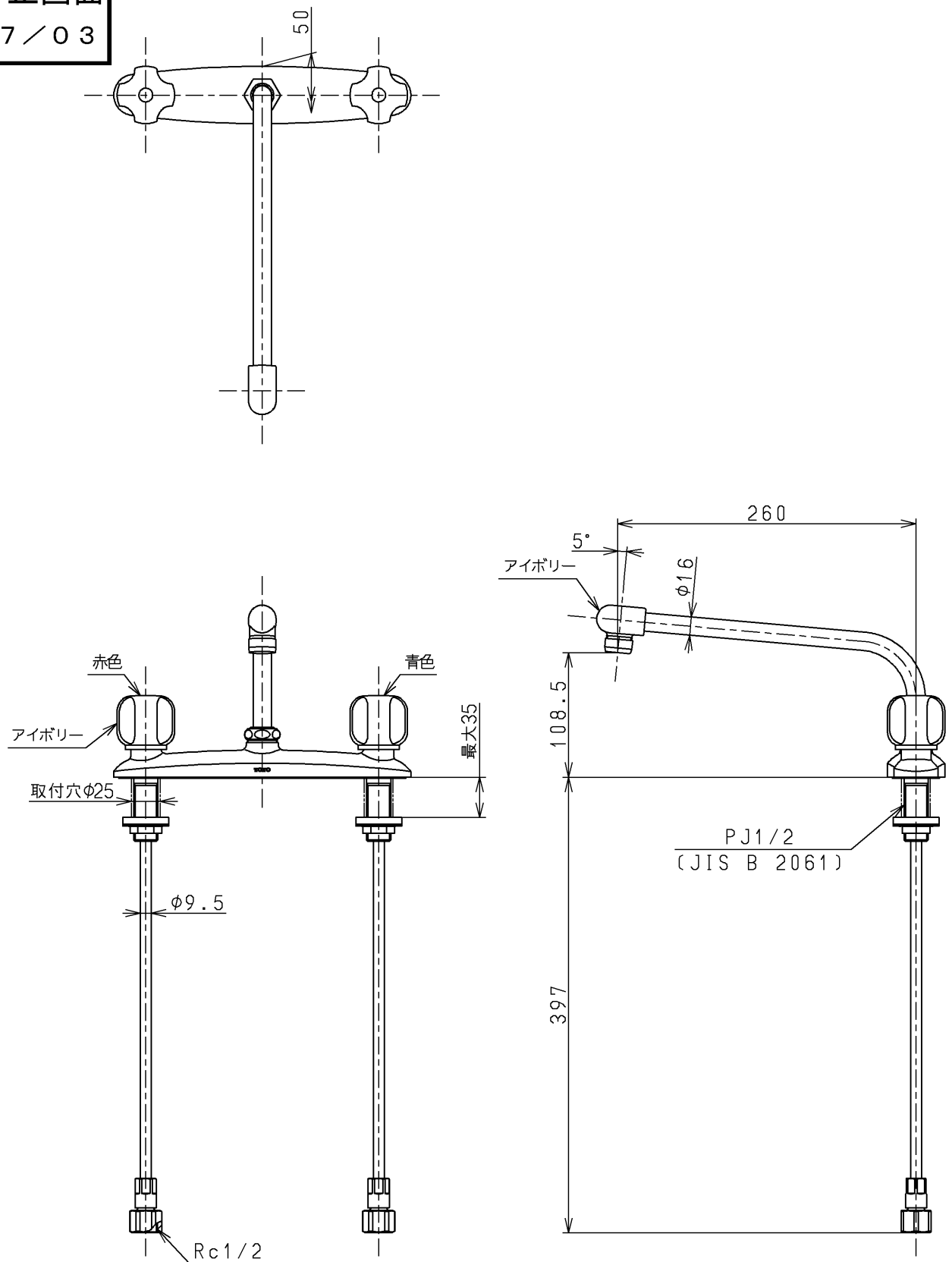


生産中止図面

1997/03



| | | | | |
|-------------|----------|--------------|-----------|-------------------------------|
| TOTO | | | 単位 mm | 名称 台付き自在湯水混合水栓 (整流型) 13 |
| 製図 安藤 | 検図 垣原 | 日付 97.2.7 | 尺度 1:5 | 図番 |
| 備考 | | | | TK213D |