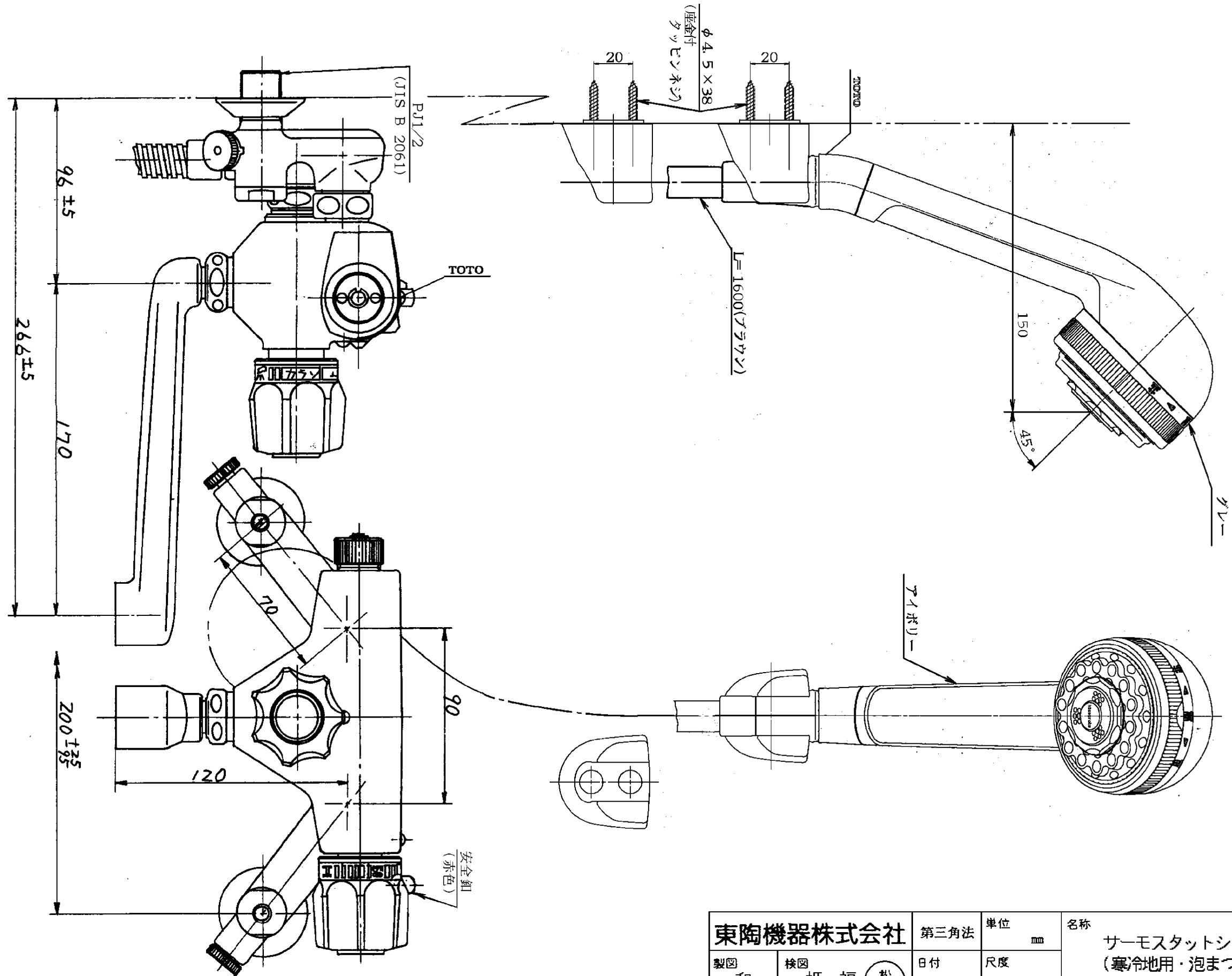


生産中止図面

1997/03



東陶機器株式会社		第三角法	単位 mm	名称
製図 和田	検図 姫野 福谷 松井	日付 4.7.9	尺度 1:2	サーモスタットシャワーバス金具 (寒冷地用・泡まつマッサージ型)
備考 逆止弁付				品番 TM145CGEFZ