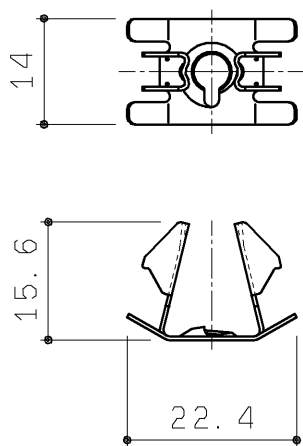
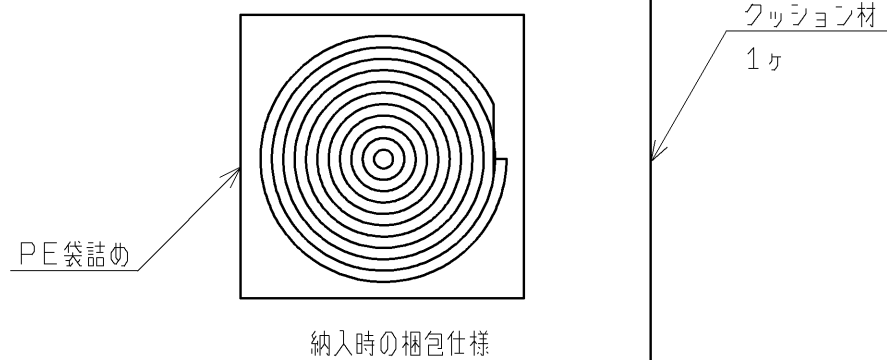


裏面粘着剤付（剥離紙付）

材質：EPDM（ホワイト）

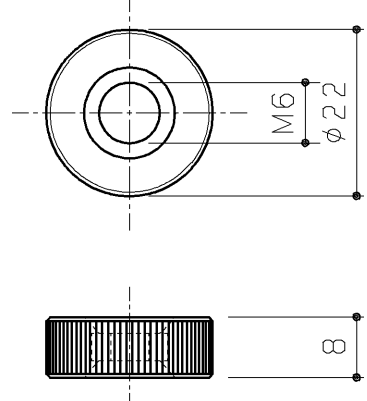


材質：SUS304

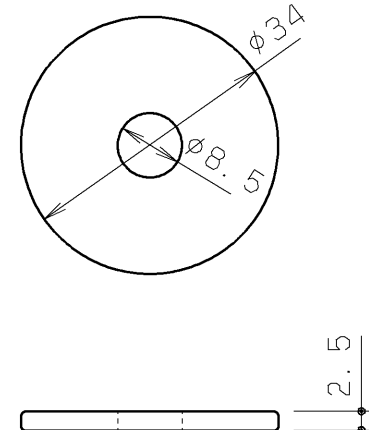
手洗器固定金具
2ヶ

取付ナット
2ヶ

コンセントプレートカバー



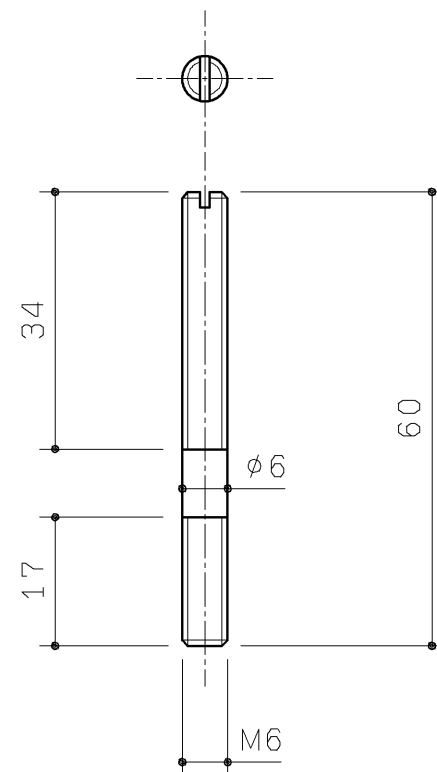
材質：ABS（白）



材質：SUS304

ワッシャー
2ヶ

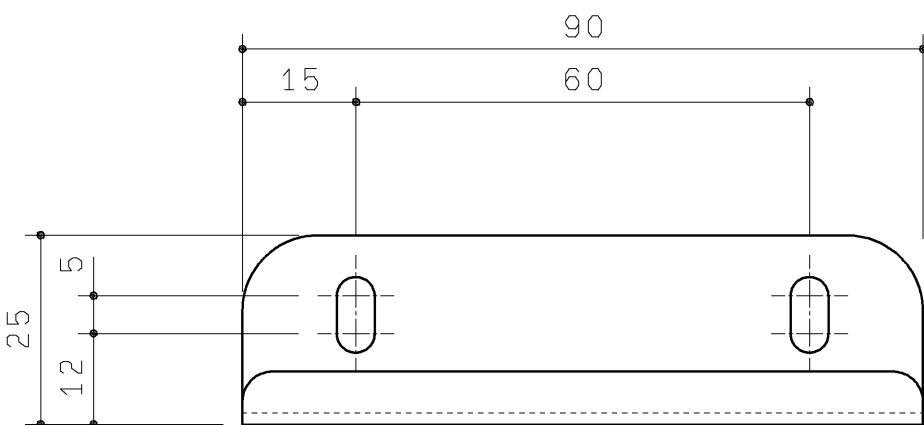
取付ボルト
2ヶ



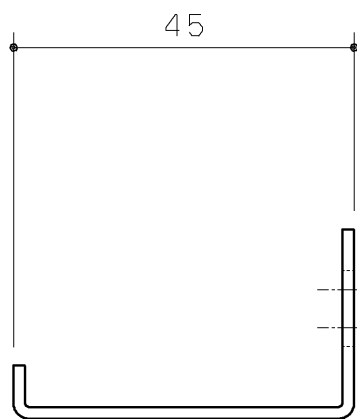
材質：SUS304

同梱部材

品名	数量
トラス+4X30TPねじ	2ヶ



材質：SUS304



TOTO		第三角法	単位 mm	名称
製図 前田	検図 橋本	日付 18.08.31	尺度 1:1	手洗器固定金具セット
備考			図面数 1/1	品番 UGA481E