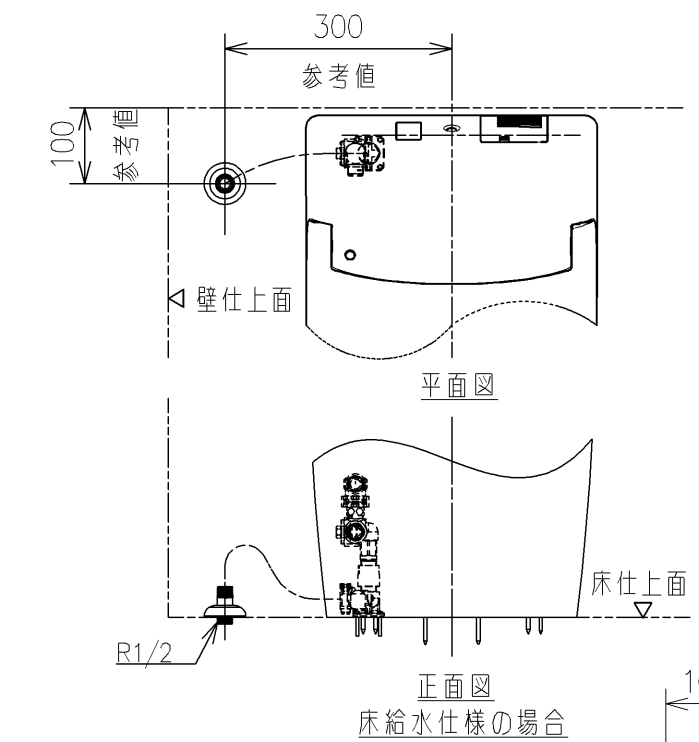
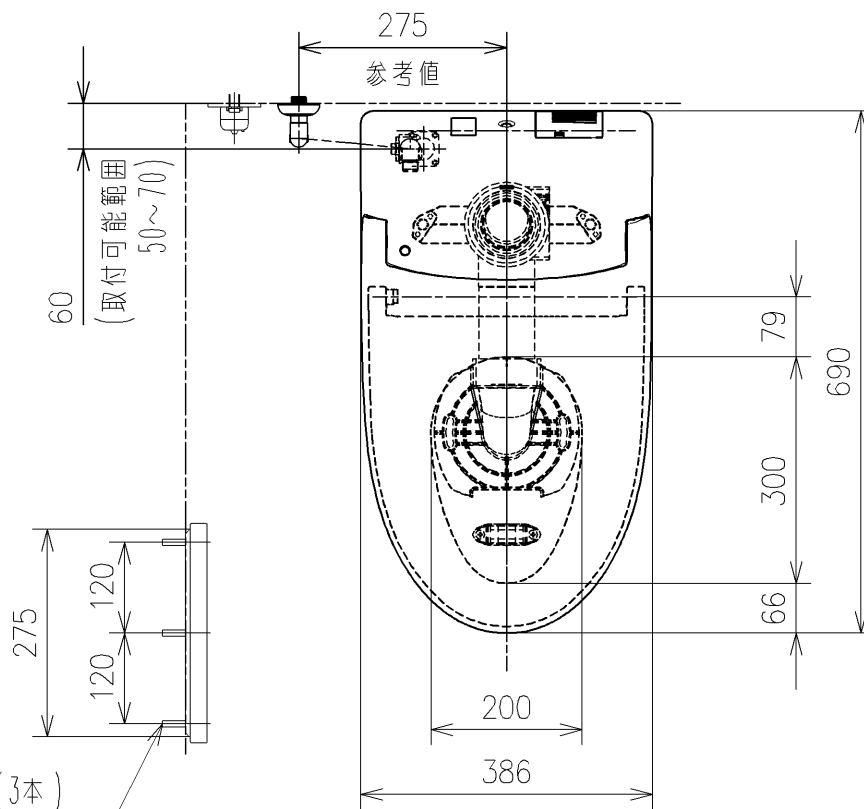
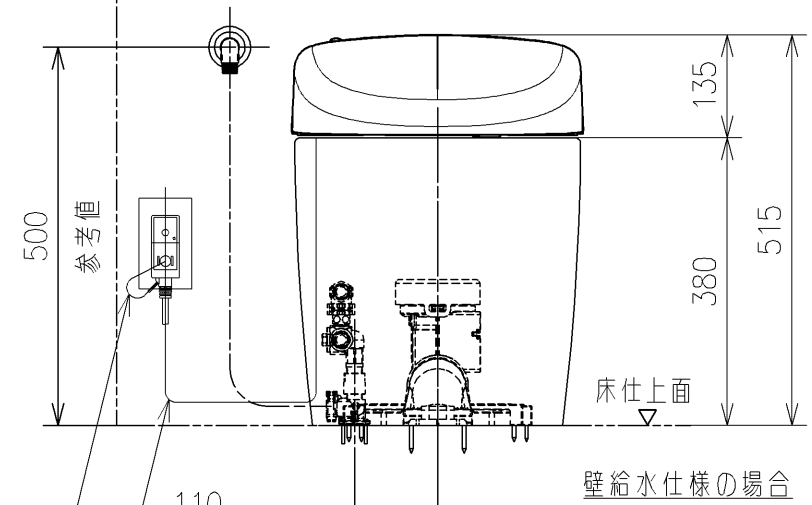
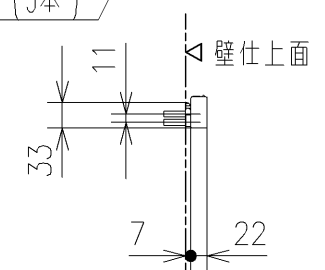


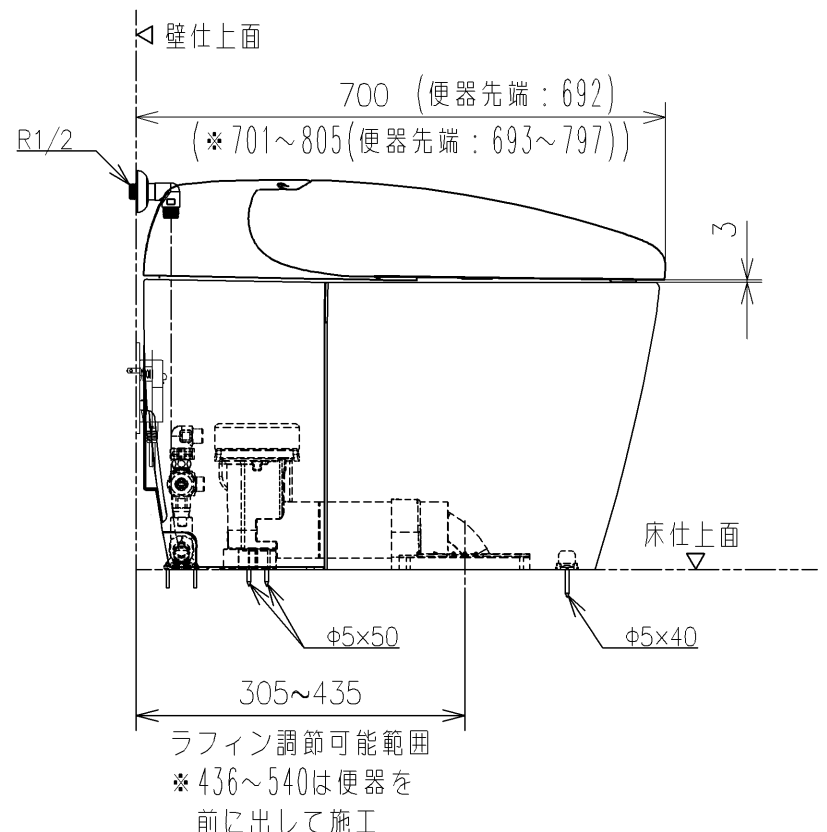
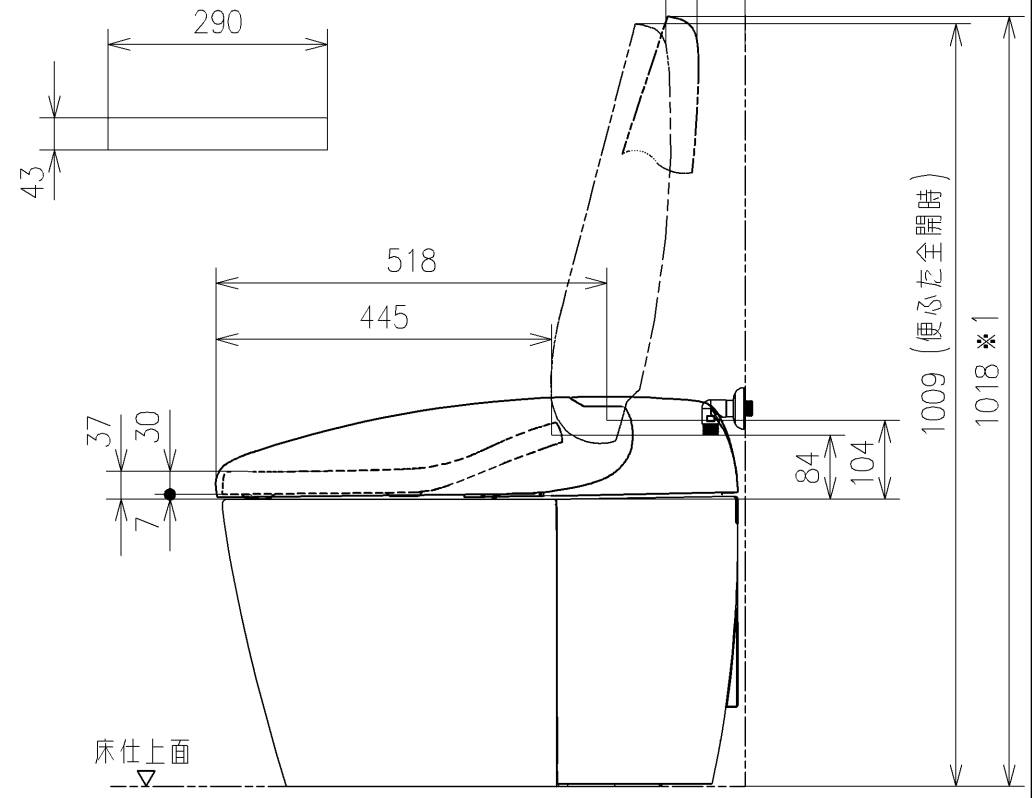
- * 定格：AC100V-1269W 50/60Hz
- ・給水には、最低必要水圧（流動時）0.05MPa（10L/min）を確保してください。（最高水圧0.75MPa）
- 0.05MPa以下の水圧の場合、ウォシュレットの水勢が弱くなります。
- また、停電時に便器洗浄はできません。
- 0.05MPa以下の水圧の場合、便器ボウル面の洗浄能力が弱くなります。
- * 窓枠など便心との干渉にご注意ください。
- 便心が当たって開ききらないことがあります。
- * 給排水位置が適切でないと、止水栓が製品に干渉することがあります。
- * 便器排水芯が436~540mmの場合は、便器を前に出して施工。
- * 製品背面に電源を設けないでください。
- コンセントが製品と干渉し、抜き差しができない場合があります。
- * 電源コンセントは水や小水がかからない位置に設置してください。
- また、壁給水の真下部に電源コンセントを設置したり、給水用ホースと電源コンセントを接触させないでください。感電・発火の原因になります。
- * すっきりパネルのふさぎ板は、必要に応じてねじを外して、取り外してください。
- * 本体左右側面は、脱臭フィルターお手入れ時の取りはずしや停電時の便器洗浄操作などのため、150mm以上の空間を確保してください。
- 注1：立て配管などがある場合は、立て配管などから150mm以上の空間を確保してください。
- * 本体前面は、センサー検知のため、300mm以上の空間を確保してください。
- * 1：便心全開でお掃除リフト時
- * リモコンはイメージ図です。
- ボタンの数・配置・表示内容はリモコン詳細図を参照ください。
- ・リモコン用単3形乾電池（2個）同梱



アンカープラグ（3本）
ねじ長 φ4×30（3本）

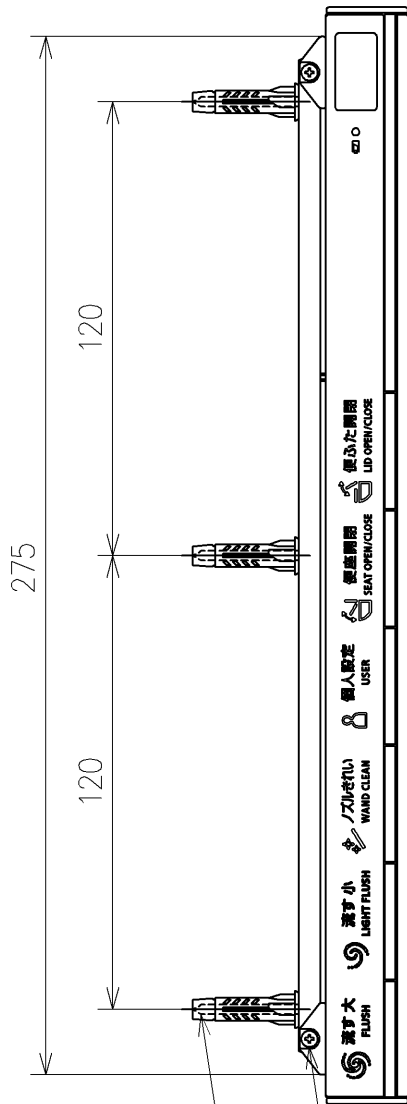


壁給水仕様の場合



電源コード L=1000
アース線 L=200

TOTO		単位	mm	名称
製図	高田ゆ	検図	平憲作	ウォシュレット一体形便器ネオレスト
日付	2022/05/19	尺度	1:10	品番
備考				CES9530MW
RS3（水道直結式） 一般地・流動兼用・S排水 リモテルタイプ				図番リビジョン
				-



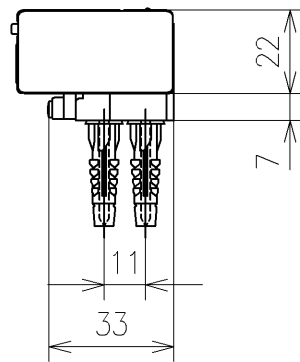
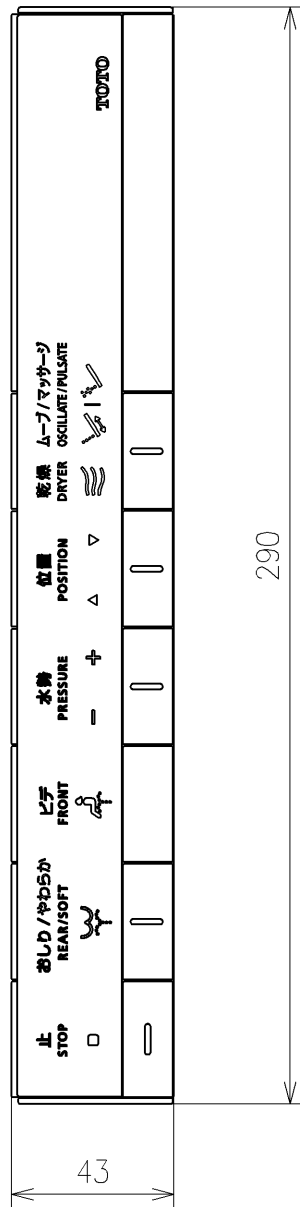
盗難防止ねじM2×24(2本)

ねじ長φ4×30(3本)

注記

盗難防止ねじを取り付ける際は
先端が細めのドライバーをご使用下さい
(ビットサイズ：N0.1または精密ドライバー)

リモコン詳細図



TOTO			単位 mm	名称
製図 高田ゆ	検図 平憲作	日付 2022/05/19	尺度 1:2	ウォシュレット一体形便器ネオレスト
備考				品番 CES9530MW
				図番/ビジョン -