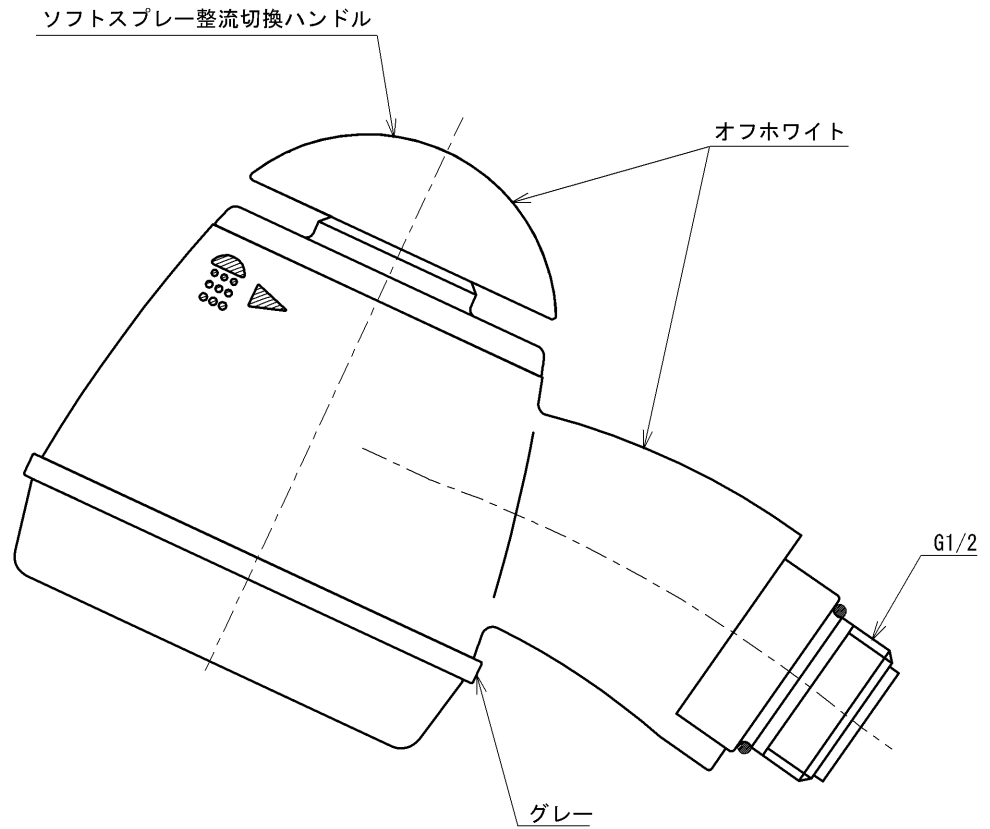


SUPPLY PERIOD
2028-12-31



<b>TOTO</b>			単位 mm	名称 ハンドシャワー部
製図 川淵	検図 稲田 稲田	日付 2021-07-27	尺度 1:1	----- T L 3 7 0 型他用
備考				品番 TH589-4
				図番 TH589-4=SA00.002.00