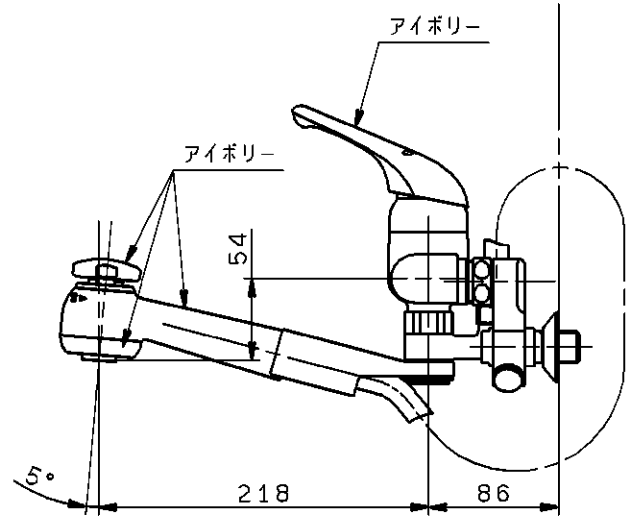
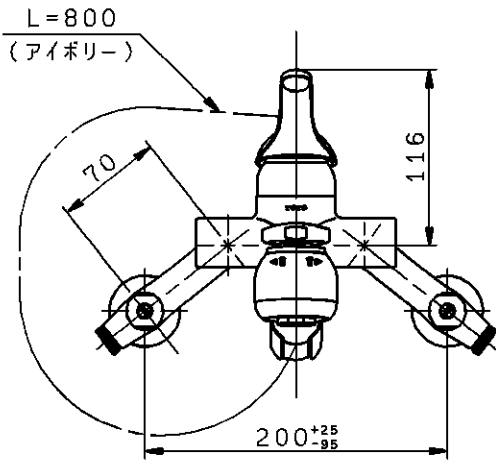
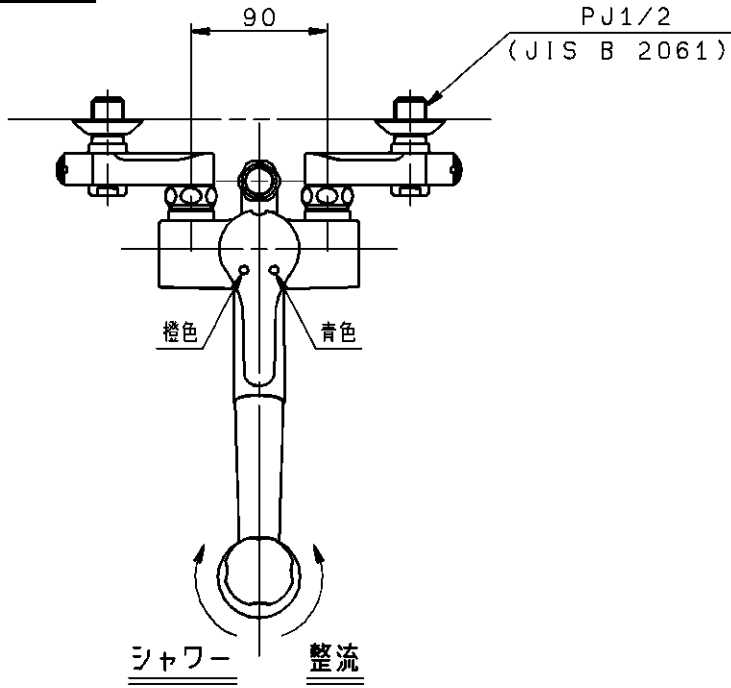


生産中止図面

1997/03



<b>東陶機器株式会社</b>			第三角法	単位 mm	名称 シングルレバー混合栓 (寒冷地用スプレー型)
製図 福田	検図 安藤	松井	日付 4. 7. 17	尺度 1 : 5	
備考 逆止弁付 日本水道協会検査品					品番 TK236ZSKX