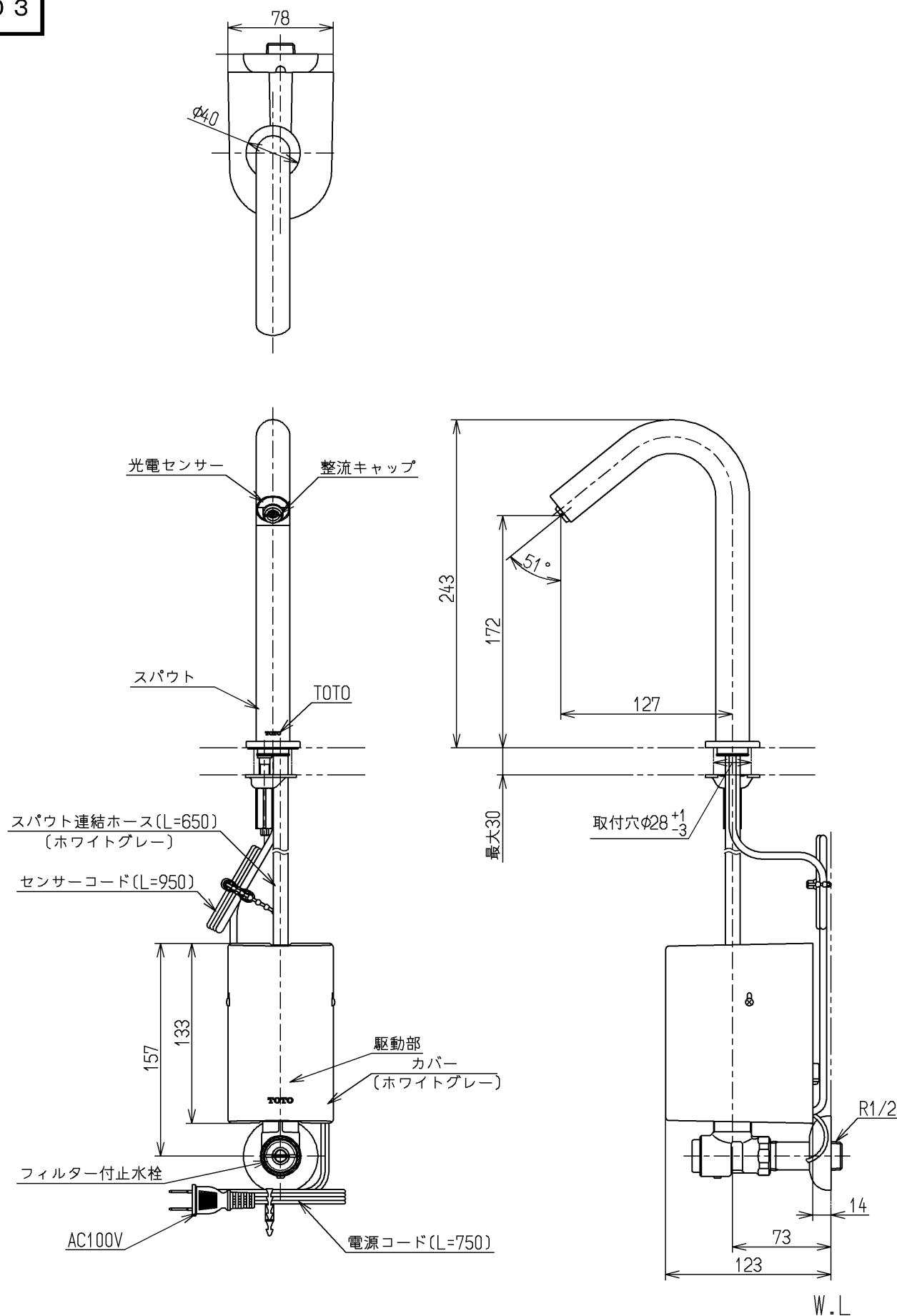


生産中止図面

2018/03

品番	供給期限
TEN12L	2017.03



仕様		
用途	パブリック／一般住宅	
タイプ	AC100Vタイプ	
電源	AC100V 50/60Hz	
消費電力	待機時	0.4W (最大値3W)
	作動時	0.6W (最大値5W)
給水圧力	最低必要水圧	0.05MPa (流動時)
	最高水圧	0.75MPa (静止時)
使用可能水質	水道水または飲用可能な井戸水	
使用環境温度	1~40℃ ※凍結が予想される地域ではご使用できません。	
特記事項	(1)インバータや赤外線を用いた他の機器により誤作動することがあります。 (2)自動水栓は屋内用です、屋外ではご使用できません。 (3)カバーをねじ固定するため、カバー側面から右または左に100mm以上の空間を確保してください。	

吐水流量は定流量弁(3L/min用)により上限カット。必要に応じて止水栓にて流量調節可能・手洗い用途としてご使用ください。

国土交通省記号：13-FA

水道法適合品(JIS)				名称
TOTO		単位 mm	台付自動水栓	
製図 和照	検図 植村	日付 18.03.01	尺度 1:4	単水栓、AC100V
備考				図番 TEN12L