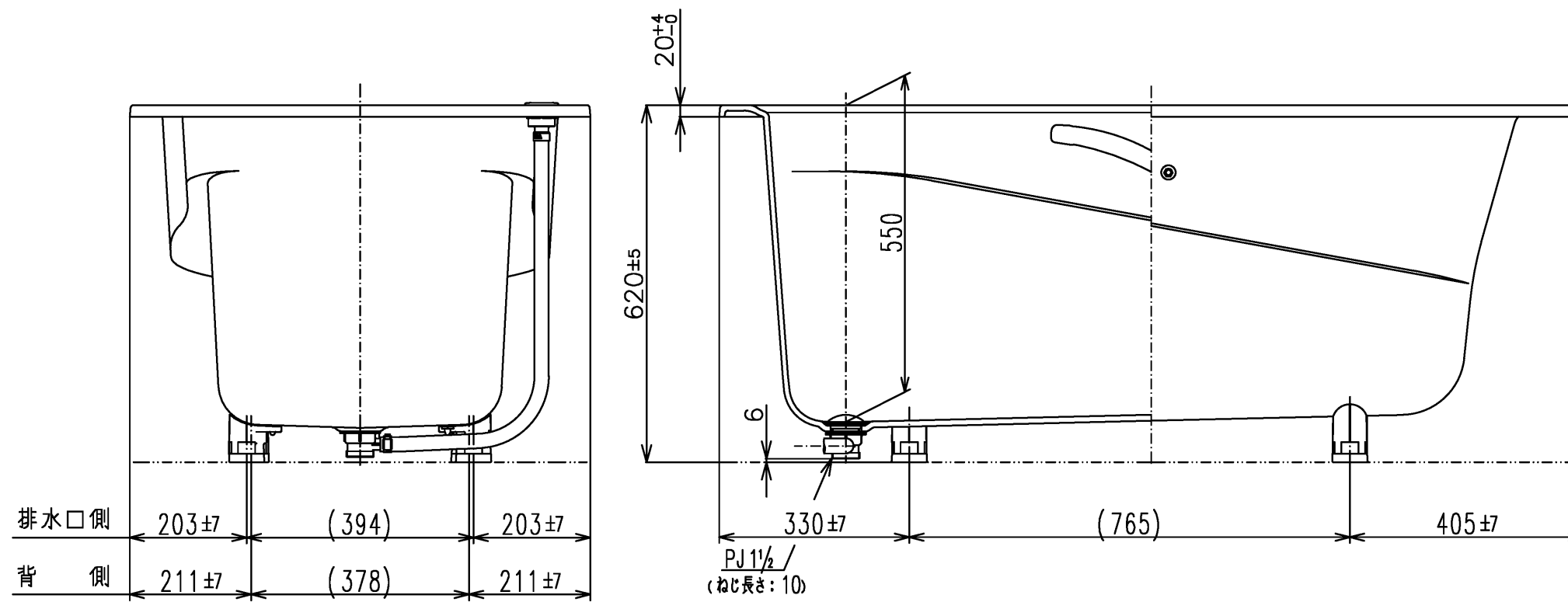
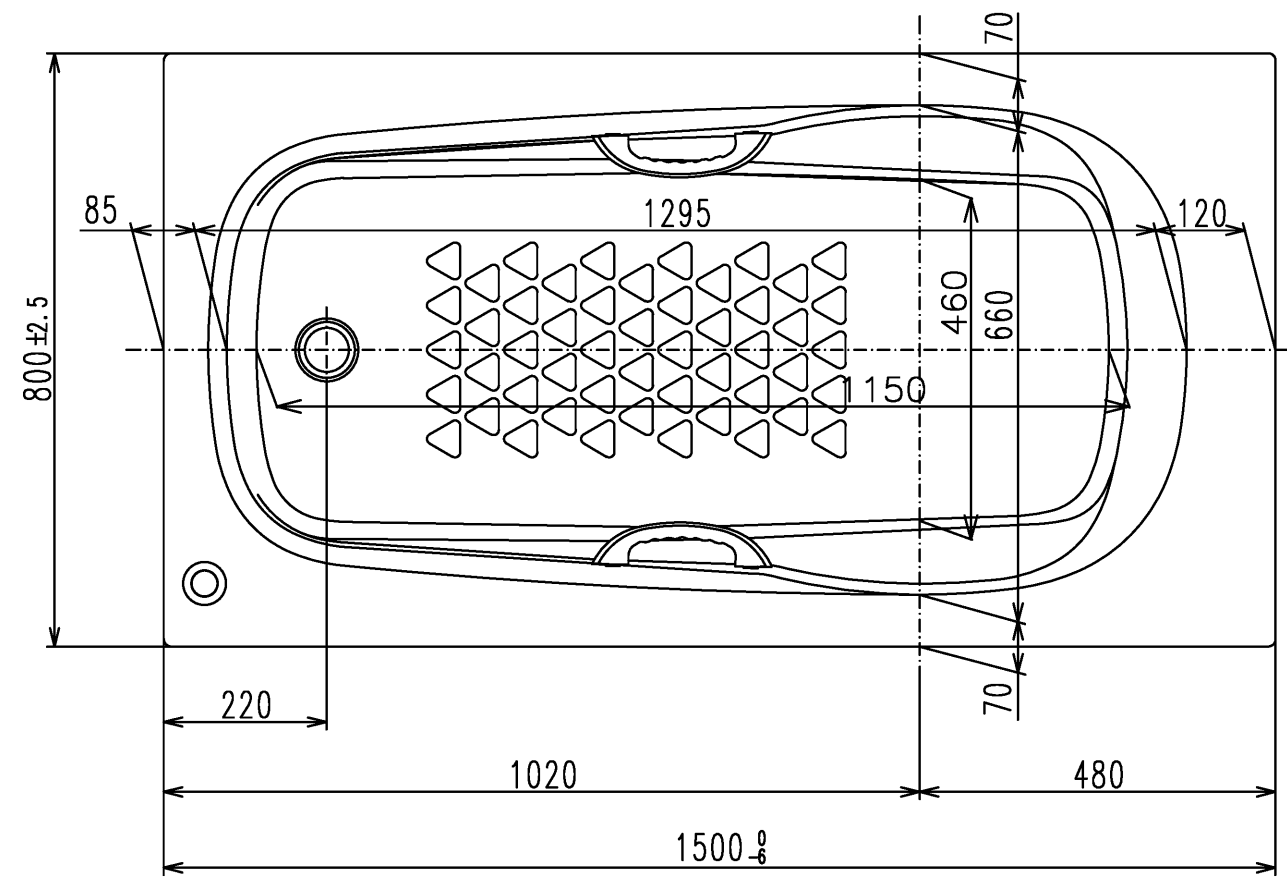


色番	色彩	備考
M2	ムーンホワイトN	
M3	ムーンピンクN	
M6	ムーングリーンN	
M5	ムーンブラウンN	



- <特長点>
1. 排水仕様変更(間接排水→直間兼用排水)
 2. 全高変更20mmUP(600→620)

図名				尺度 1:10	
和洋折衷エプロンなし ネオマーブバス(1500サイズ)				図番 PNS1540LJ T930	
年月日 2026.4.1	製図 中田	検図 林堂 三上	TOTO		