

**生産中止図面**

2019 / \*定格: AC100V-321W 50/60Hz

最低必要水圧0.05MPa(流動時)

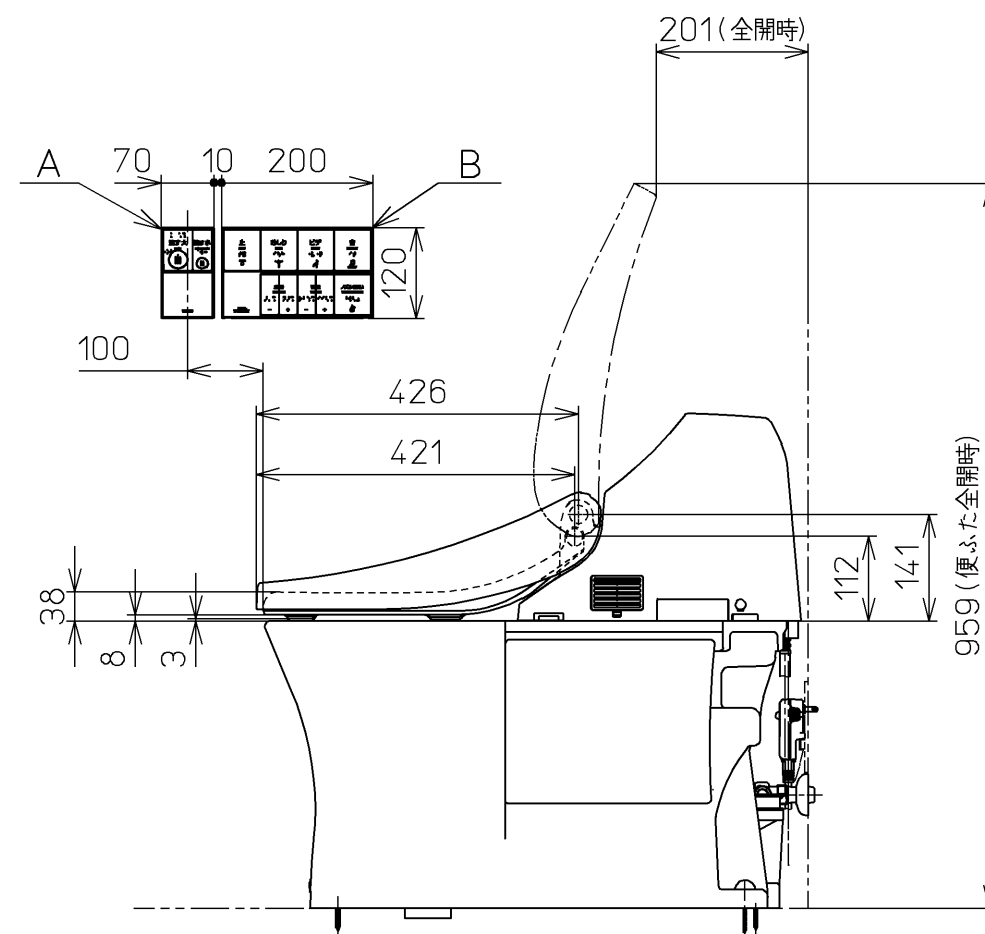
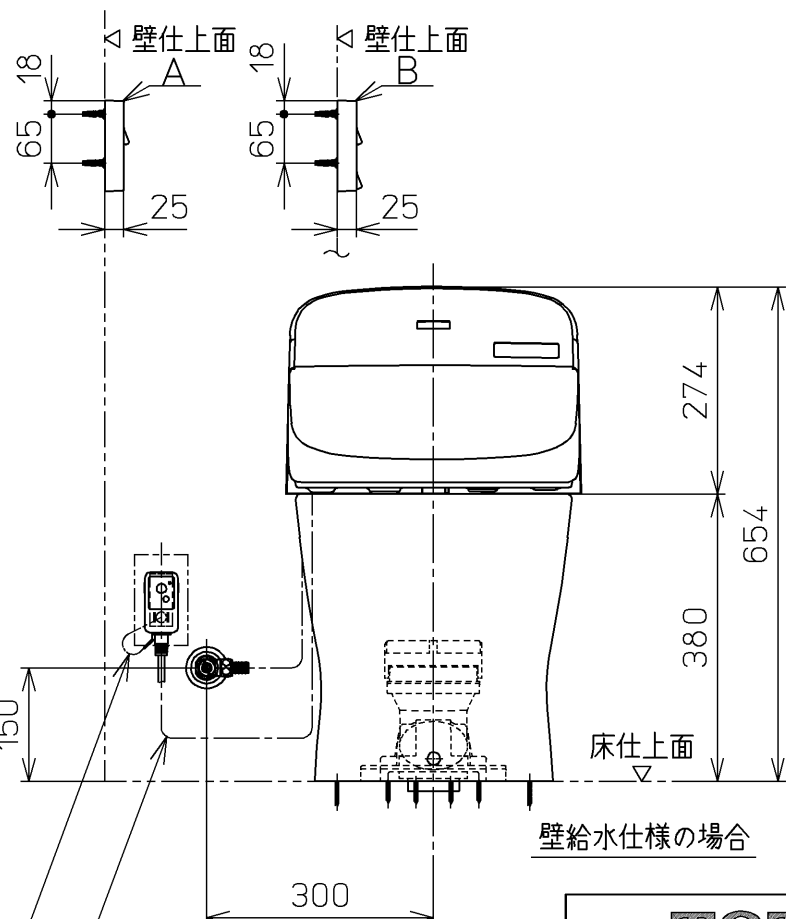
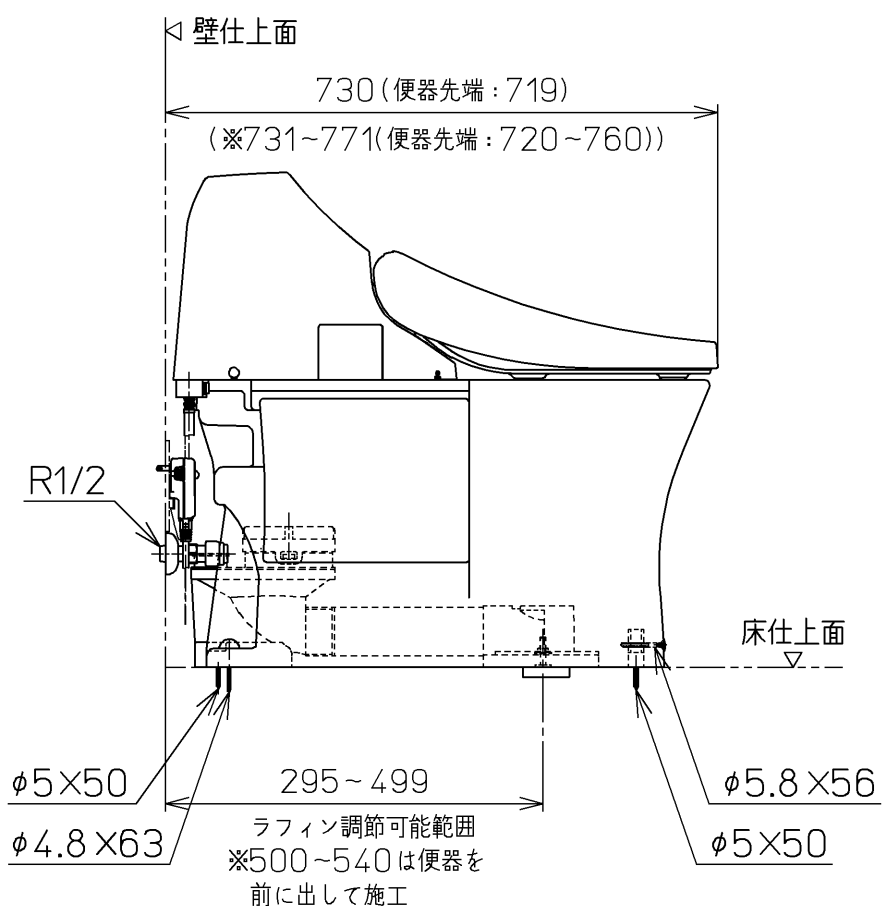
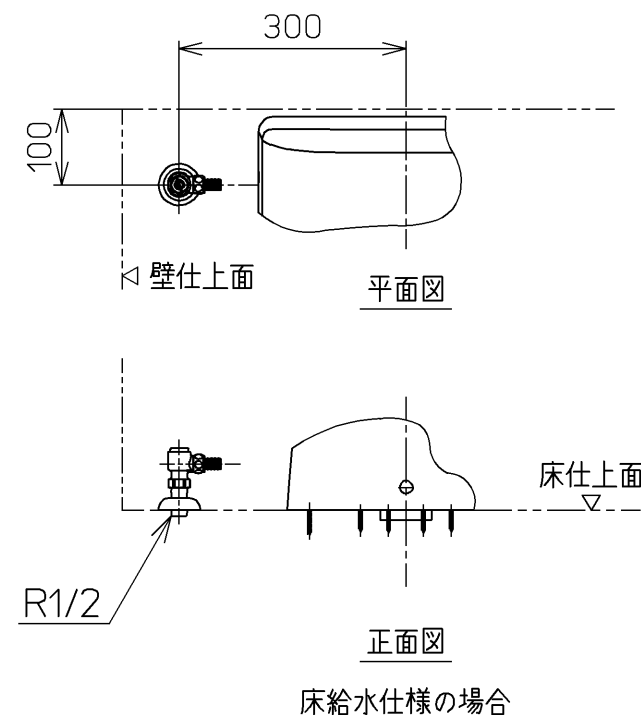
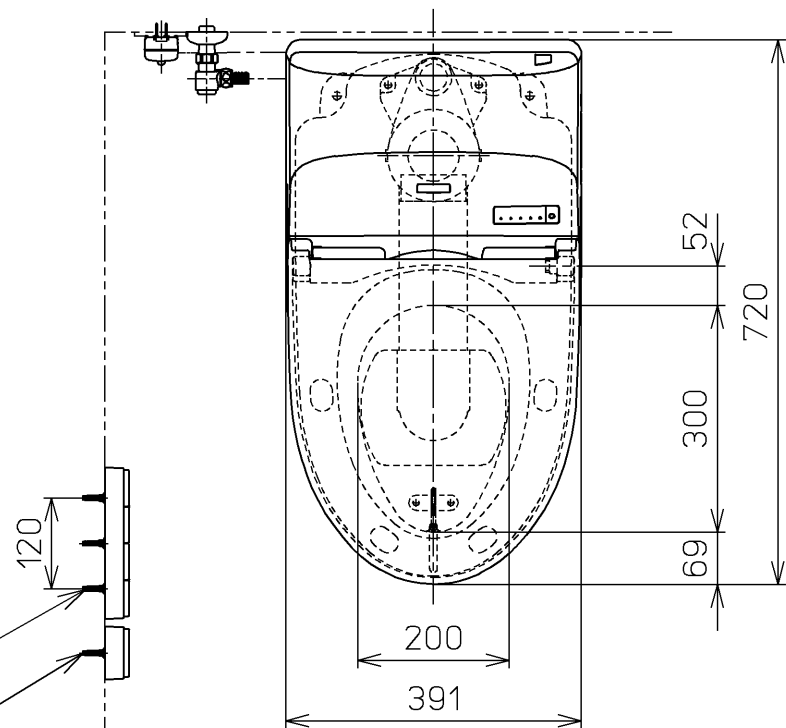
0.05MPa以下の場合、ウォシュレットの水勢が弱くなります。  
・最高水圧は0.75MPaです。

- \*給排水位置が適切でないと、止水栓が製品に干渉することがあります。
- \*便器排水芯が500~540mmの場合は、便器を前に出して施工可能。
- \*製品背面に電源を設けないでください。

- コンセントが製品と干渉し、抜き差しができない場合があります。
- \*電源コンセントは水や小水がかからない位置に設置してください。
- また、壁給水の真下部に電源コンセントを設置したり、給水用ホースと電源コンセントを接触させないでください。感電・発火の原因になります。
- \*本体左右側面は、給水フィルター・脱臭フィルターお手入れ時の取りはずしなどのため、150mm以上の空間を確保してください。

注1: 立て配管などがある場合は、立て配管などから150mm以上の空間を確保してください。

ねじ長 φ4×30(3本)  
ねじ長 φ4×30(2本)



φ5×50  
φ4.8×63  
295~499  
ラフィン調節可能範囲  
※500~540は便器を前に出して施工  
φ5.8×56  
φ5×50

電源コード L=1000  
アース線 L=200

<b>TOTO</b>		単位 mm	名称
製図 西田真	検図 高祖松 下博	日付 14-12-16	ウオシュレット一体形 便器
備考 パブリック向け一体形便器 一般地・流動兼用、S排水 リモデルタイプ、擬音装置付き			品番 CES959M
			図番 CES959M=A0101