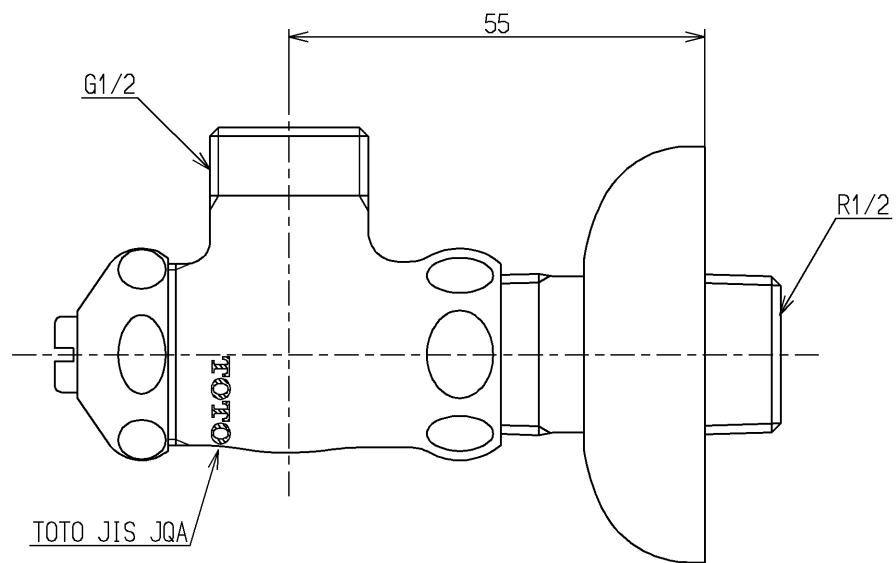


区分	
S	



国土交通省記号：13-S3

水道法適合品(JIS)

TOTO			単位 mm	名称 アングル形止水栓
製図 有松(秀)	検図 下林(千)	日付 松尾(祐) 11.02.15	尺度 1:1	共用
備考 固定こま式				図番 TL593CU