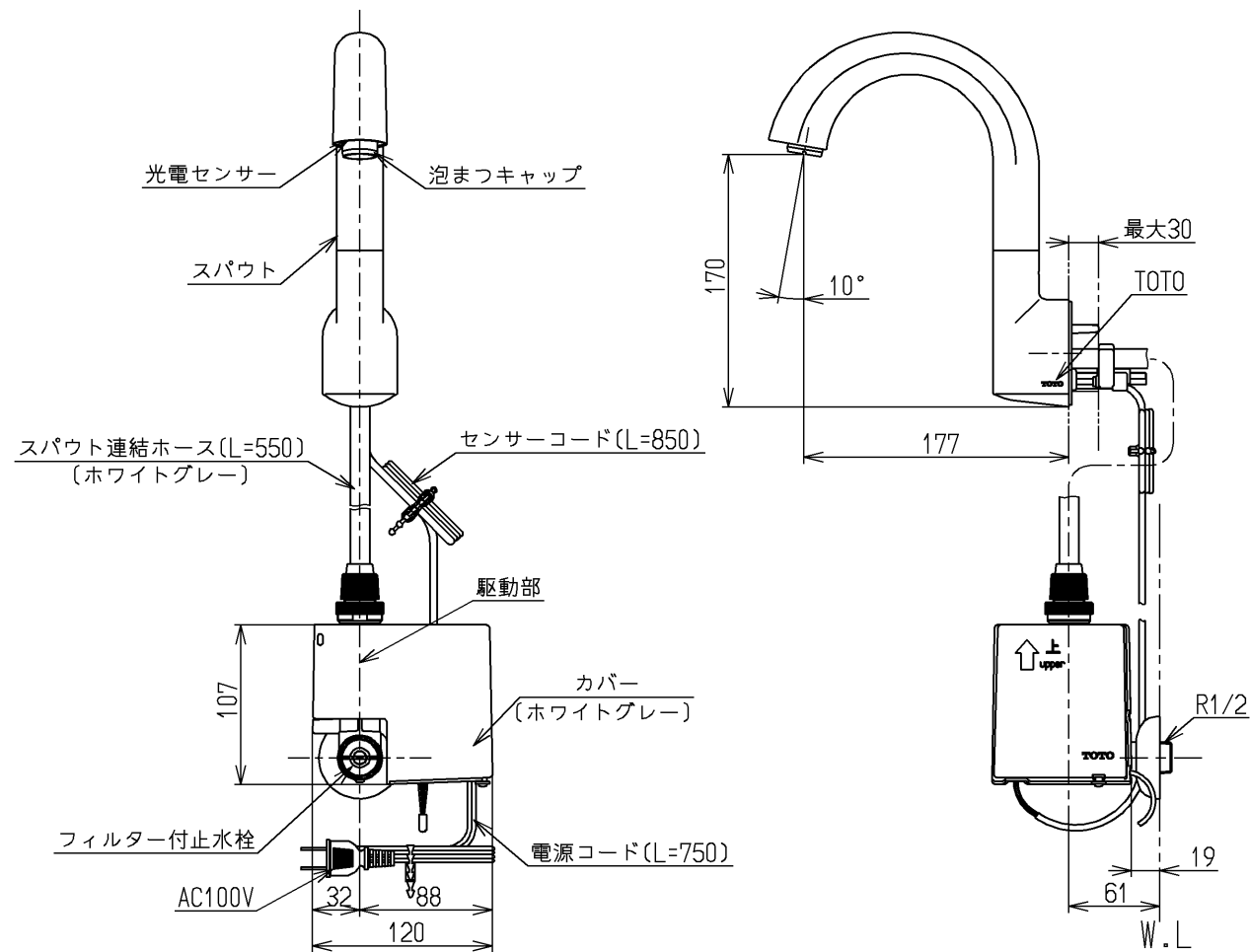
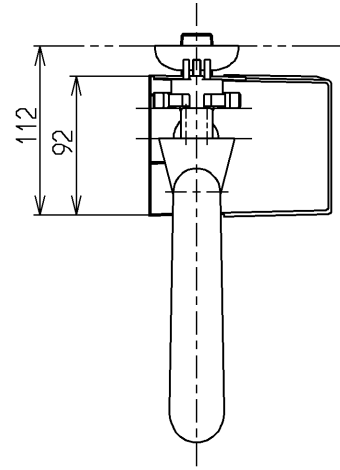


生産中止図面

2007/11



仕様		
用途	パブリック/一般住宅	
タイプ	AC100Vタイプ	
電源	AC100V 50/60Hz	
消費電力	待機時	0.4W
	作動時	0.6W
給水圧力	最低必要水圧	0.05MPa (流動圧)
	最高水圧	0.75MPa (静水圧)
※快適にお使いいただくためには、0.2MPa (流動圧)程度の圧力をおすすめします。		
使用可能水質	水道水または飲用可能な井戸水	
使用環境温度	1~40℃ ※凍結が予想される地域ではご使用できません。	
吐水流量	定流量弁 (5L/min用) により上限カット。 必要に応じて止水栓にて流量調節可能	
設備保護洗浄	24時間使用しない場合、5秒間の吐水を行います。	
特記事項	(1)インバータや赤外線を用いた他の機器により誤作動することがあります。 (2)ステンレス製、及び、めっきを施した手洗器や洗面器にはご使用できません。誤感知するおそれがあります。セット可能な商品については、総合カタログを参照してください。	

国土交通省記号：13-FA

水道法適合品				単位	名称
製図 園田		検図 松尾		日付 07.11.01	名称 自動水栓 (壁付グースネックタイプ)
					尺度 1:5
備考				図番 TEL200GX	