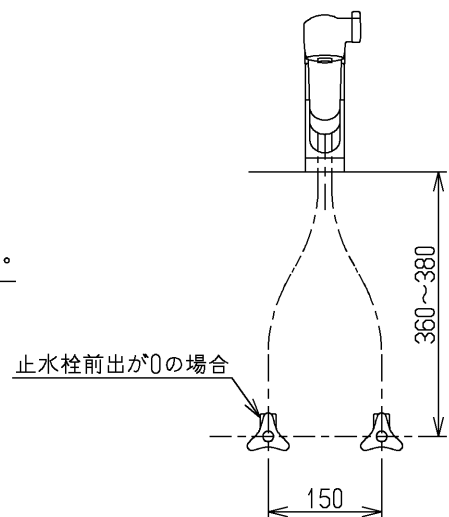
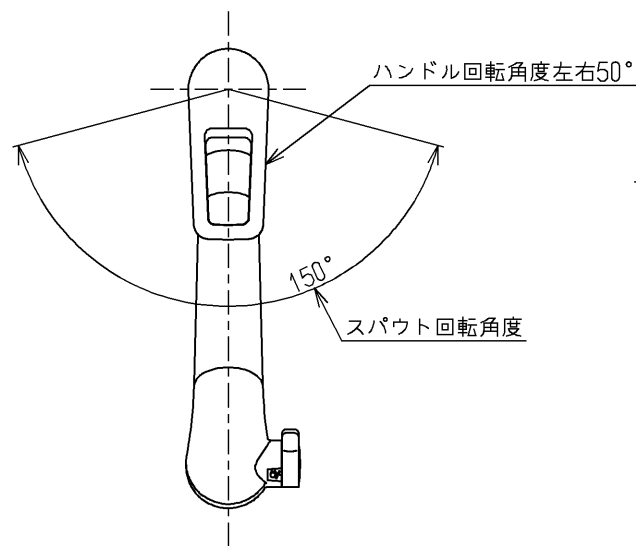


生産中止図面

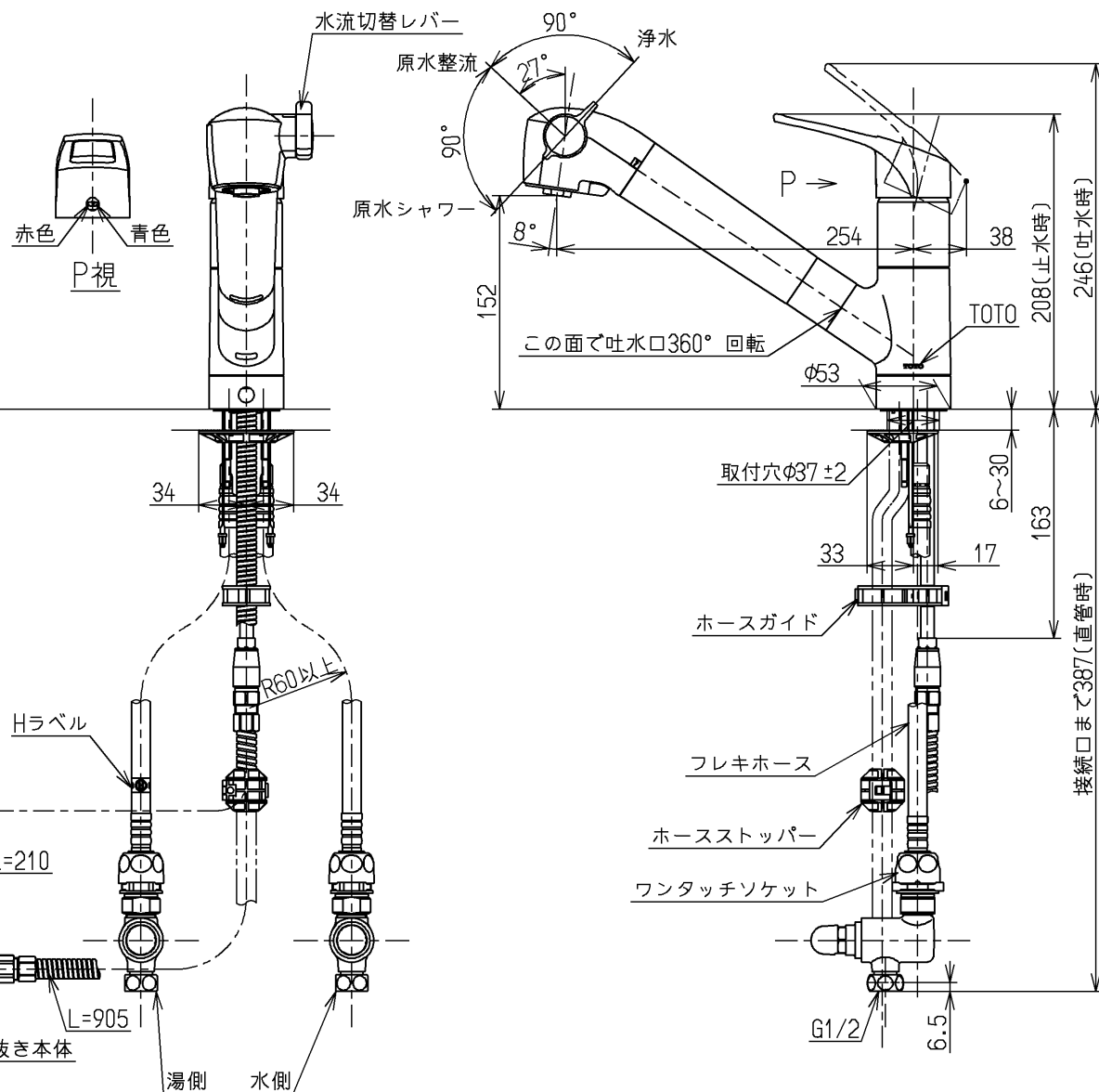
2013/05

シャワーホース引出し長さ最大550



止水栓推奨取付位置

※システムキッチン等の場合、その給水配管要領に準拠



|        |        | 仕様  |
|--------|--------|---|
| 用途     |        | 一般住宅用   |
| 給水圧力   | 最低必要水圧 | 0.05MPa (流動時)   |
|        | 最高水圧   | 0.75MPa (静止時)<br>※快適にお使いいただくためには、0.2MPa程度の圧力をおすすめします。                       |
| 使用可能水質 |        | 水道水または飲用可能な井戸水  |
| 使用環境温度 |        | -20~40℃ (0℃以下は水を抜いた状態)  |
| 最高給湯温度 |        | 60℃   |
| 特記事項   |        | (1)湯圧が水圧より高くないように設定してください。<br>(2)湯水を逆に配管しないでください。<br>(3)浄水は、水のみを流してご使用ください。 |

上面施工  
アルカリ本体分岐金具、アルカリ先端分岐金具は取り付けできません

| 水道法適合品      |    |    |          | 名称                             |
|-------------|----|----|----------|--------------------------------|
| <b>TOTO</b> |    | 単位 | mm       | 台付シングル13 (シャワー・整流・浄水器付・寒) (台所) |
| 製図          | 検図 | 日付 | 尺度       |                                |
| 河野          | 今宮 | 松尾 | 13.05.07 | 1:5                            |
| 備考          |    |    |          | 図番                             |
| 逆止弁付        |    |    |          | TKHG38PJRKX                    |