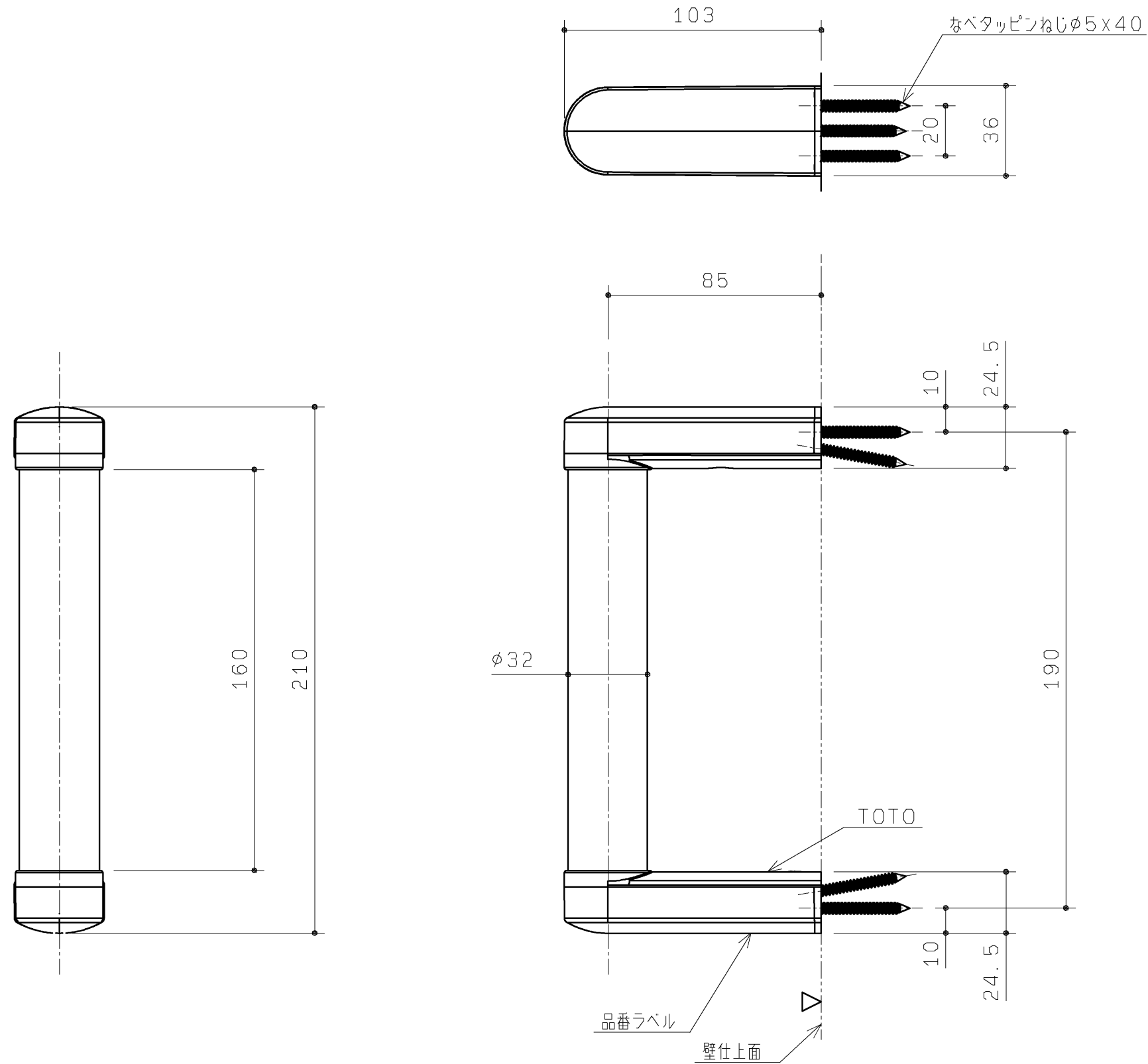


色番	表面色
#NW1	ホワイト
#EL	ライトウッドN
#MW	ダルブラウン
#EW	ホワイトウッド
#EM	ミディアムウッドN



- 厚さ12mm以上の構造用合板（JAS規格品）、または同等以上の下地材に取り付けてください。
- 手すりを取り付ける際は、同梱のねじを必ず使用してください。
- コンクリート下地に取り付ける場合は、別途固定金具（樹脂プラグ）が必要です。
- ハンドグリップをタイル壁に取り付ける場合は、厚さ24mm以上の構造用合板（JAS規格品）、または同等以上の下地材に取り付けてください。
- ハンドグリップは横向きに取り付けしないでください。

		第三角法	単位	名称
			mm	
製図	谷	検図	日付	品番
□	明	廣	'19.12.02	
備考		田	尺度	
			1:2	