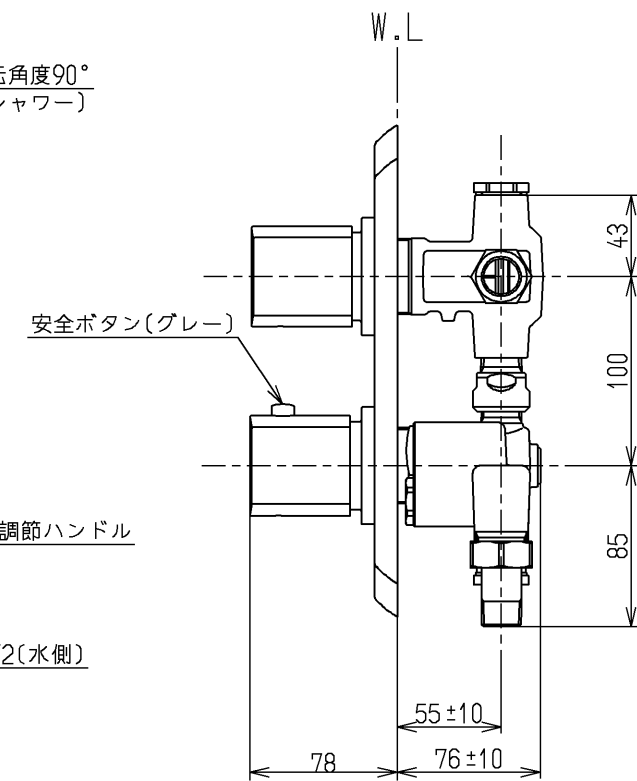
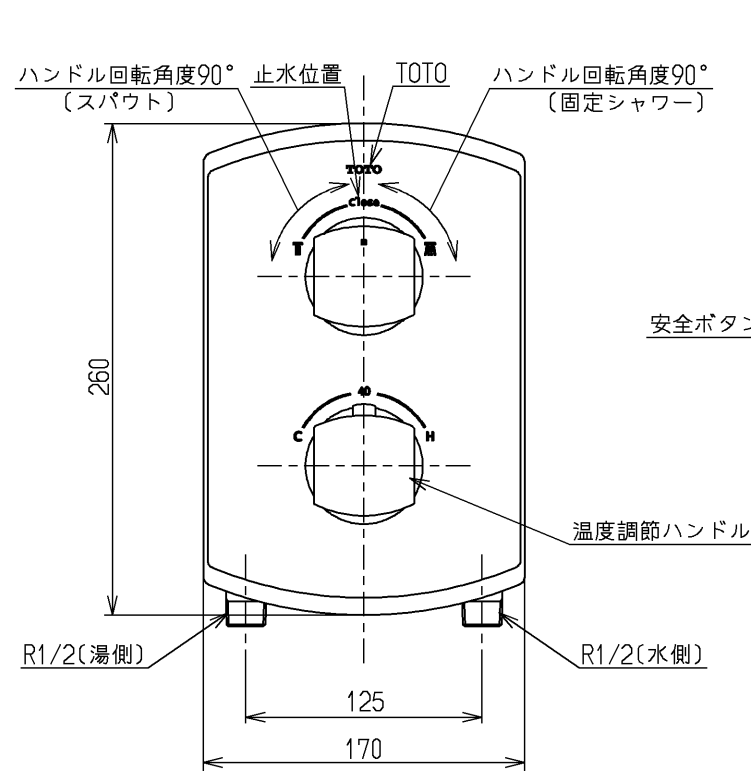


カバー取外し時の正面図



※継手をねじ込む場合は六角棒スパナが別途必要です
(サイズは対辺12です)

仕様		
用途	パブリック/一般住宅用	
給水圧力	最低必要水圧	0.05MPa (流動時)
	最高水圧	0.75MPa (静止時) ※快適にお使いいただくためには、0.2MPa程度の圧力をおすすめします。
使用可能水質	水道水または飲用可能な井戸水 ※温泉水・再生水は使用できません。	
使用環境温度	1~40℃ ※凍結が予想される場所には設置できません。	
最高給湯温度	85℃	
特記事項	(1)湯圧が水圧より高くないように設定してください。 (2)給湯温度は、使用する温度より10℃以上高く設定してください。 (3)やけど防止のため、給湯機の給湯温度は60℃を超えない設定をしてください。 (4)快適な吐水温度を確保するために50℃~60℃設定をおすすめします。 (5)湯水を逆に配管しないでください。 (6)浴室内などでスチームをご使用の際は、器具内の圧力上昇でハンドルの動きが悪くなる場合があります。	

やけど防止のため約45℃以上のお湯が出ないようにしています。

ふさぎふたを外して、ハンドシャワーを接続するときは必ず開閉バルブ付を接続してください。開閉バルブがないと水が止まりません。

水道法適合品(JIS)			
TOTO		単位 mm	名称 壁付サーモスタット混合水栓
製図 岩中	検図 戸高	日付 濱中 15.11.25	尺度 1:4
備考 逆止弁付			図番 TBXS41