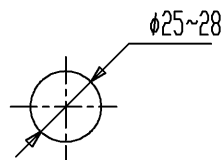
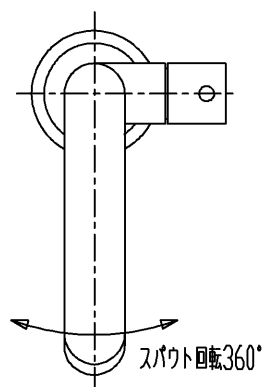
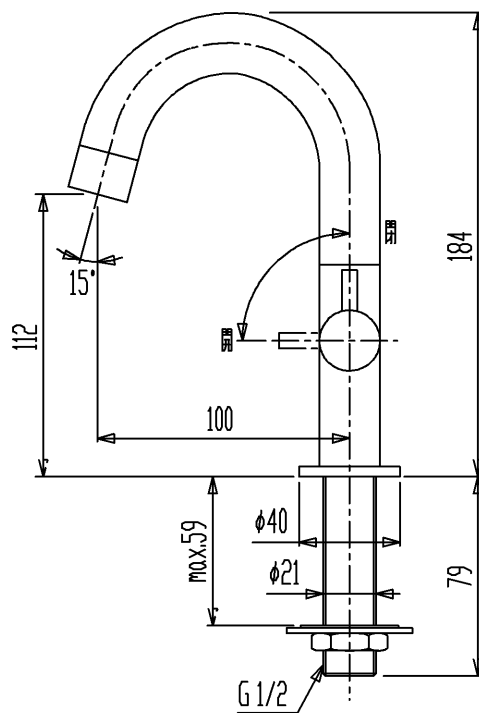
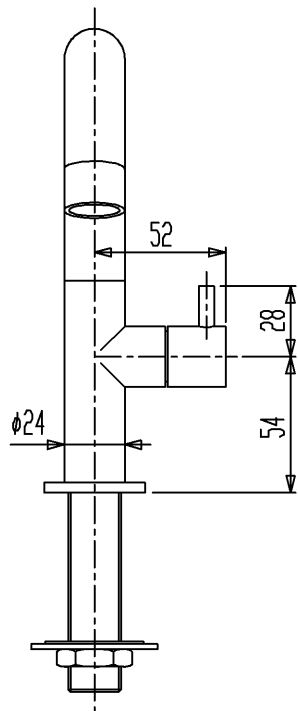


生産中止図面

2010/02



水栓金具取付穴



仕上:クロム

セラトレーディング株式会社			単位 mm	名称 ボラ 立水栓
製図 石原	検図 高橋	日付 09.03.04	尺度 1:3	品番 VLRB6-16
備考 (社)日本水道協会認証品				図番 VLRB6