

*定格：AC100V-1272W 50/60Hz

・最低必要水圧0.05MPa(流動時)

0.05MPa以下の水圧の場合、ウォシュレットの水勢が弱くなります。

また、停電時の手動レバーでの便器洗浄はできません。

0.05MPa以下の水圧の場合、便器ボウル面の洗浄能力が弱くなります。

・最高水圧は0.75MPaです。

注1：左給水専用です。

注2：75，100塩ビ管(VU，VP75・100)共用

塩ビ管の排水ソケットとの接合：床±60±5mm

*窓枠などと便ふたの干渉にご注意ください。

便ふたが当たって開ききらないことがあります。

*給排水位置が適切でないと、止水栓が製品に干渉することがあります。

*製品背面に電源を設けないでください。

コンセントが製品と干渉し、抜き差しができない場合があります。

*電源コンセントは水や小水がかからない位置に設置してください。

また、壁給水の真下部に電源コンセントを設置したり、給水用ホースと

電源コンセントを接触させないでください。感電・発火の原因になります。

*本体左右側面は、給水フィルター・脱臭フィルターお手入れ時の取りはずしや

停電時の便器洗浄操作、及び電池ボックスの取り付けなどのため

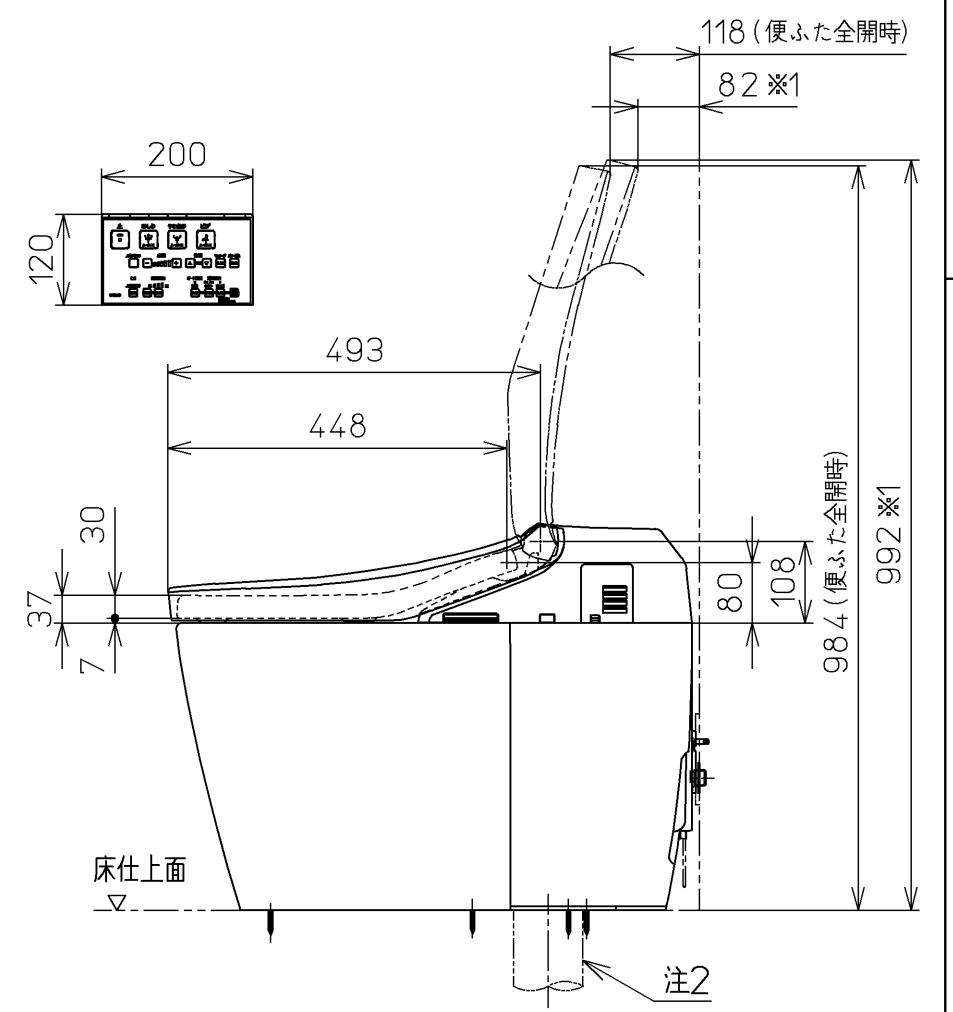
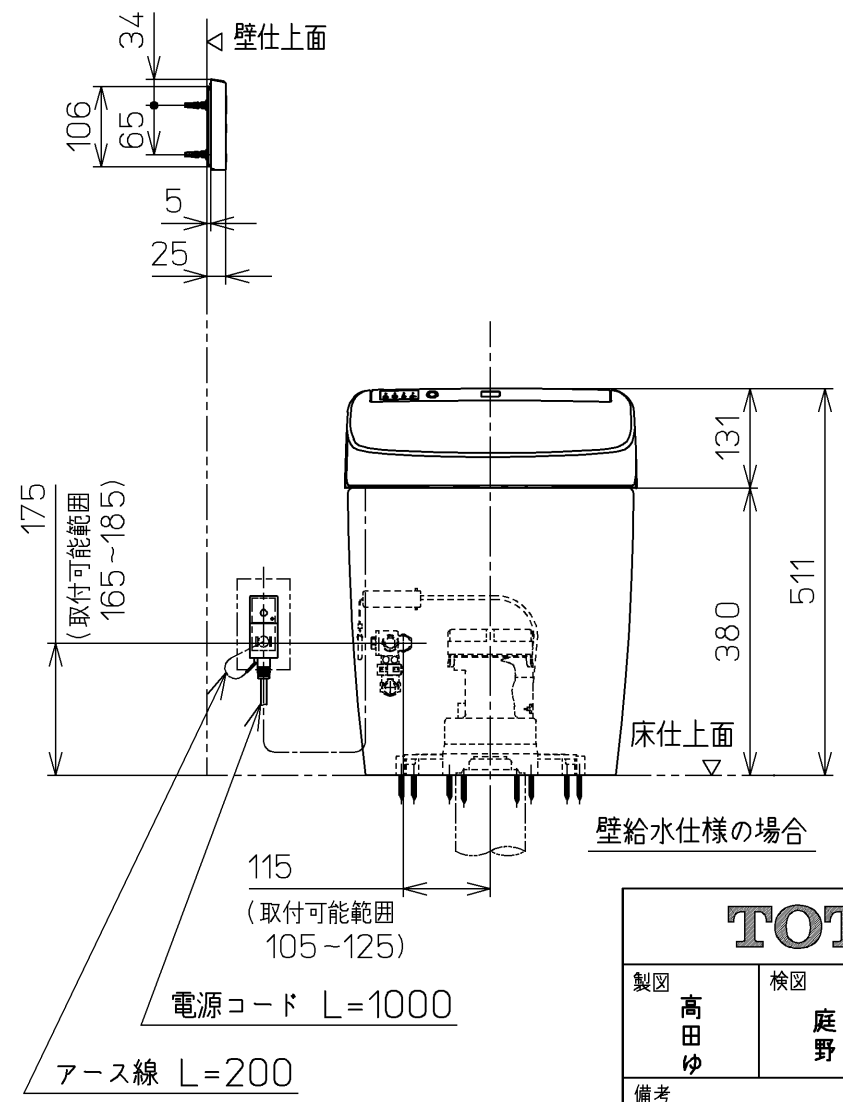
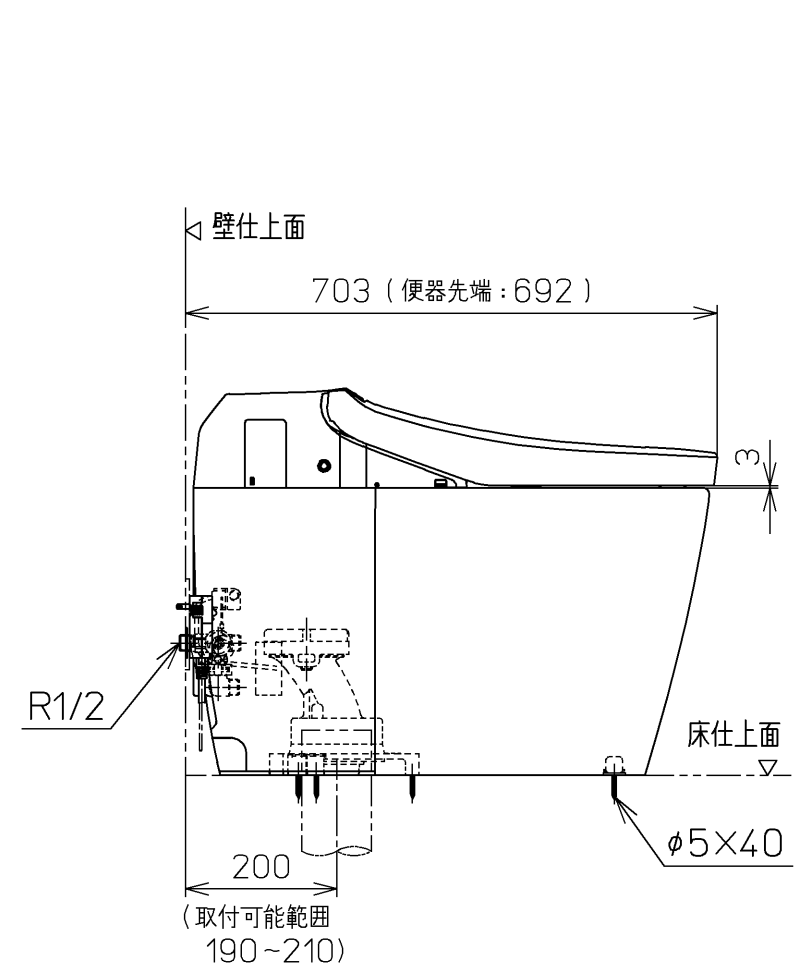
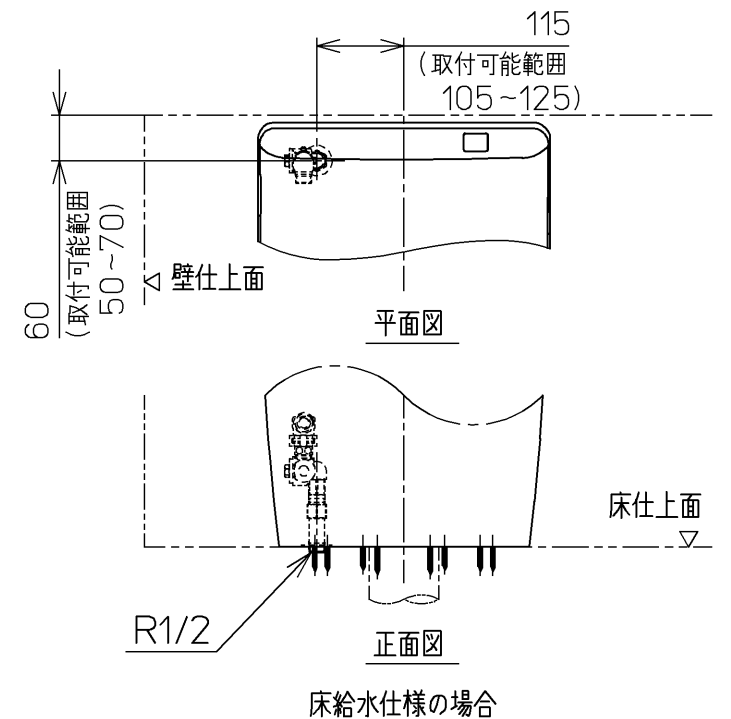
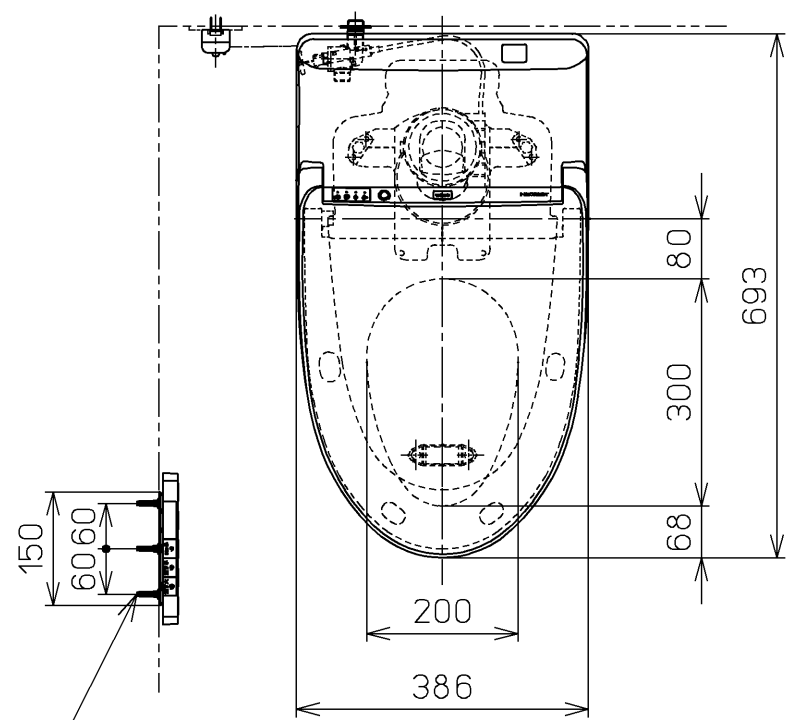
150mm以上の空間を確保してください。

注3：立て配管などがある場合は、立て配管などから150mm以上の

空間を確保してください。

※1：便ふた全開でお掃除リフト時

ねじ長 φ4×30(3本)



TOTO		☉	単位	名称
製図	検図	日付	mm	ウォシュレット一体形 便器ネオレスト
高田 ゆ	庭野 持田	18-11-27	尺度	品番
備考			1 : 10	CES9565R
DH1(水道直結式) 一般地・流動兼用，S排水				図番
				CES9565R=A0100