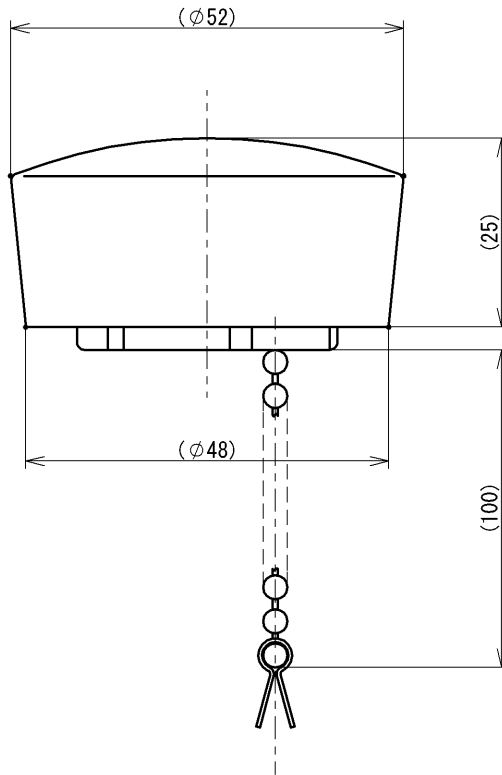
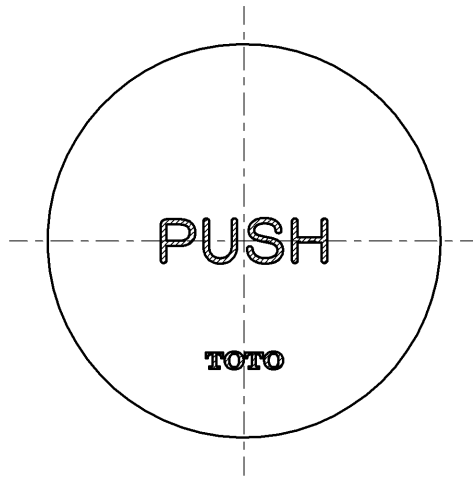


SUPPLY PERIOD
2029-12-31



TOTO			単位 mm	名称 水石けん入れキャップ
製図 小西 (千)	検図 榎本 大井	日付 2022-01-27	尺度 1:1	品番 TH690-1CS
備考				図番 TH690-1CS-SA00.002.00