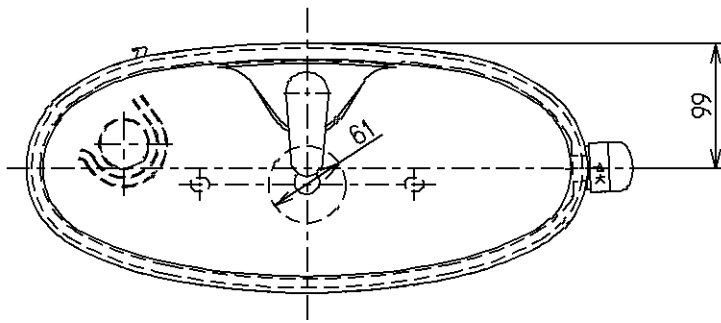


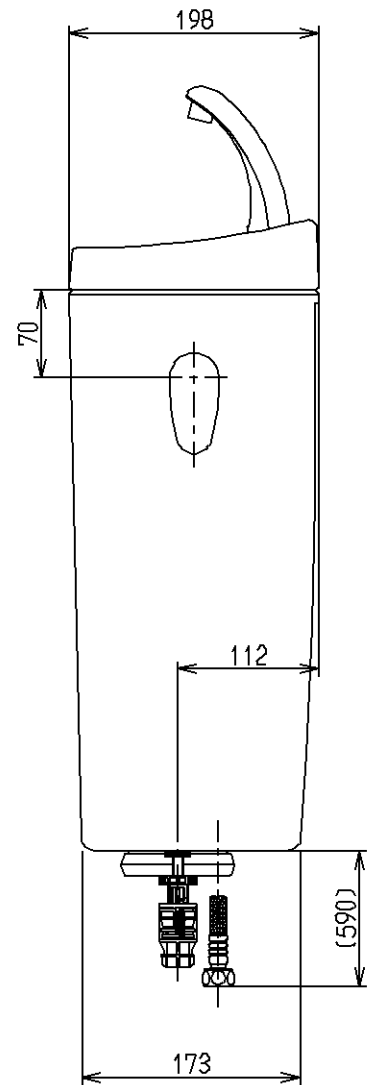
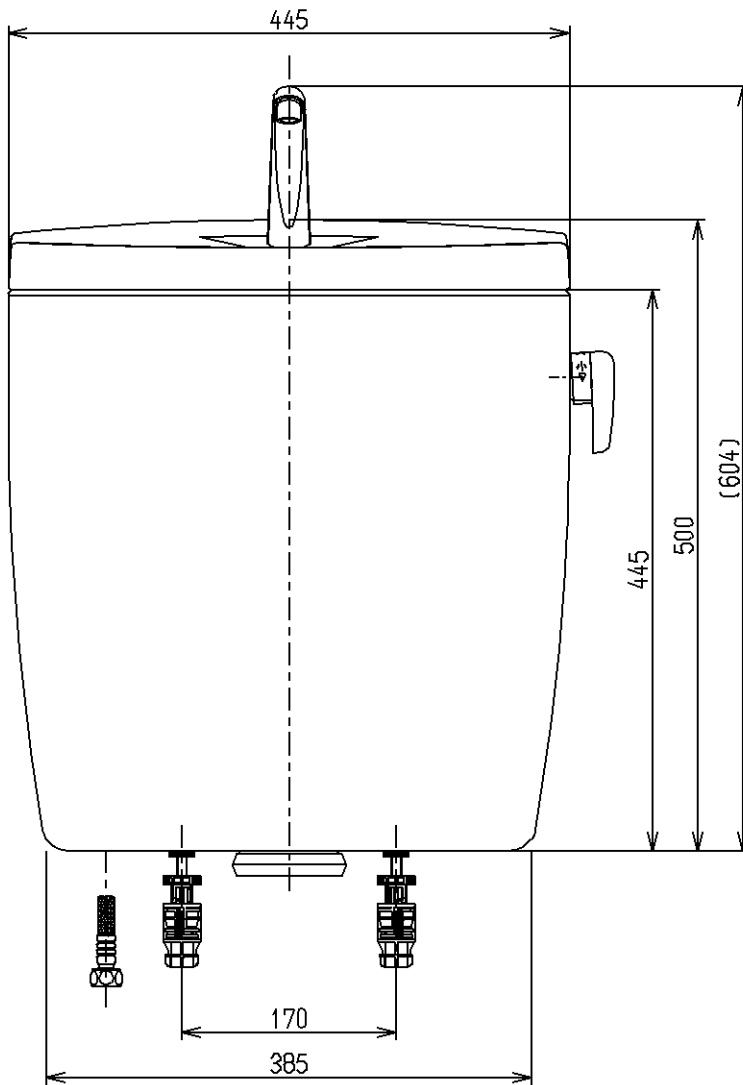
生産中止図面

2007/01



<付属品>

- ボールタップ × 1 式
- 排水弁 × 1 式
- レバーハンドル × 1 式
- 手洗金具 × 1 式
- 取付金具 × 1 式



TOTO			単位 mm	名称
製図 稲垣	検図 稲垣	日付 06.12.05	尺度 1:6	寒冷地用防露式手洗付密結形ロータンク
備考				図番 SS113BFKF