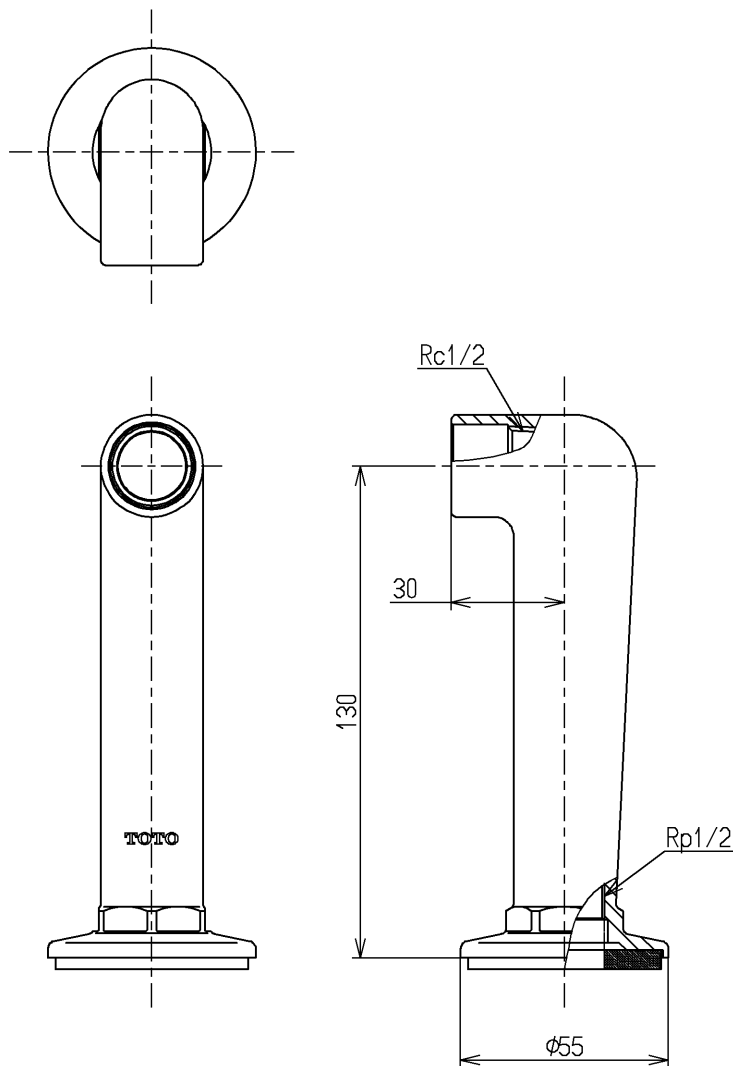


生産中止図面

2019/10



水道法適合品

2ヶ1セット

TOTO			単位 mm	名称 水栓取付脚
製図 久保	検図 坪井	日付 松尾 13.03.21	尺度 1:2	混合水栓用、めねじタイプ
備考				図番 TN52LX13