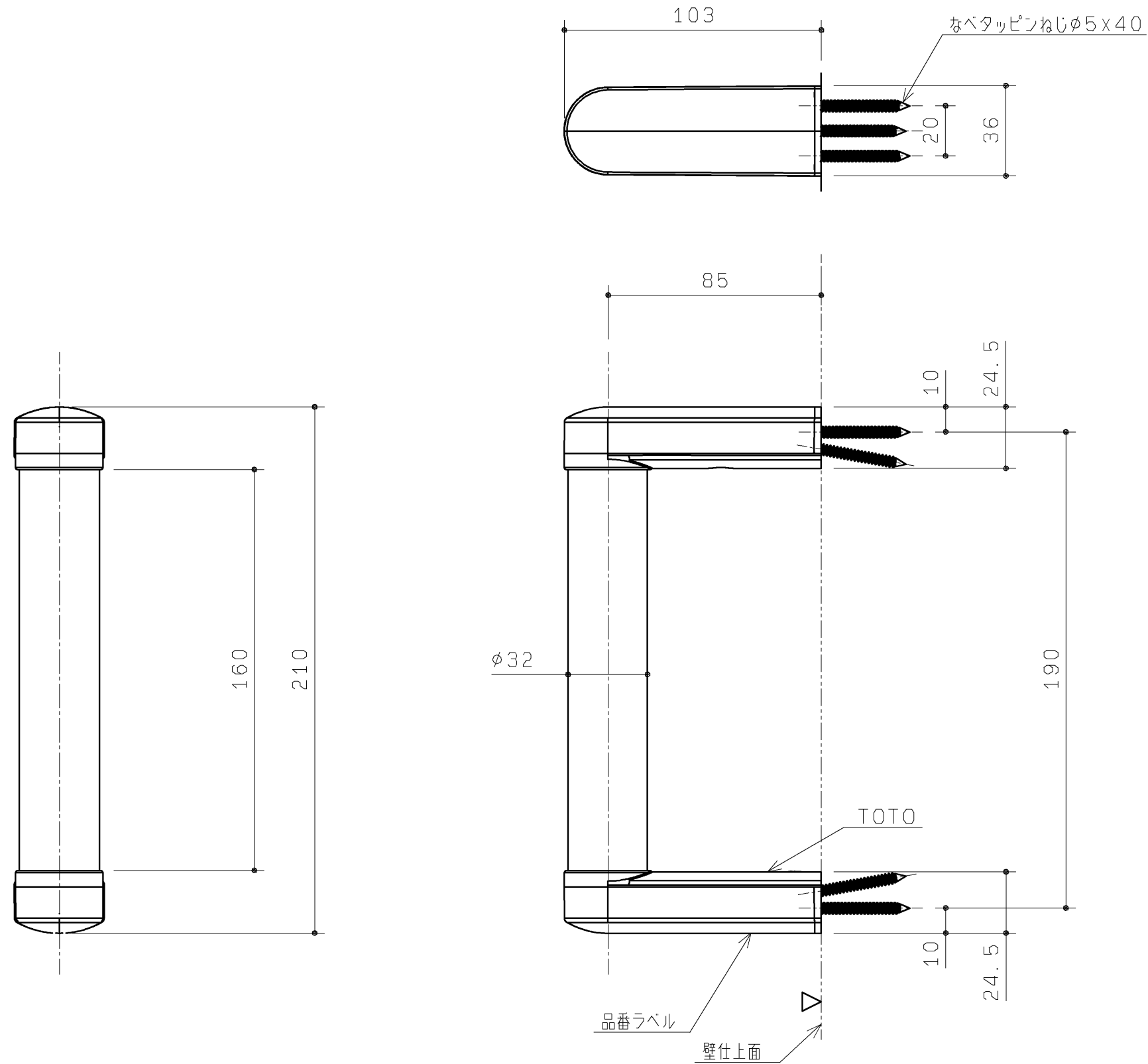


色番	表面色
#NW1	ホワイト
#EL	ライトウッドN
#MW	ダルブラウン
#EW	ホワイトウッド
#EM	ミディアムウッドN



- 厚さ12mm以上の構造用合板（JAS規格品）、または同等以上の下地材に取り付けてください。
- 手すりを取り付ける際は、同梱のねじを必ず使用してください。
- コンクリート下地に取り付ける場合は、別途固定金具（樹脂プラグ）が必要です。
- ハンドグリップをタイル壁に取り付ける場合は、厚さ24mm以上の構造用合板（JAS規格品）、または同等以上の下地材に取り付けてください。
- ハンドグリップは横向きに取り付けしないでください。

		第三角法	単位 mm	名称
		日付 19.12.02	尺度 1:2	ハンドグリップ
製図 谷 口 明	検図 廣 田	備考		品番 UGYHB203