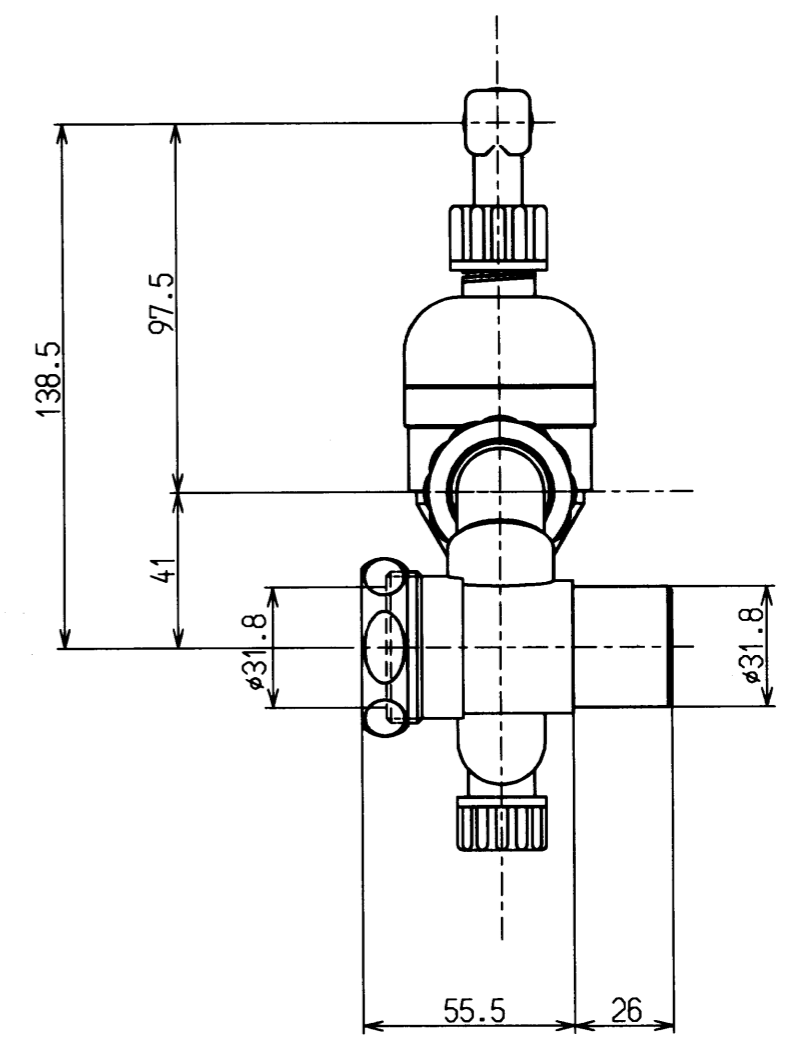
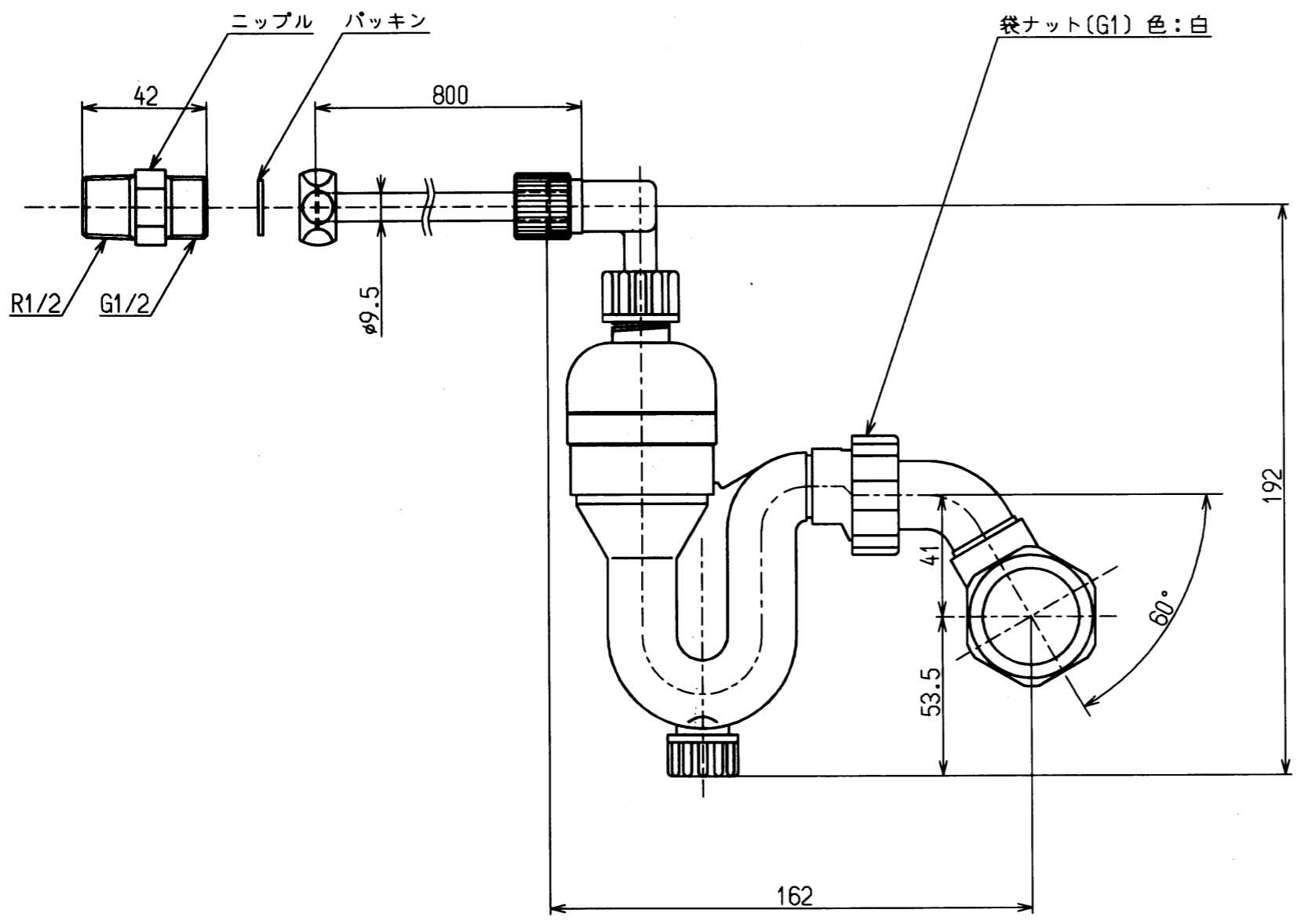


生産中止図面  
2003/07

■仕様

項目	仕様
名称	排水ホッパー
品番	RHE97
銅管長	800
防臭逆流装置	逆止弁
付属品	工事説明書
接続	逃し弁側 R1/2
	排水側 $\phi 32$



東陶機器株式会社			単位 mm	名称
製図 種 主	検図 兼 住	日付 中島 99.10.22	尺度 1:2	排水ホッパー
備考				図番 RHE97