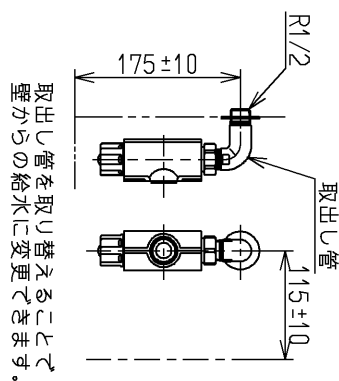
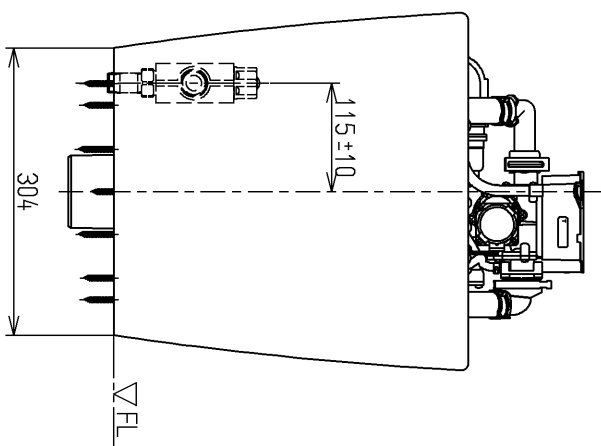
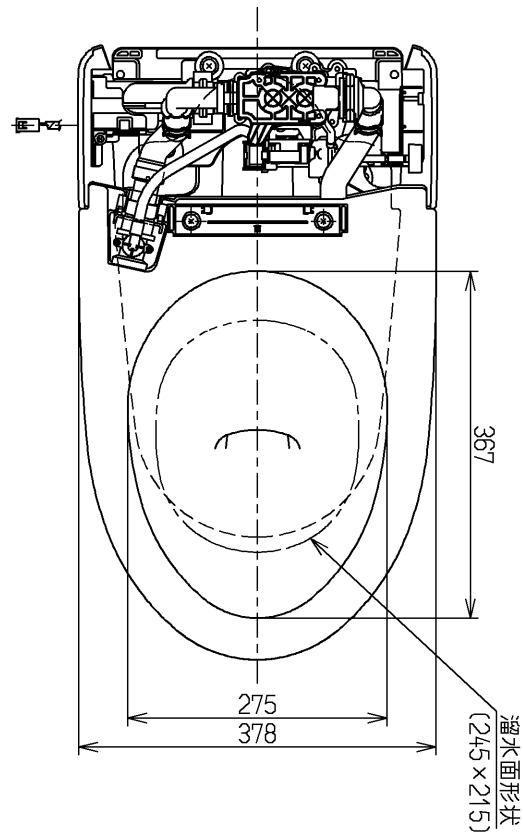
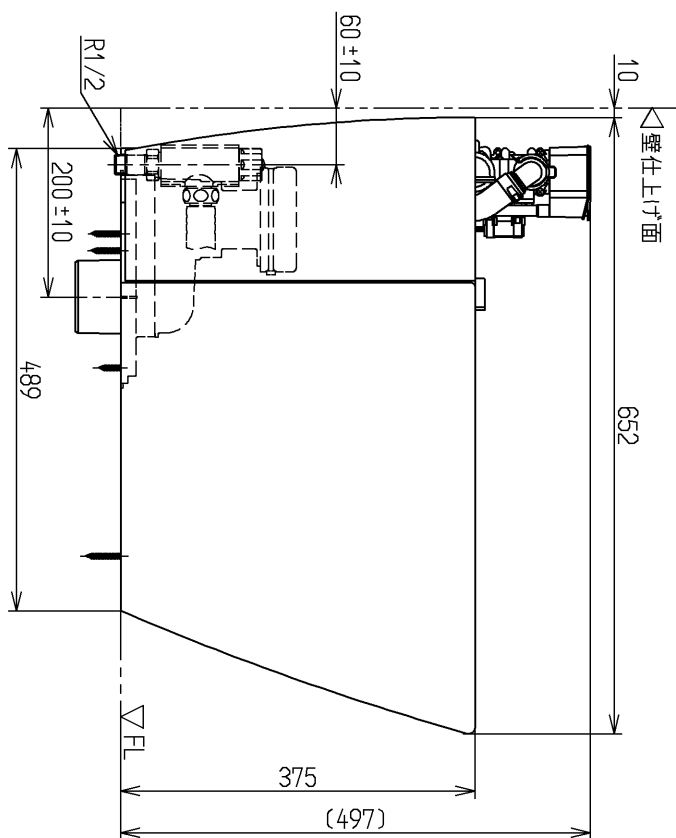


生産中止図面

2013/06



取出し管を取り替えることで
壁からの給水に変更できます。

<付属品>
すっきリパネルー式
止水栓一式
排水ソケットー式
アダプター
前固定ユニット
固定ねじー式

××××××
↑↑↑↑↑↑

			単位	mm	名称
			尺度		
製図	検図	日付	尺度	1 : 8	図番
渡邊(朱)	米	蛭田	13.06.24	1 : 8	
備考					