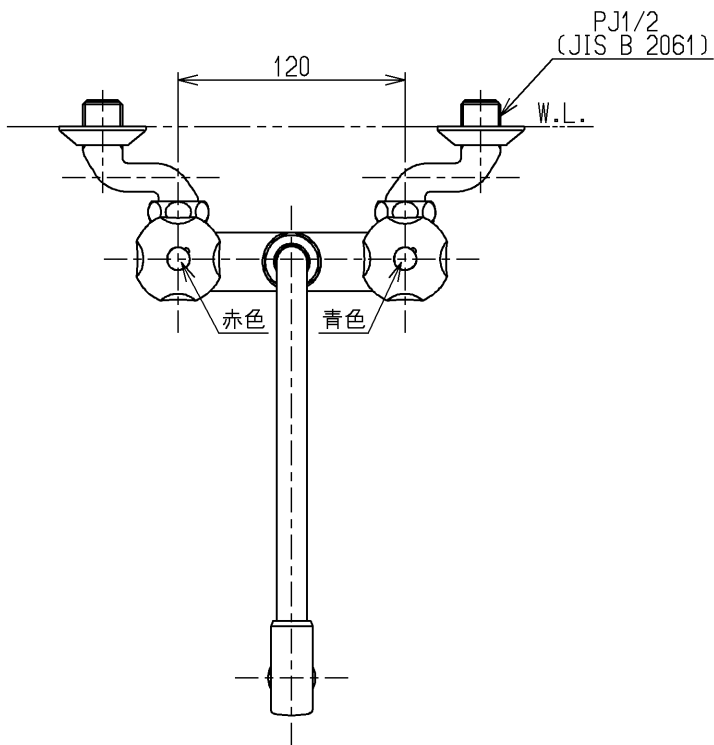


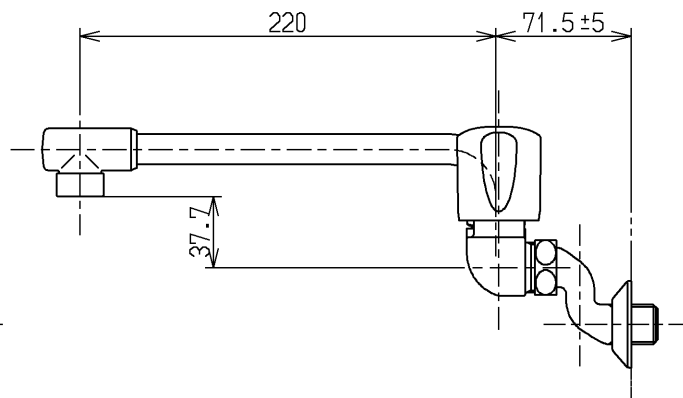
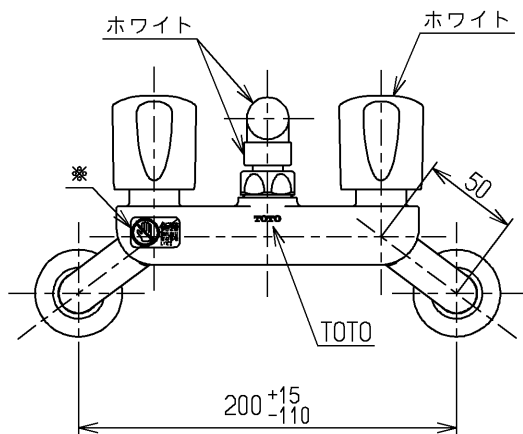
生産中止図面

2013/07



△ご注意
やけどの
恐れあり
さわらな
いで!

※印部詳細(1:1)



国土交通省記号：13-F2A

水道法適合品

<p>TOTO</p>			単位	名称	
			mm	壁付2ハンドル13 (整流) (JIS)	
製図	検図	日付	尺度	図番	
河野	植村	松尾 (祐)	13.07.31		
備考				TKJ20AA	