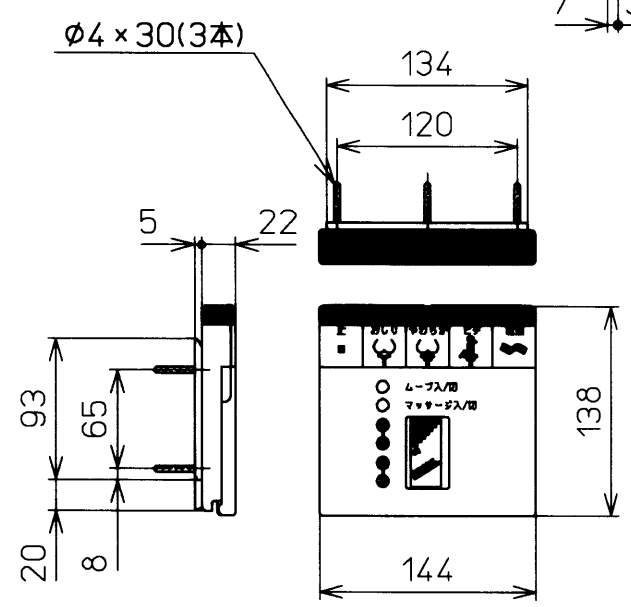
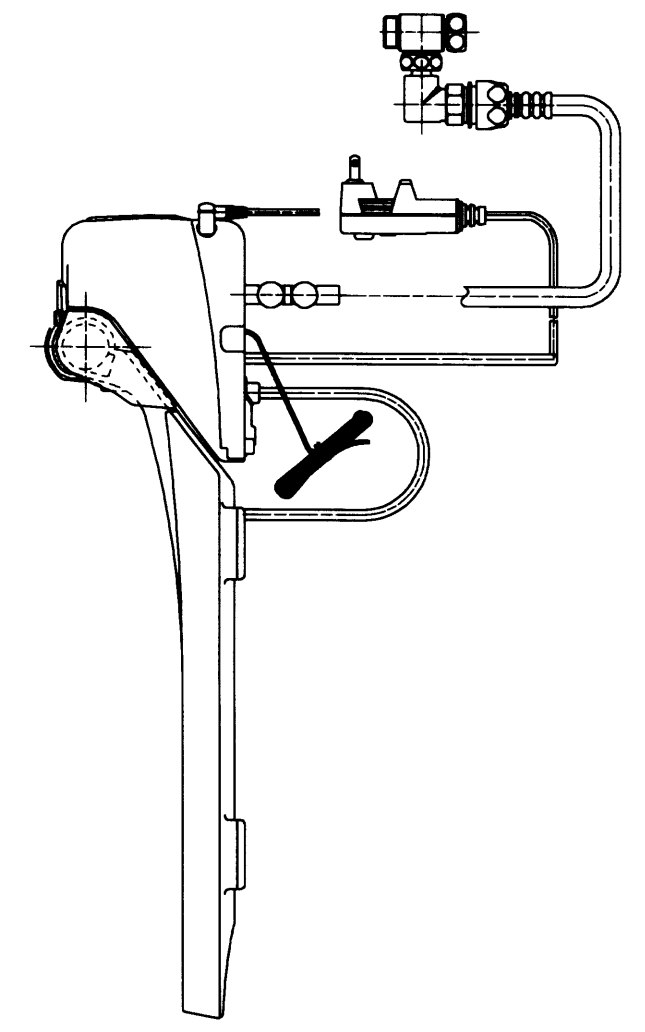
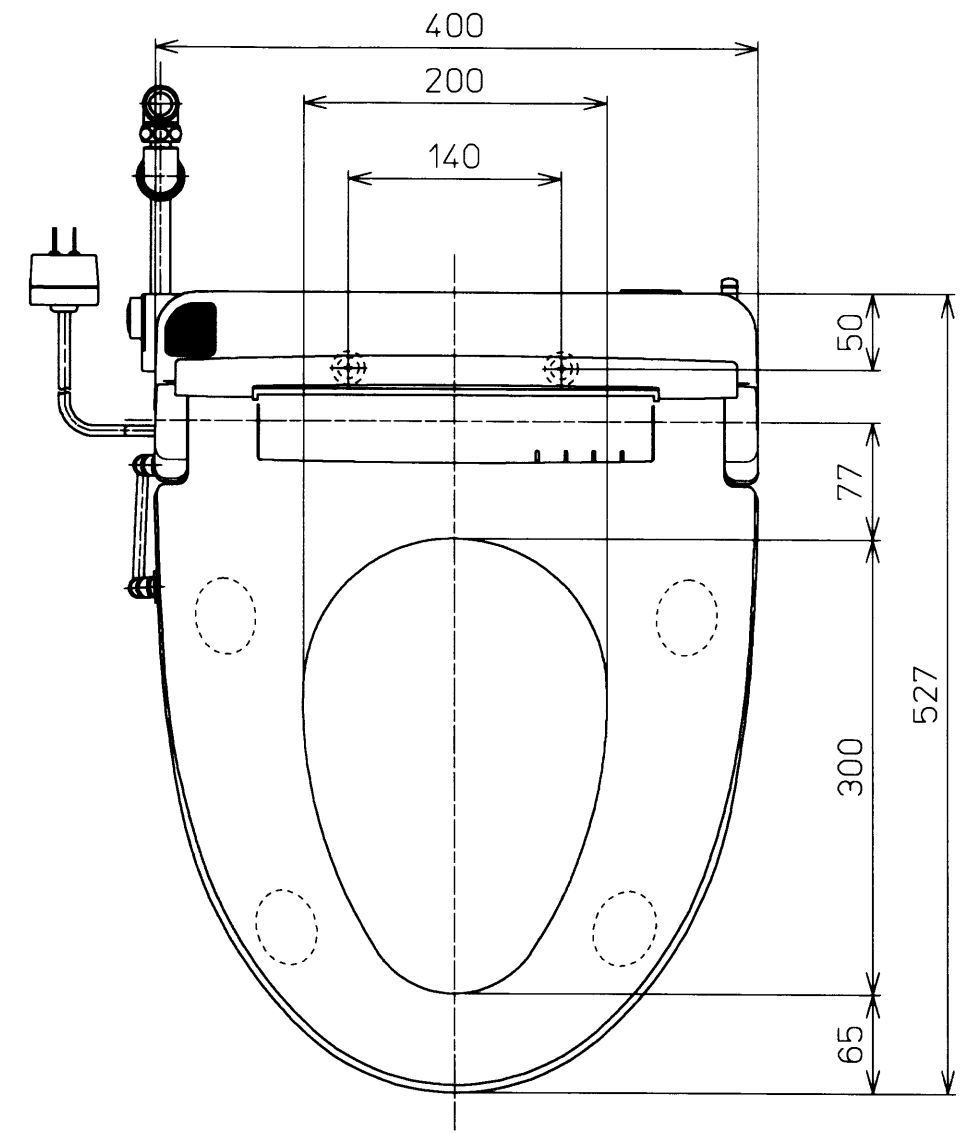
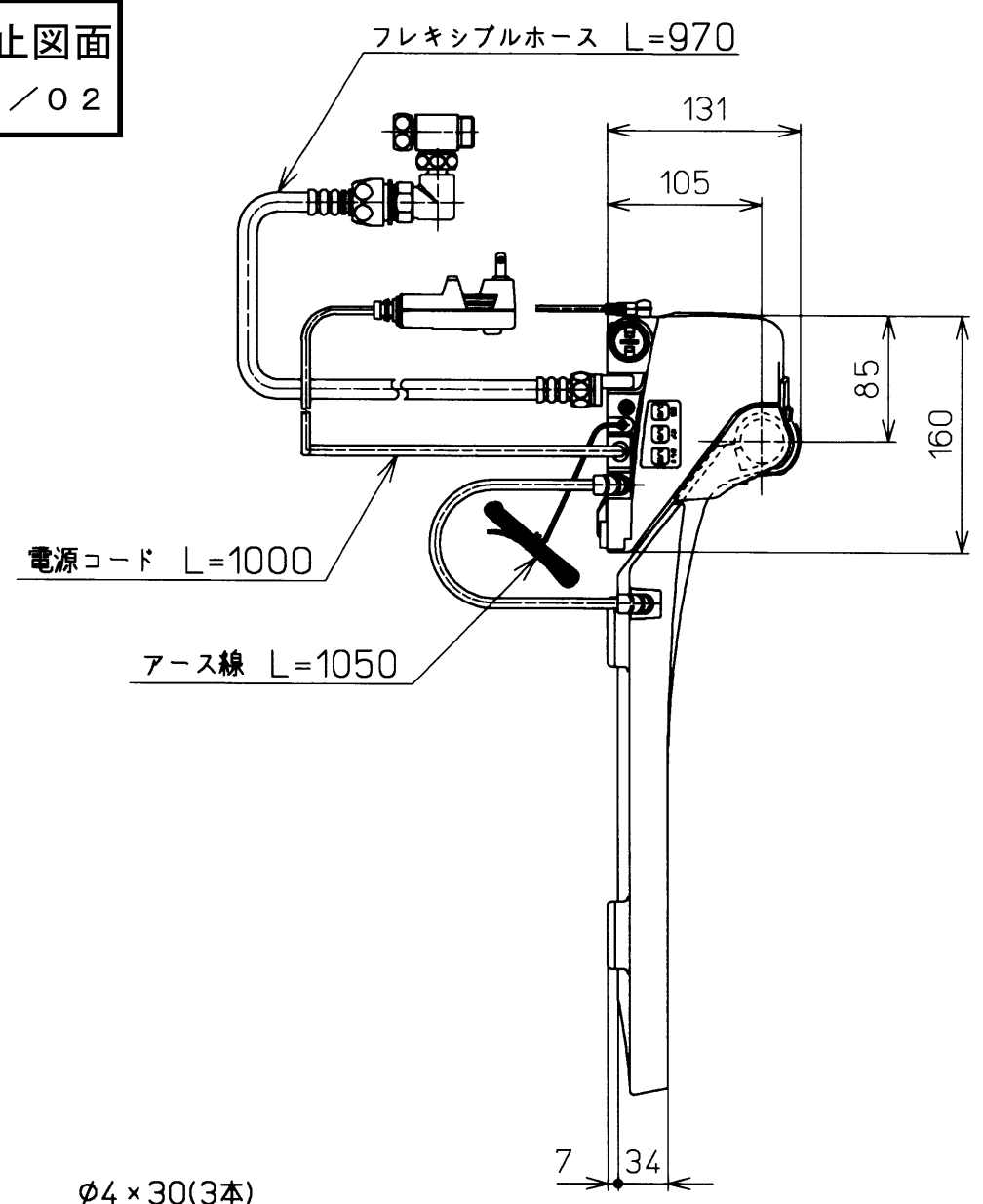


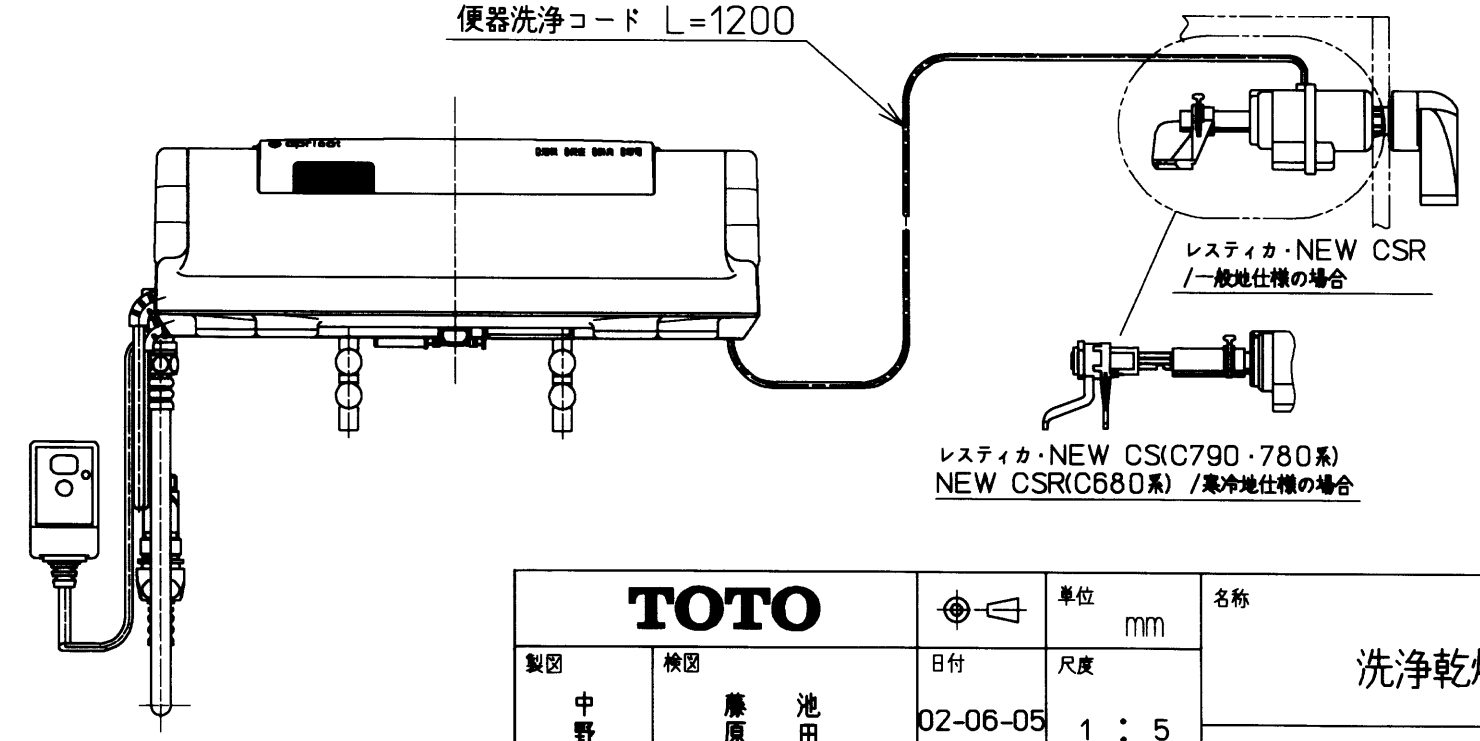
生産中止図面
2004/02



- <特殊内容>
1. 本体着脱部を金属製にしたもの。
2. 便ふたなし品

*定格 交流100V-1277W 50/60Hz

便器洗浄コード L=1200



TOTO		単位 mm	名称
製図 中野	検図 藤原 池田	日付 02-06-05	洗淨乾燥脱臭暖房便座
備考		尺度 1 : 5	品番 TCF4031ARV86
			図番 TCF4031ARV86_A1000
			ページNo. 1-1 (改)