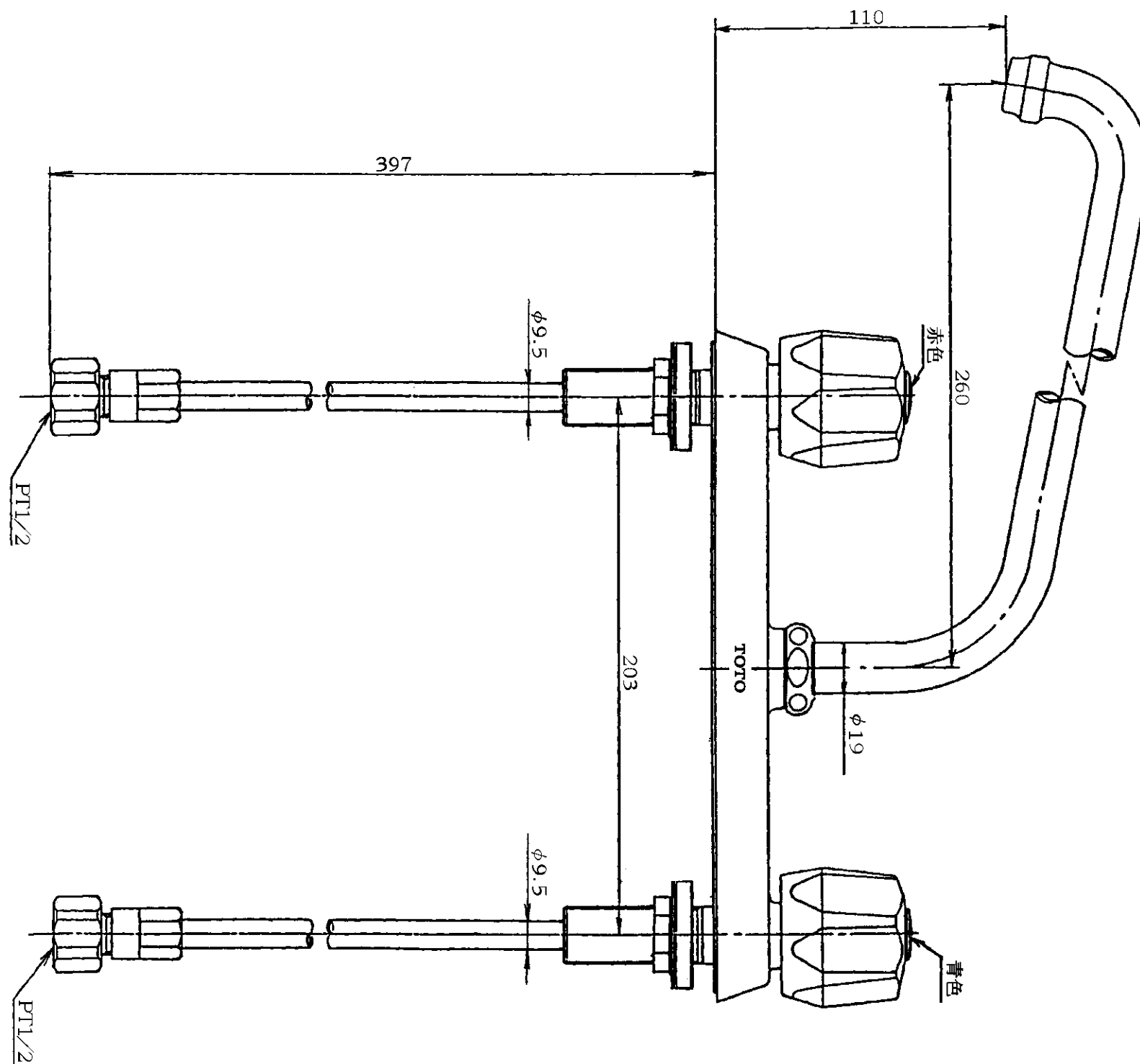


生産中止図面

1998/03



東陶機器株式会社		三角法	単位	名称
製図	検図	日付	mm	
福田	福谷	1.4.1	尺度	台付き自在湯水混合水栓 (整流型) 13
備考				品番
				TK3SD