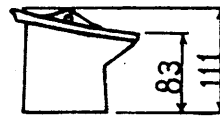
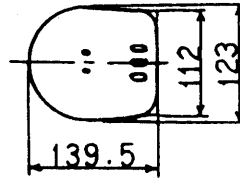
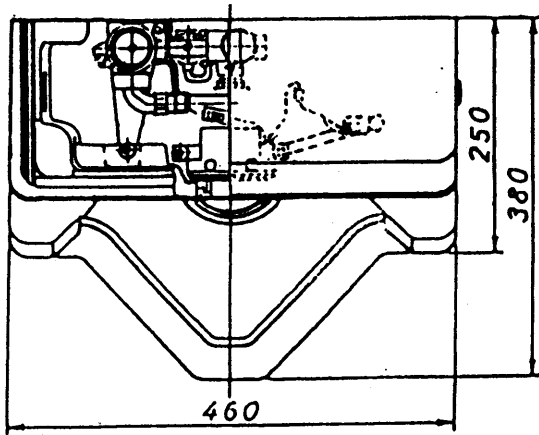
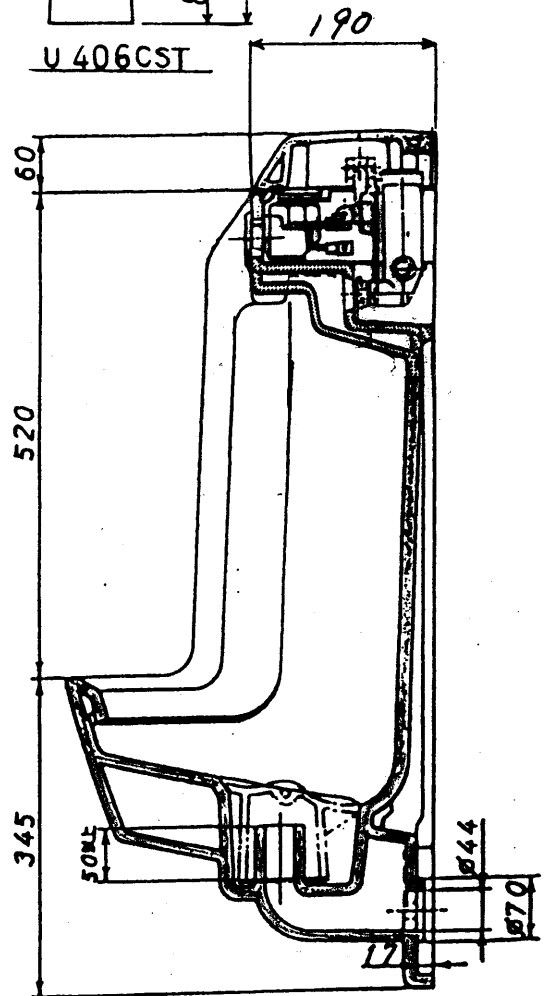
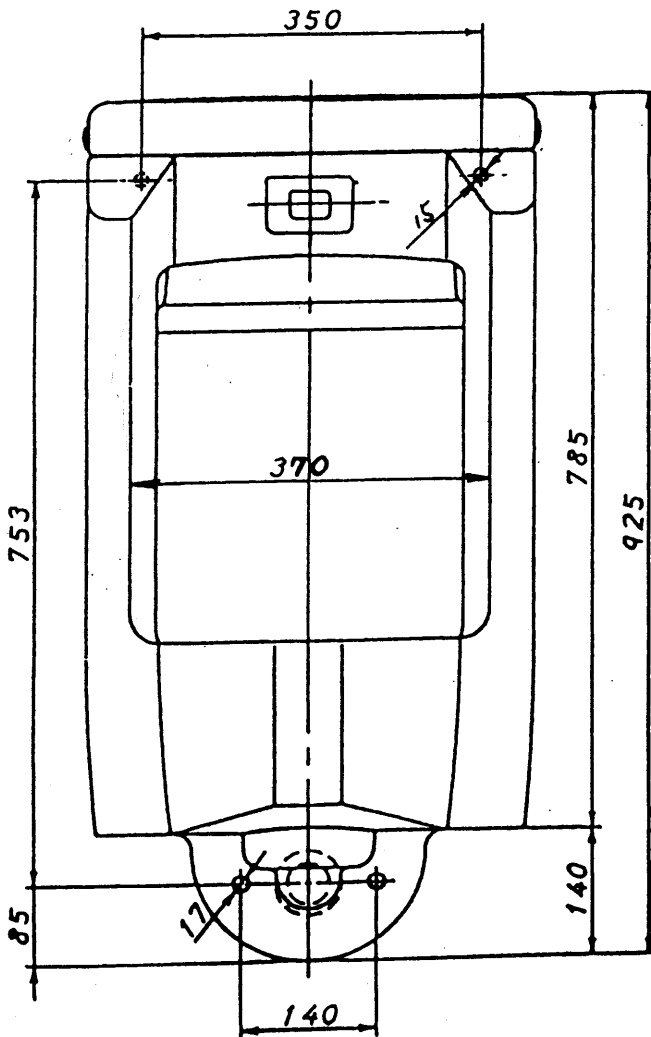


生産中止図面

2000/05



U 406CST



東陶機器株式会社

三角法

単位

名称

US一体形トラップ着脱式

壁掛ストール小便器 (AC100Vタイプ)

製図 荒木

検図 竹吉 中永

日付 99.2.10

尺取

1:8

品番

US401CS

備考