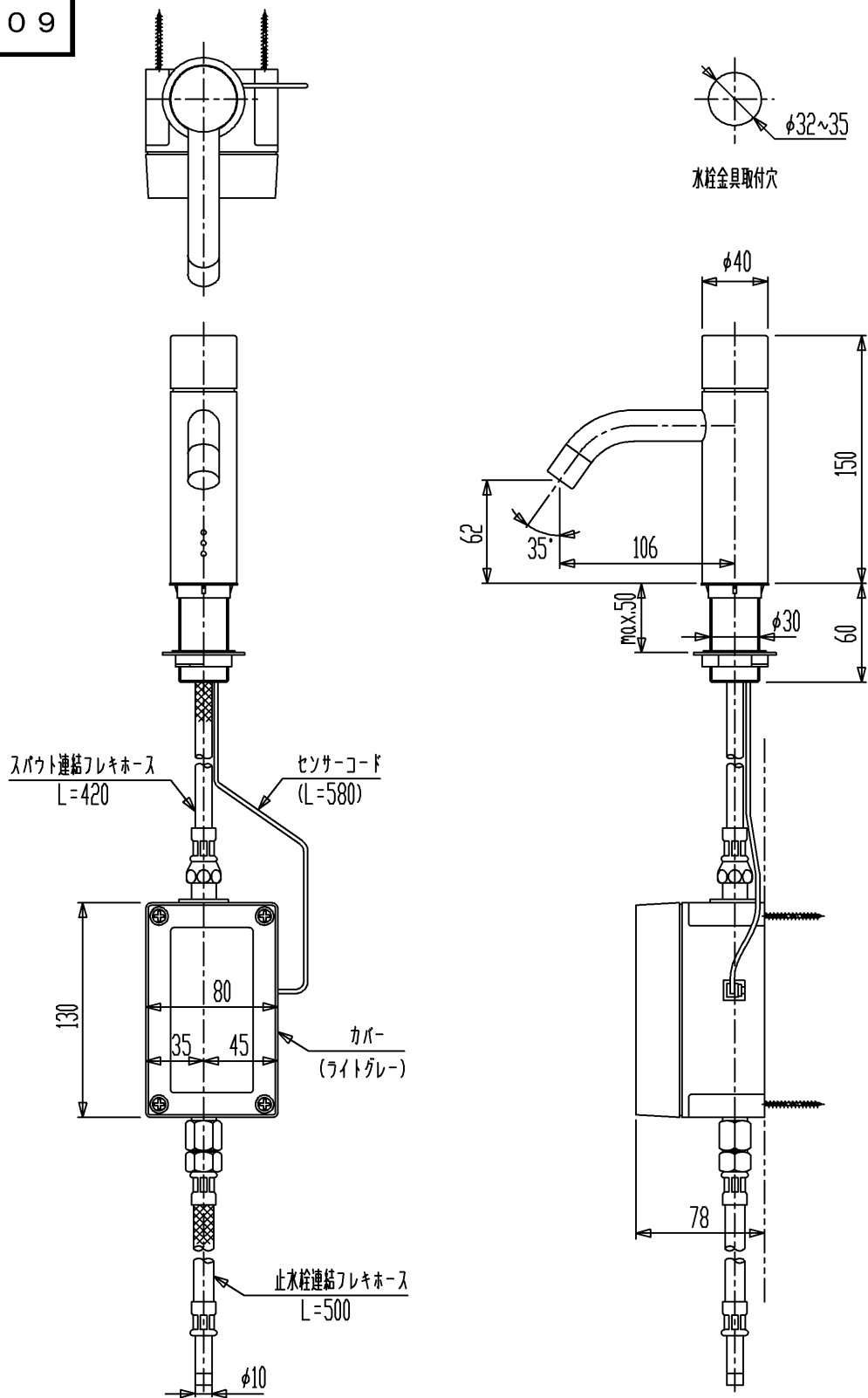


生産中止図面

2011/09



<注意>自動水栓のセンサーガリムを感知して誤作動するため、セルフリミングタイプの洗面器にはセットできません。

セラトレーディング株式会社			単位 mm	名称 自動水栓 (単水栓)
製図 石原	検図 田尻	日付 10.06.16	尺度 1 : 4	品番 VL.RB1E
備考 ・電源：単3乾電池×4本 ・(社)日本水道協会認証品				図番 VL.RB1E