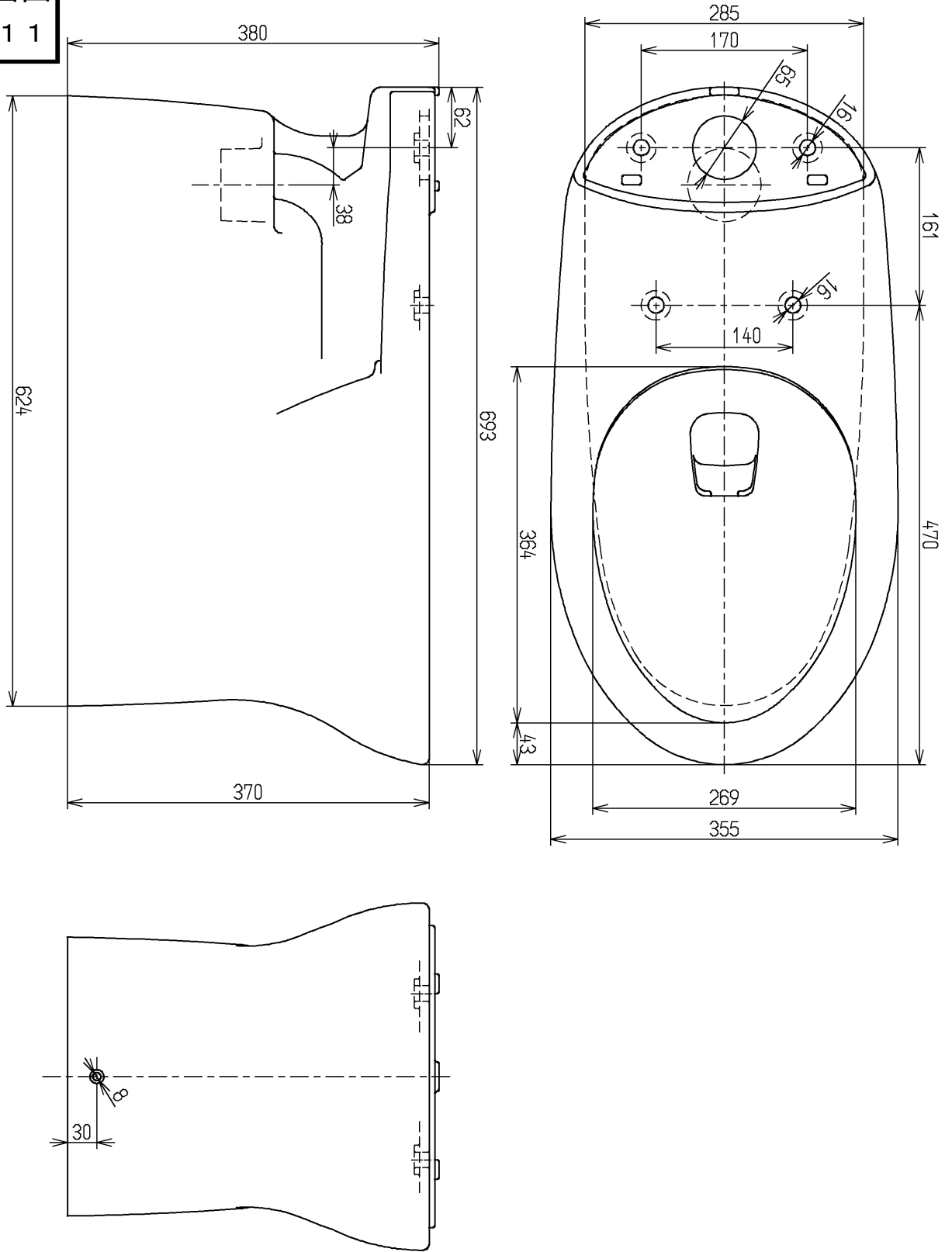


生産中止図面

2006/11



<b>TOTO</b>			単位 mm	名称 腰掛式タンク密結形 サイホン便器
製図 亀井	検図 友成	日付 06.02.01	尺度 1:6	図番 C50
備考				