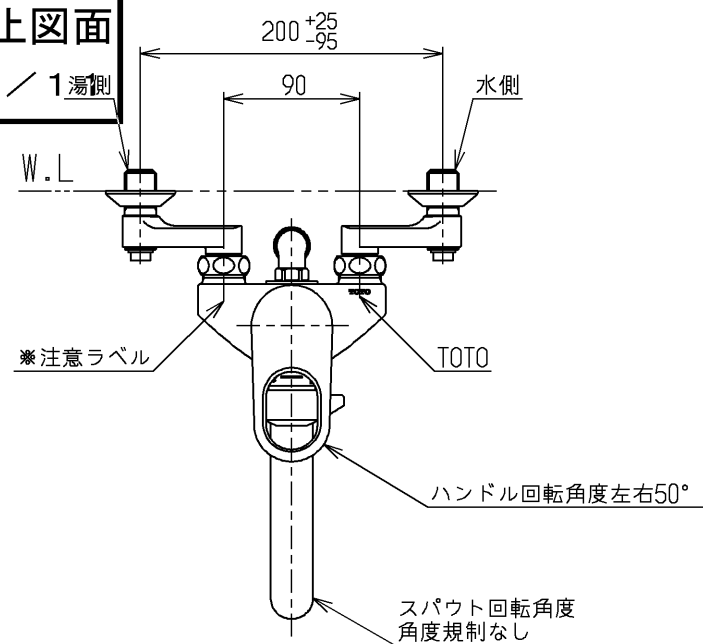


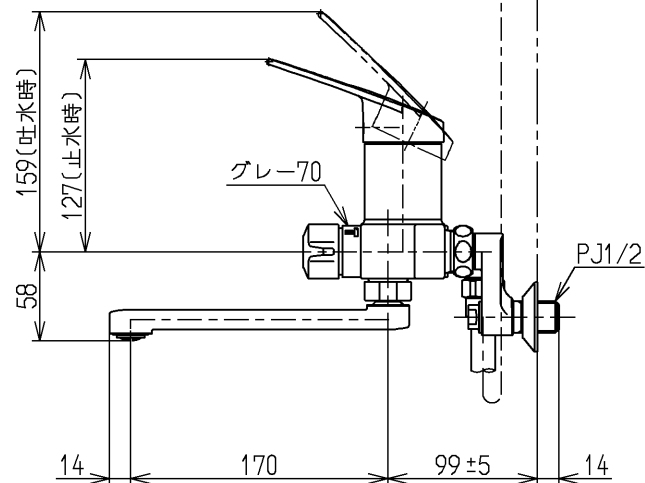
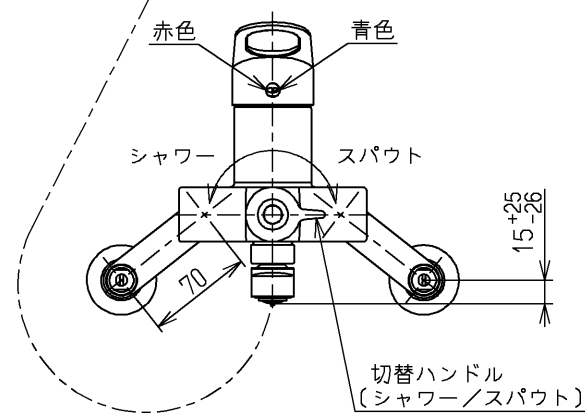
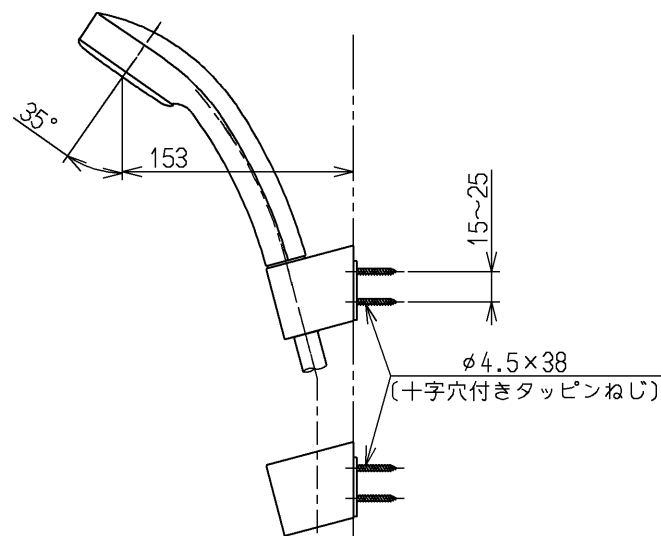
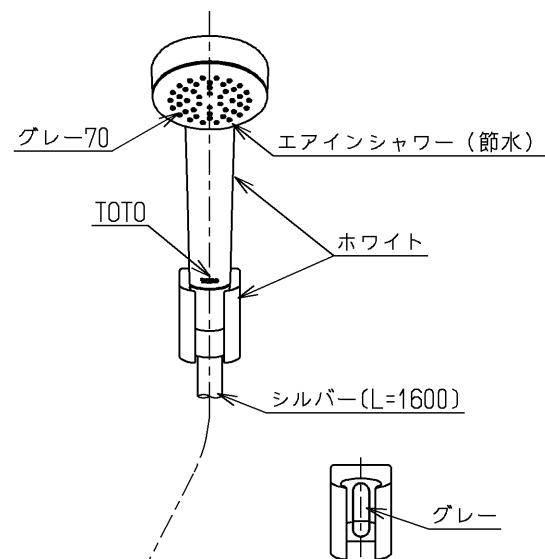
生産中止図面

2021 / 1湯側



△ご注意
やけどの
恐れあり
さわらな
いて!

※注意ラベル詳細(1:1)



用途		仕様
給水圧力	最低必要水圧	一般住宅用 0.07MPa (流動時)
	最高水圧	0.75MPa (静止時) ※快適にお使いいただくためには、0.2MPa程度の圧力をおすすめします。
使用可能水質		水道水または飲用可能な井戸水
使用環境温度		1~40℃ ※凍結が予想される地域では、ご使用できません。
最高給湯温度		85℃
特記事項		(1)湯圧が水圧より高くないよう設定してください。 (2)安全のため給湯温度は60℃以下でのご使用をおすすめします。 (3)湯水を逆に配管しないでください。

節湯
B

節湯
B1

シャワーには60℃以上の熱湯を通さないでください。

水道法適合品(JIS)				名称
TOTO		単位 mm	名称	壁付シングル混合水栓
製図 小野(優)	検図 秋博(博)	日付 15.10.22	尺度 1:5	エアイン
備考 逆止弁付				図番 TMGG30E