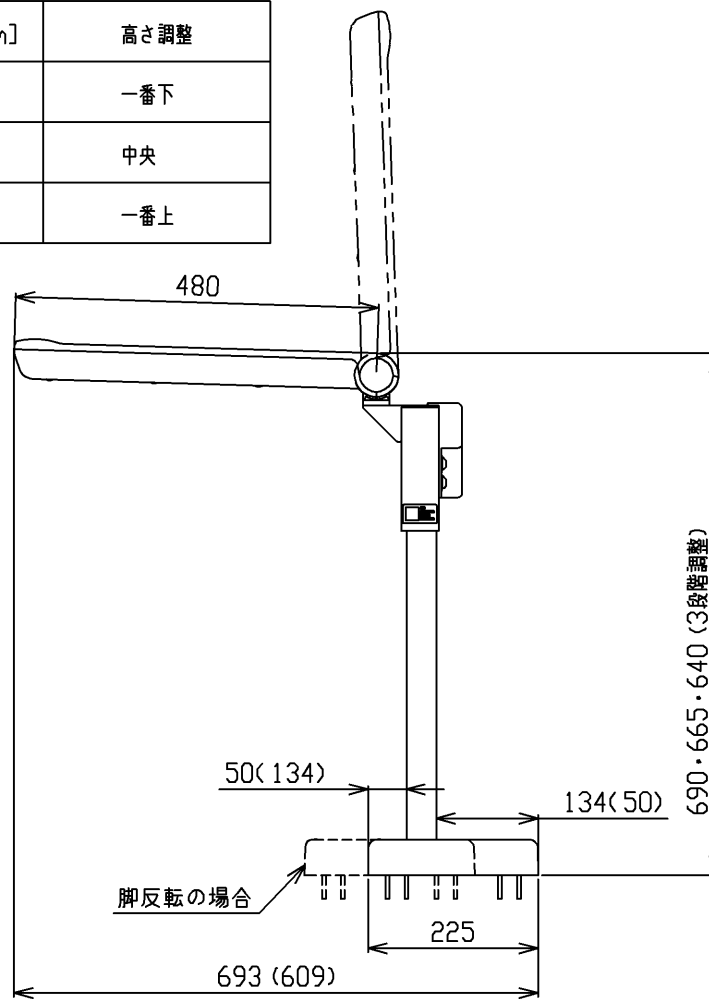


紙巻器などの周辺器具の前出  
紙巻器などの周辺器具の前出

壁や紙巻器などの器具とアームレスト横のすき間は「50mm以上あけてください。」  
すき間が狭いと、アームレストをはね上げたときに手などを挟んでけがをする原因になります。  
※すき間が50mm以上確保できない場合は、紙巻器などの器具をアームレストの可動範囲からずらして設置しなおしてください。

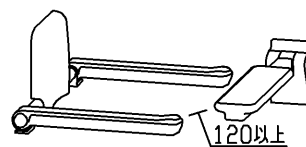
- ※アームレスト高さの目安
- ・アームレスト高さは25mmピッチの3段階で調整可能です。
  - ・次の表を目安にして、ご使用者のご意向により決定してください。

FL~便座高さ[mm]	高さ調整
380~420	一番下
420~450	中央
450~480	一番上



※カッコ内寸法は脚を前後反転させた場合

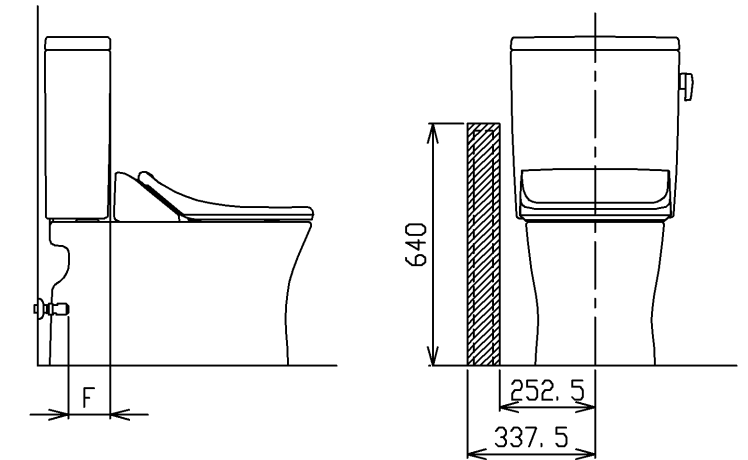
- ※便座シートカバーを設置すると、便座をあげた際、便座が倒れてくるおそれがあります。その際はカバーを取り外してご使用ください。
- ※木下地に取り付ける場合は同梱の木ねじを使用してください。
- ※コンクリート下地に取り付ける場合は、(別売品)EW59019コンクリートプラグ8個入りをご使用ください。
- ※床材が hidroセフ・フロアJ/JHの場合は設置できません。
- ※紙巻器などの器具とのすき間は50mm以上あけてください。
- ※前方ボード(EWC720/740型)と組み合わせる場合は、トイレ用すり(はね上げタイプ)と前方ボード(EWC720/740型)の空間を120mm以上確保してください。
- ※安全にご使用いただくために、管理者の方の日常点検をしてください。
- ※公園トイレなど、管理の行き届かない場所への設置はおすすめできません。
- ※浴室など直接水がかかる場所に設置しないでください。
- ※床に腐食やガタツキがある場合は取り付けしないでください。
- ※取付強度を保つために12mm以上の構造用合板(JAS規格品)、または同等以上の下地材に取り付けてください。
- ※パブリックコンパクト便器・フラッシュタンク式とセットする場合はオート/リモコン洗浄ユニットをセットしてください。
- ※便器、タンクの施工が完了した後にトイレ用すり(はね上げタイプ)の取付を行ってください。
- ※アームレストのカバーのカラー:スマイルベージュ(#SY)



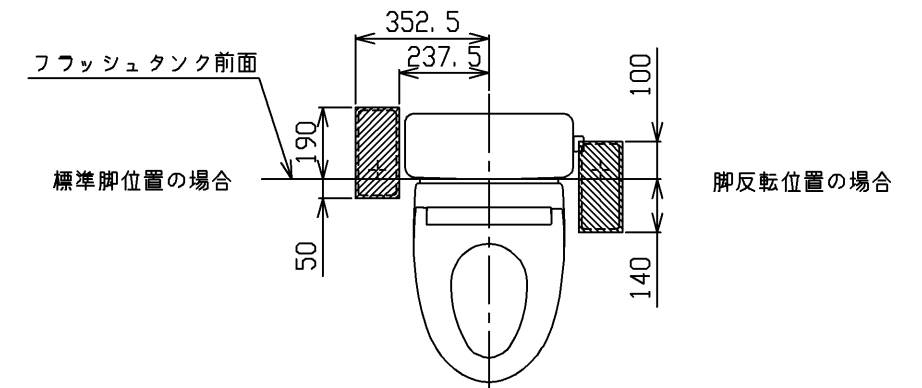
120以上

〈止水栓位置条件〉  
トイレ用すりの取り付け位置(斜線部)に止水栓など障害になるものがないこと。  
トイレ用すりの取り付け位置の床下(40mm以内)に給水管がないこと。  
止水栓および給水管の位置が斜線部の場合、止水栓の位置をずらす、又はトイレ用すりをずらす(便器中心とトイレ用すりの中心がずれる)必要があります。

〈壁給水の場合〉  
F寸法が110mm以上の場合、設置可能。  
F寸法が110mm以内の場合は、止水栓の位置が斜線部でないこと。



〈床給水の場合〉



<b>TOTO</b>		⌀	単位 mm	名称 トイレ用すり(はね上げタイプ) 床固定背もたれなし パブリックコンパクト便器・フラッシュタンク用
製図 岩本	検図 安立 佐藤	日付 15.01.15	尺度 1:10	品番 EWC774
備考 ※トラススタッピンねじφ5×40 SUS製)16本が同梱されます。				