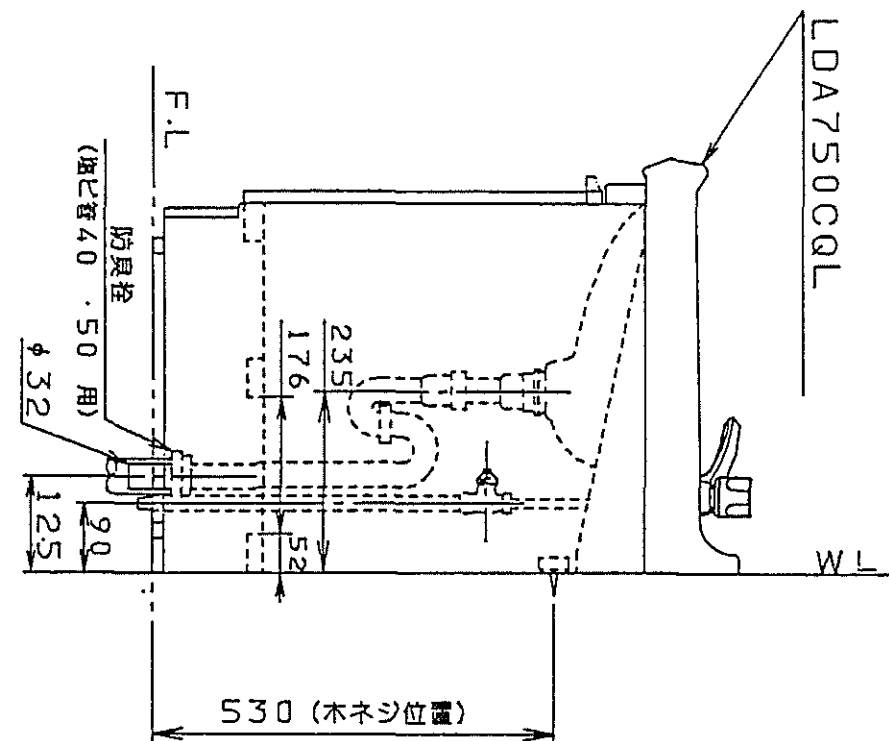
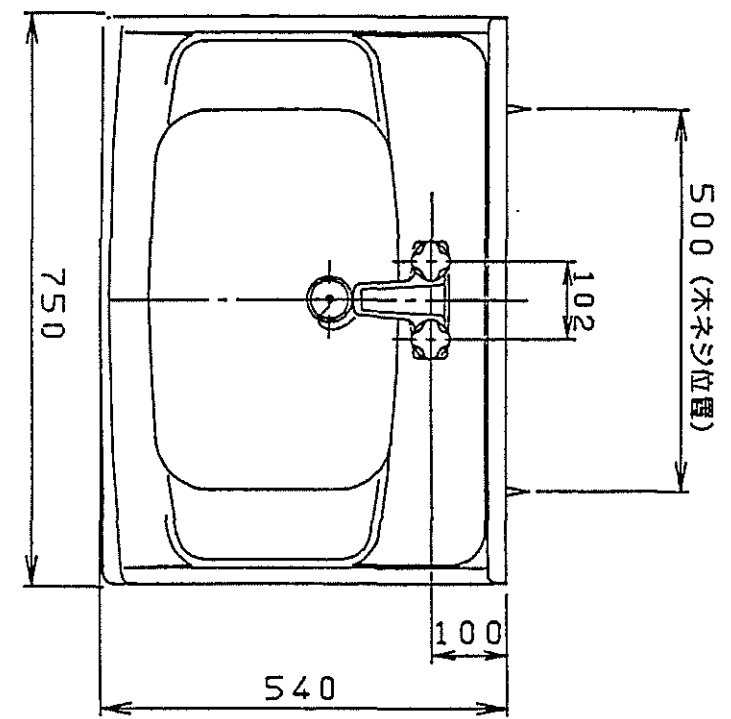
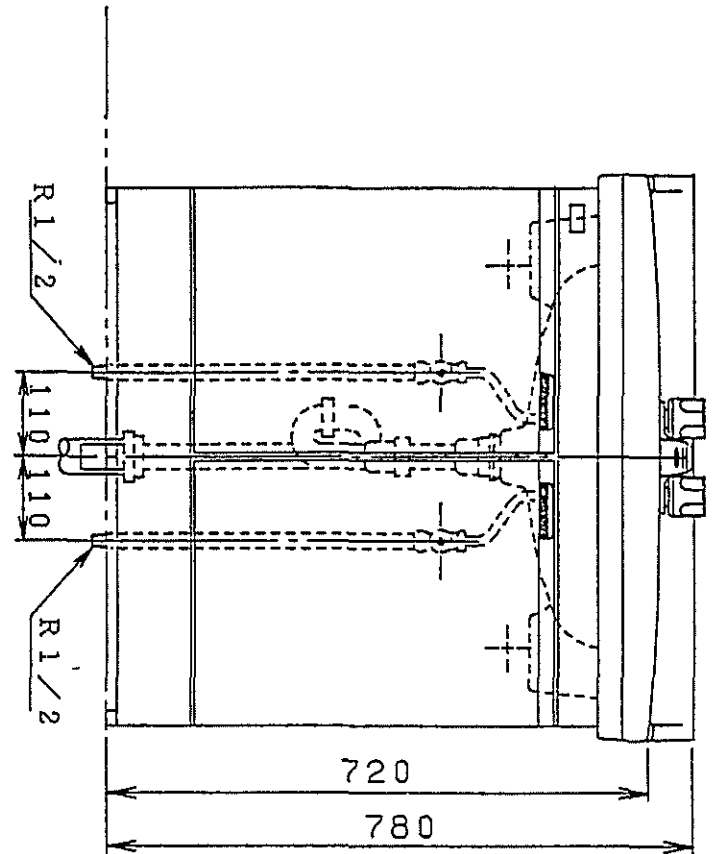


生産中止図面

1991/06



品番	本体色	扉色	洗面器色
LDA750CQL	ハナチルパイホー	ハナチルパイホー	ハナチルパイホー
排水用 (φ90)	給水用 (φ52)	穴開キ	穴開キ
底板取外シ式			

東陶機器株式会社		第三角法	単位 mm	名称
製図 入江	検図 中山	日付 63.4.1	尺度 1:10	洗面化粧台
備考				品番 LDA750CQL