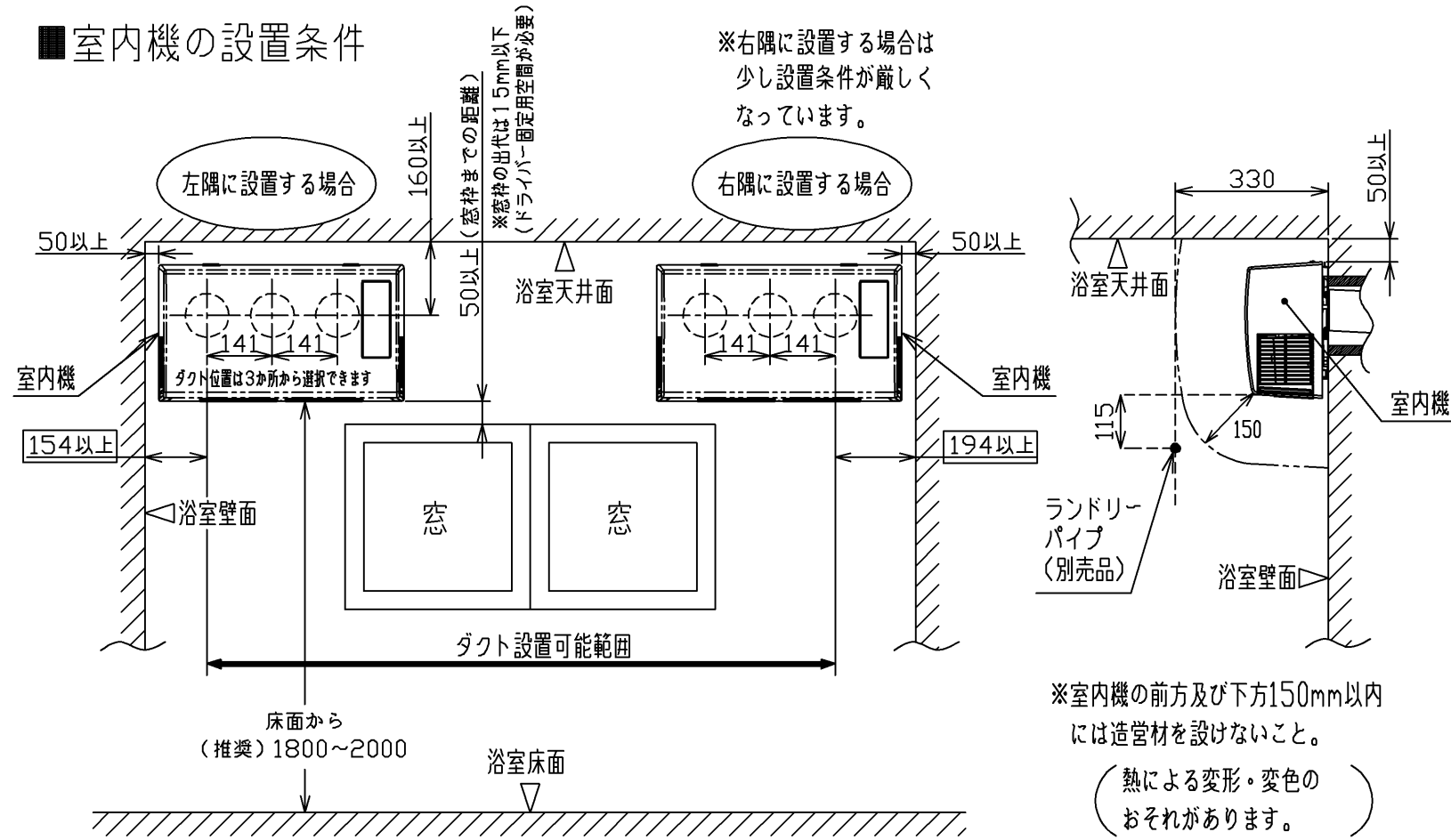


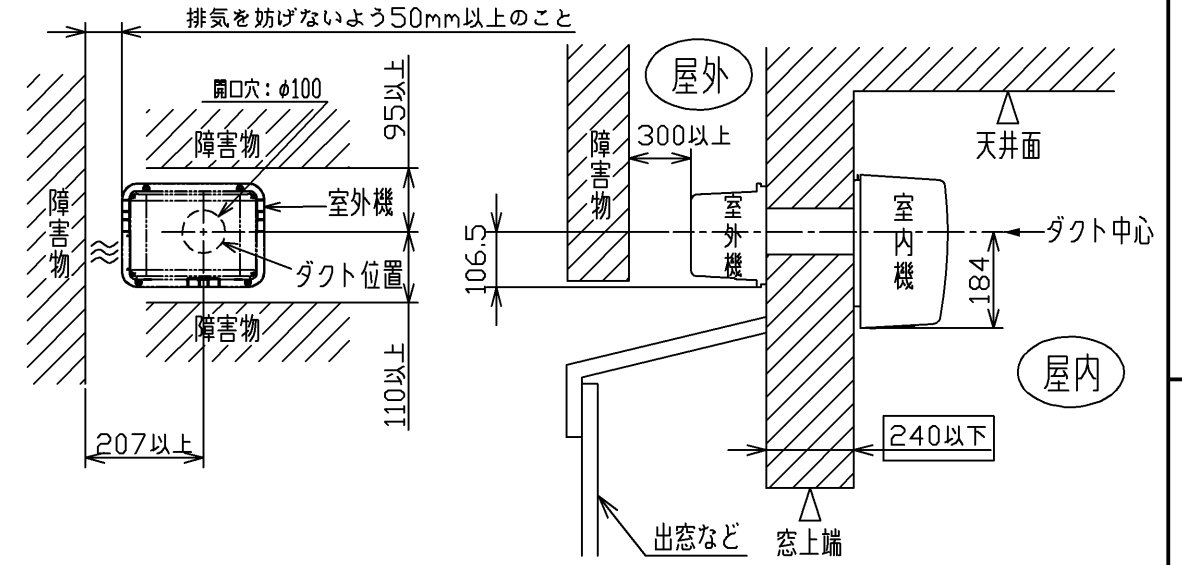
No.	品名	個数	仕様
①	ケーシングフレーム	1	PP
②	フロントカバー	1	PP
③	ワイド・スポットルーバー	1	難燃PBT
④	風向ルーバー	1	難燃PBT
⑤	フィルター	2	PP
⑥	受信部	1	ABS
⑦	本体取付板	1	SUS
⑧	ダクト	1	PP
⑨	換気ケース	1	耐候性PP
⑩	リモコン	1	
⑪	リモコンハンガー	1	
⑫	取付ねじ (取付板用)	10	タッピンねじ (φ4×50)
⑬	取付ねじ (室内機用)	2	タッピンねじ (φ4×16黒)
⑭	ダクト取付ねじ	4	Eバタイトねじ (φ4×8グレー)
⑮	換気ケース取付ねじ	4	タッピンねじ (φ4×12黒)
⑯	パッキン	1	
⑰	特定保守製品ラベル	1	表面ラミネート仕上げ (裏面: 強粘着)
⑱	製品銘板	1	
⑳	所有者票	1	上質紙
-	ACモーター (循環)	1	E種コンデンサ誘導電動機
-	ACモーター (換気)	1	E種コンデンサ誘導電動機
-	ファン (循環)	1	PP
-	ファン (換気)	1	PP
-	ヒーター	2	PTCセラミックヒーター
-	電装部	1	難燃ABS

TOTO		φ	単位 mm	名称 浴室換気暖房乾燥機
製図 大谷	設計 渡辺	検図 渡辺	承認 白井	品番 TYR621
備考			日付 18.04.05	() 符号 ページ 1 / 3

■室内機の設置条件

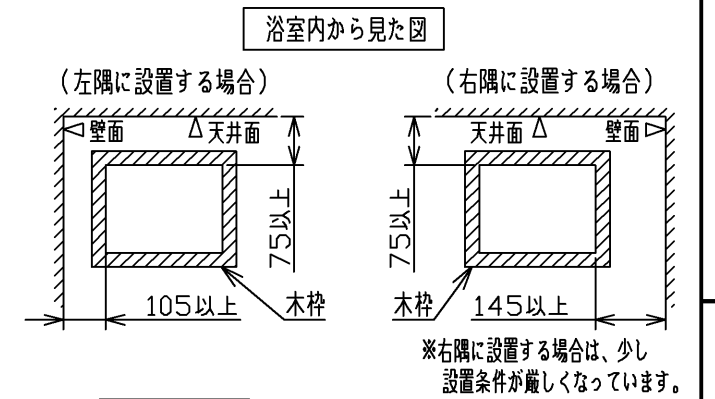
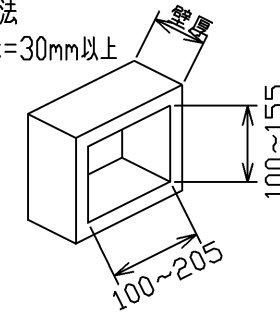


■室外機の設置条件



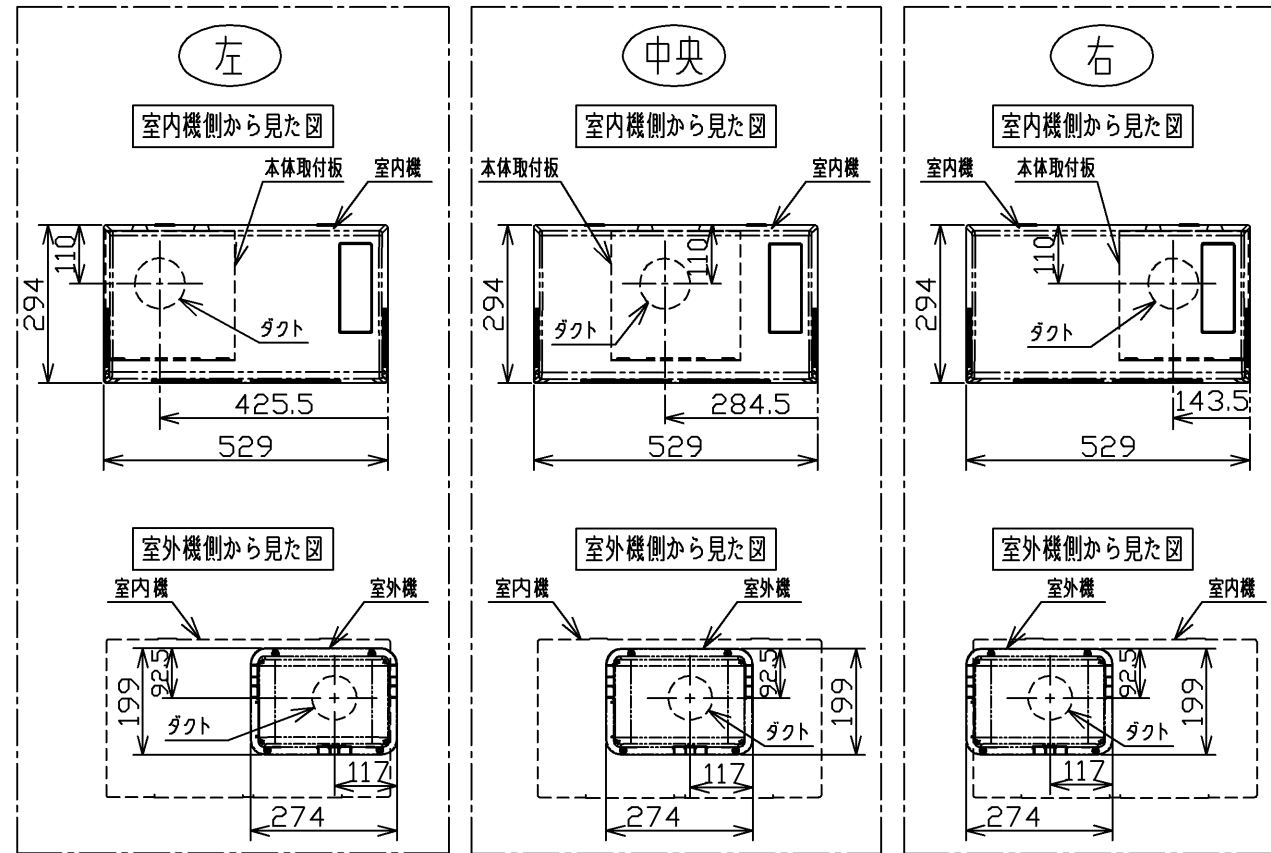
■木枠の設置条件

適用木枠寸法
※板厚：t=30mm以上



■ダクトおよび室外機の位置

(推奨位置)



※ダクトおよび室外機の位置は、(本体取付板の取り付け場所を変更することで)上記3か所より選択できます。

■本体取付板の固定方法

在来浴室

【木枠】

下穴をあけ、同梱のタッピンねじ(Φ4×50)で固定する。

【タイル壁・モルタル壁】

下穴をあけ、アンカープラグ(現場手配)を打ち込み、同梱のタッピンねじ(Φ4×50)で固定する。

※アンカープラグについて

壁の材質に合わせ市販品を使用する。

プラグ長さは、下地に応じて選定する。

◆木張り・耐水合板下地：下地まで届く長いプラグは使用しない。(下地に直接ねじ固定します。)

◆コンクリート下地：下地まで届く長いプラグを使用する。(プラグ部で壁と固定します。)

※固定ねじが、タイル貼付けモルタル空洞部に当たらないこと。

＜木張り・耐水合板下地の場合＞

※下地が腐食して、強度がない場合は、壁補強を行ってください。

※固定ねじが木張りの隙間に当たらないことを、タイルの目地などに小穴をあけて確認してください。

ユニットバス

【塩ビ鋼板(t=0.45以上)】

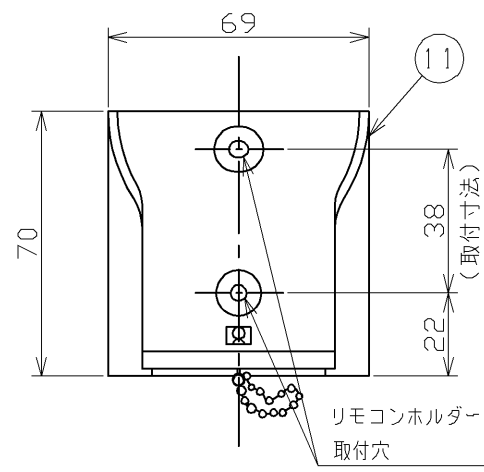
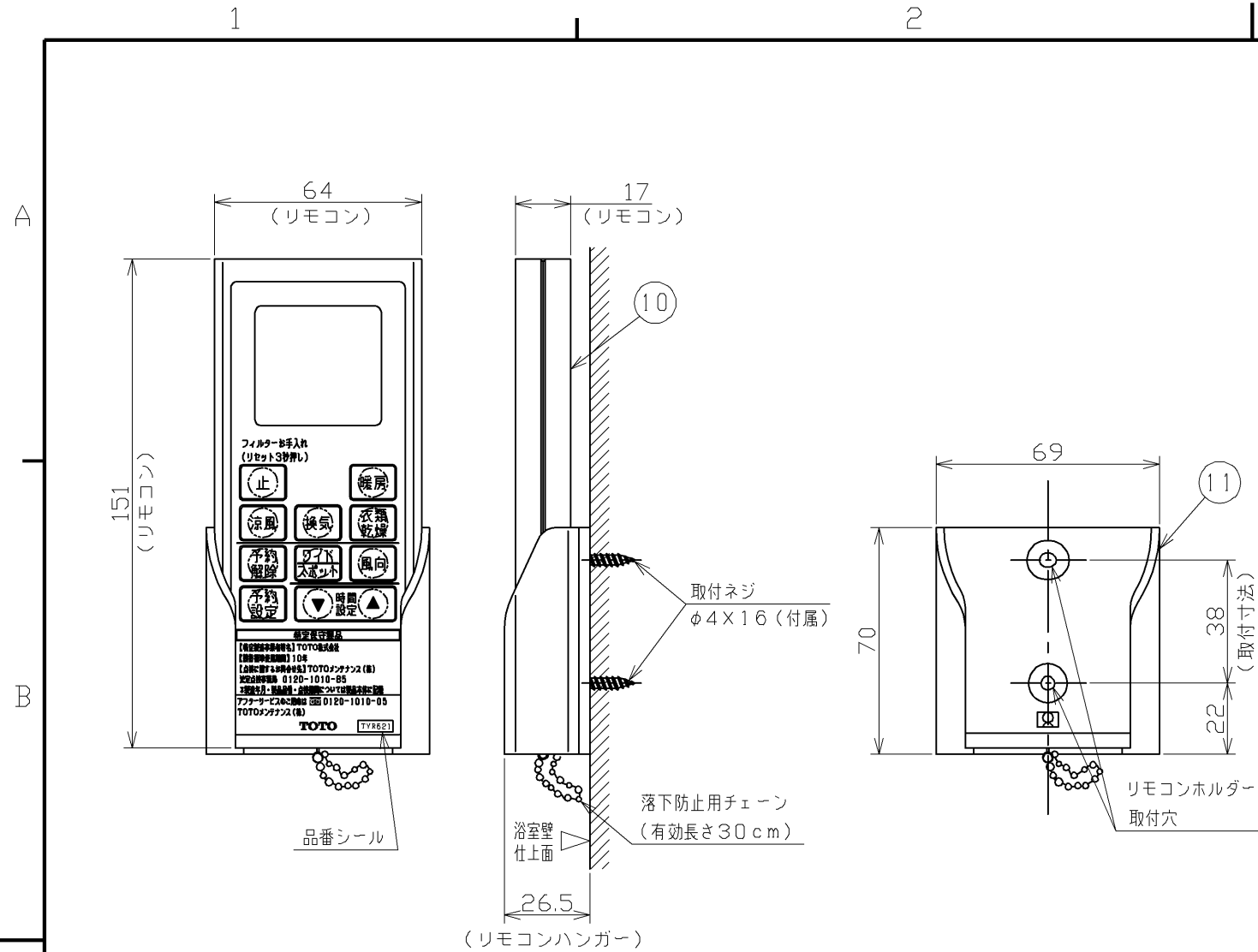
Φ2.8以下の下穴をあけ、下穴にコーキング剤を注入し、同梱のタッピンねじ(Φ4×50)で固定(手締め)する。

※TOTO製以外のユニットバスで鋼板の厚さがt=0.45mm未満の場合は壁を補強してください。

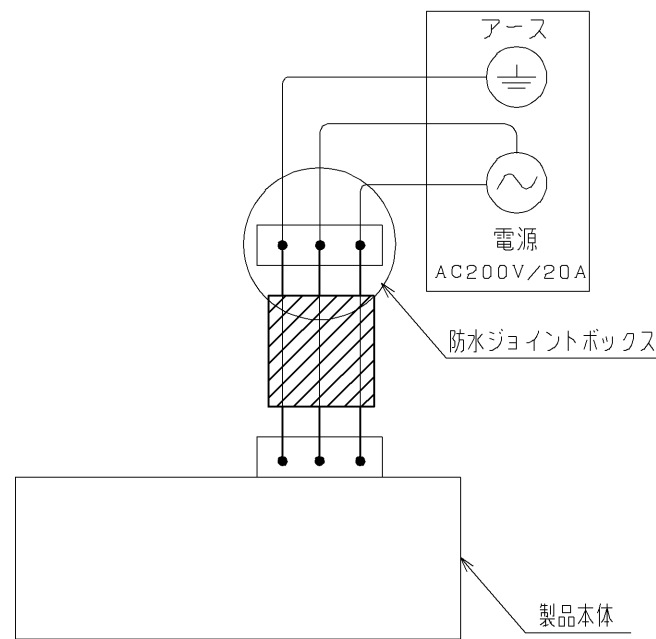
(鋼板の厚さは、ユニットバスメーカーにご確認ください。)

※ユニットバスと建築躯体間のすき間が小さい場合は、躯体を傷つけないようにし、Φ2.8以下の下穴をあけ、下穴にコーキング剤を注入し、市販の短いタッピンねじ(Φ4・SUS304製)(現場手配)で、固定する。

TOTO				単位 mm	名称
製図 大谷	設計 渡辺	検図 渡辺	承認 白井	尺度 フリー	浴室換気暖房乾燥機
備考				日付 18.04.05	品番 TYR621
				() 符号	ページ 2/3



■ 結線図



機能		定格電圧 (V)	周波数 (Hz)	定格消費電力 (W)	換気風量 (m³/h)	循環風量 (m³/h)	室内機騒音 (dB)	室外機騒音 (dB)	PTCヒータ		
暖房	入浴前	単相AC 200	50/60	2425/2475	-	230/230	約45/約45	-	ON		
	入浴中			2015/1960	-	145/130	約33/約31	-	ON		
衣類乾燥	標準			2455/2505	90/90	230/230	約45/約45	約39/約39	ON	OFF→ON	
	ゆっくり			ヒーターOFF時: 69/79 ヒーターON時: 2455/2505	90/90	230/230	約45/約45	約39/約39			
涼風	強			69/79	90/90	230/230	約45/約45	約39/約39	OFF		
	弱			54/54	90/90	145/130	約33/約31	約39/約39	OFF		
換気				27/28	90/90	-	-	約39/約39	OFF		
備考				※消費電力は周囲温度30℃にて測定した参考値です。 ※騒音値(3点平均値)は無響音室にて測定した参考値です。 ※風量はヒーターOFF状態で、周囲温度20℃時の測定値です。							

注記

- 適用浴室サイズ: ユニットバス1.5坪まで 在来工法浴室1.5坪まで
- アースはD種の接地工事に基づいて、必ず行ってください。
- 専用の漏電遮断器を使用する場合は、感度電流15mA、作動時間0.1秒のものを使用してください。
(主幹分電盤に漏電遮断器が設置されている場合は、必須ではありません。)
- 電気容量200V 20Aの分岐ブレーカーを使用し、必ず単独配線としてください。
- 屋外に面する壁がないと取り付けできません。
- 取り付け後のメンテナンスのため、室外機の周りには人や脚立などが入るスペースを確保してください。また、室外機の取り付け高さは、市販脚立やはしごを使ってメンテナンスできる高さにしてください。
- 壁面に室内機及び室外機を取り付け可能な平坦部があること。また、施工やメンテナンスを妨げる障害物がないこと。
- 床面から天井面までの高さが2150mm以上必要です。
- 内釜式浴槽を設置した浴室、温泉水を引き込んでいる浴室では使用できません。
- 耐熱温度が60℃未満の天井材・壁材を使用した浴室には取り付けないでください。
- 土壁等、本体質量を支える事が出来ない壁には、取り付けできません。(室内機: 7.1kg、室外機: 1.7kg)
- 現場電源電線はVVFケーブルφ1.6mmまたはφ2.0mmを使用してください。
- ランドリーパイプは推奨位置に取り付けてください。違う場合は乾燥時間が長くなる場合があります。
(詳細については、施工説明書を参照してください。)
- 本製品は、消費生活用製品安全法「長期使用製品安全点検制度」で指定された「特定保守製品」です。
- 詳細については、施工説明書を参照してください。

TOTO			単位 mm	名称 浴室換気暖房乾燥機
製図 大谷	設計 渡辺	検図 渡辺	尺度 1:2	品番 TYR621
備考			日付 18.04.05	() 符号 ページ 3/3