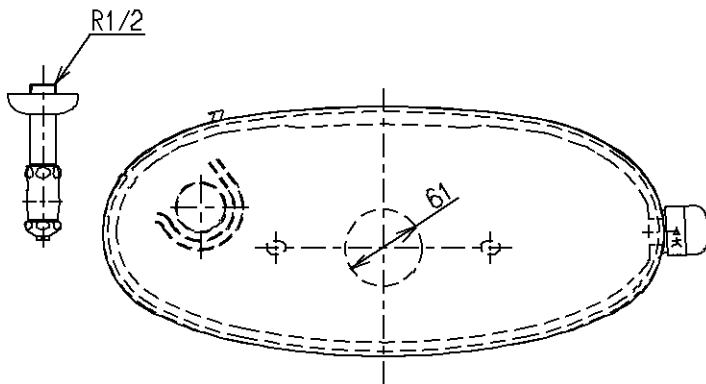
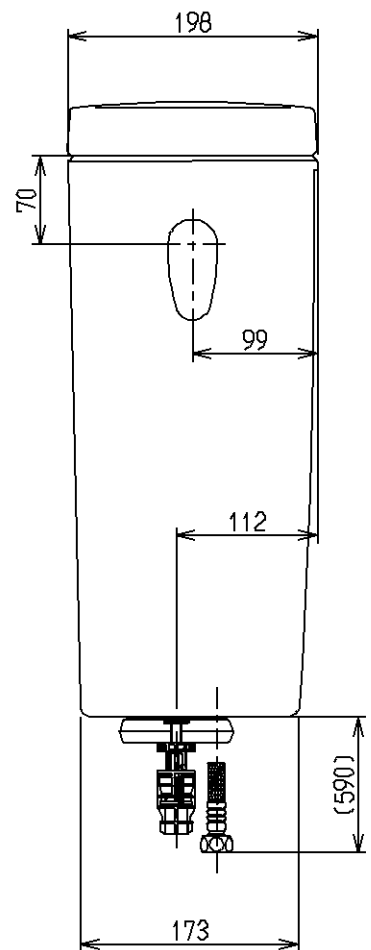
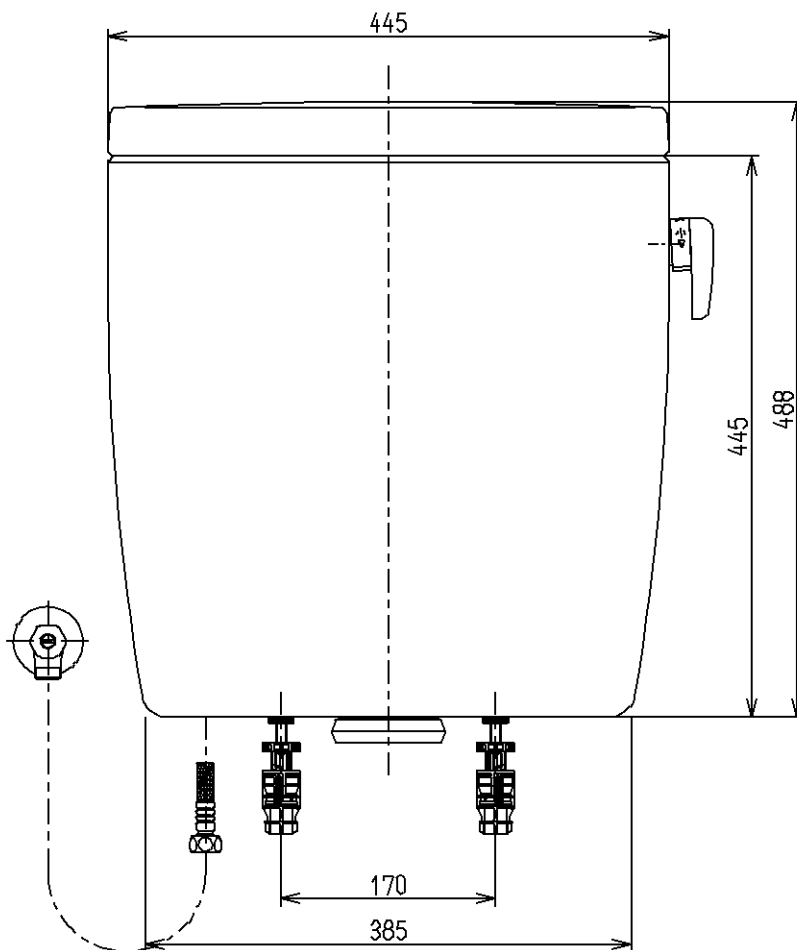


生産中止図面

2007/01



- <付属品>
 ボールタップ1式 × 1
 排水弁1式 × 1
 レバーハンドル1式 × 1
 取付金具1式 × 1
 止水栓1式 × 1



止水栓は床, 壁共通使用可.

TOTO			単位 mm	名称
製図 稲垣	検図 稲垣	日付 06.12.05	尺度 1:6	寒冷地用防露式密結形ロータンク
備考				図番 SS260BFBF