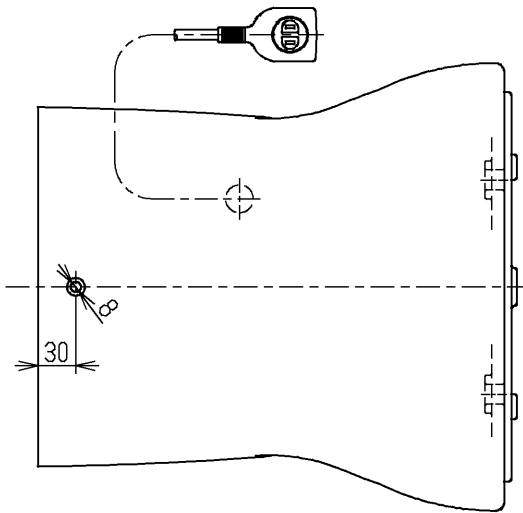
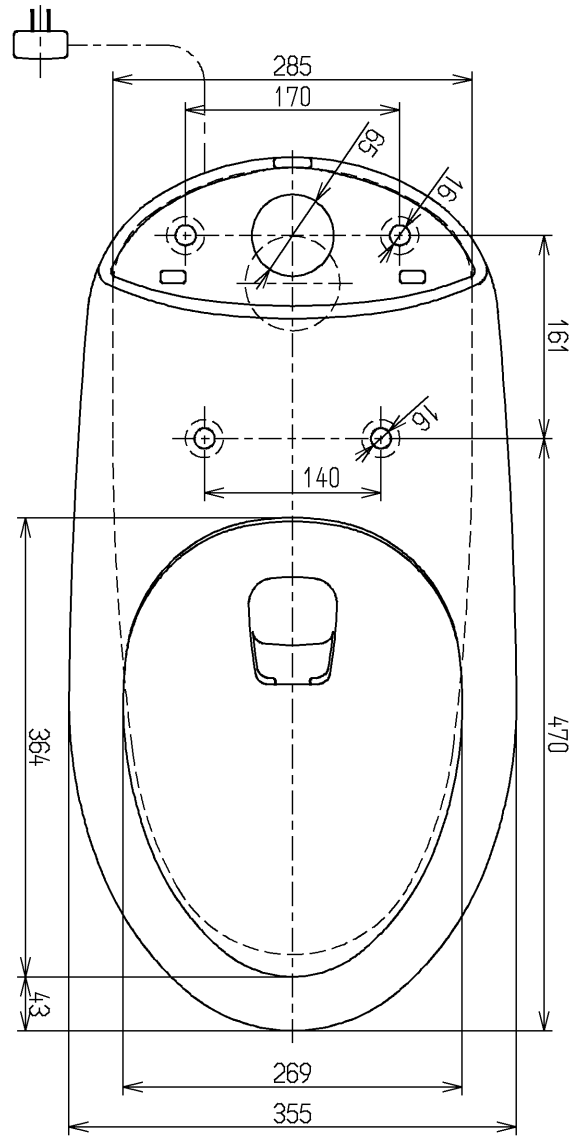
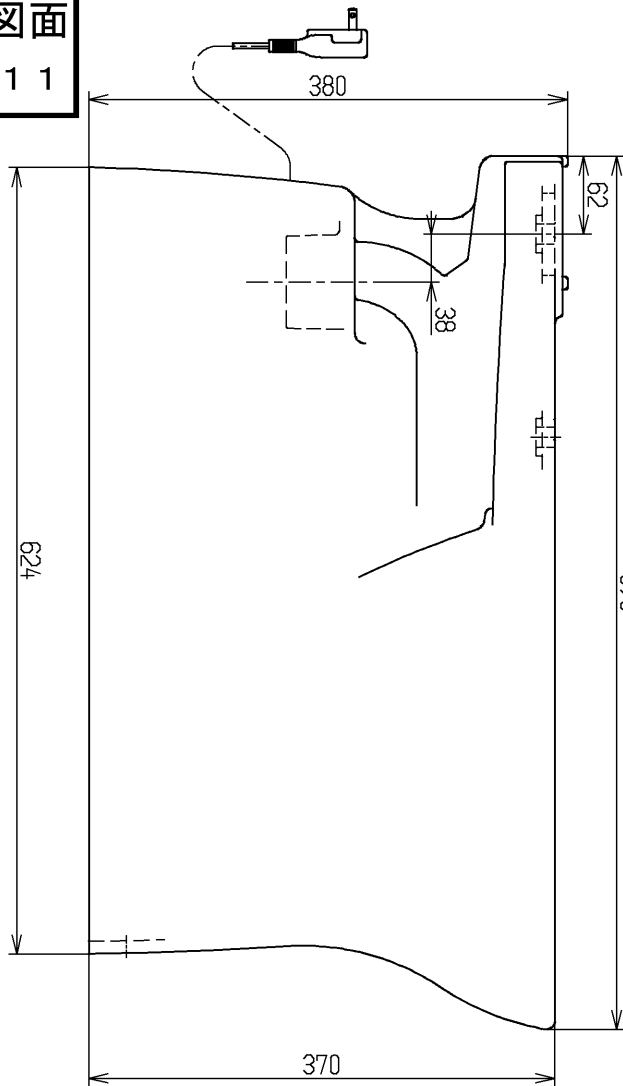


生産中止図面

2006/11



TOTO



単位
mm

名称

寒冷地用ヒーター付腰掛式タンク
密結形サイホン防露便器

製図
亀井

検図
友成

緒方

日付
06.02.01

尺度
1:6

図番

C50BH

備考