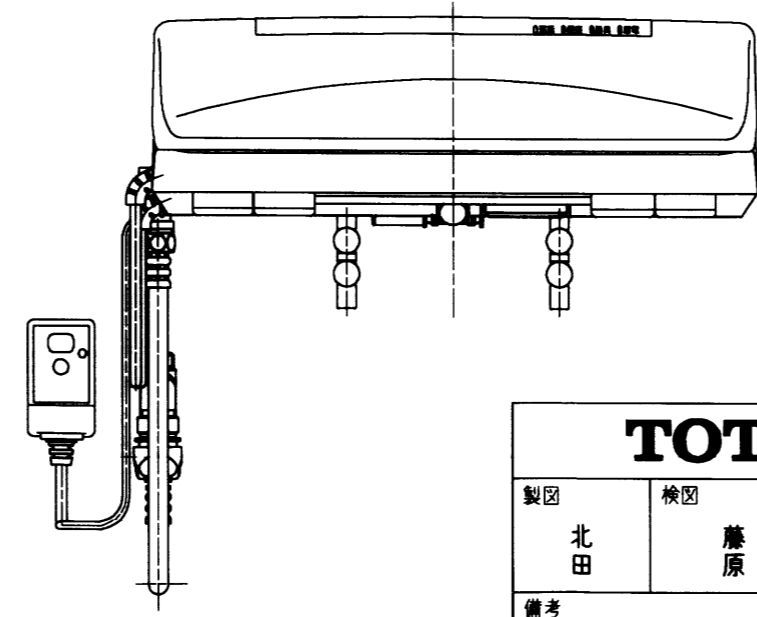
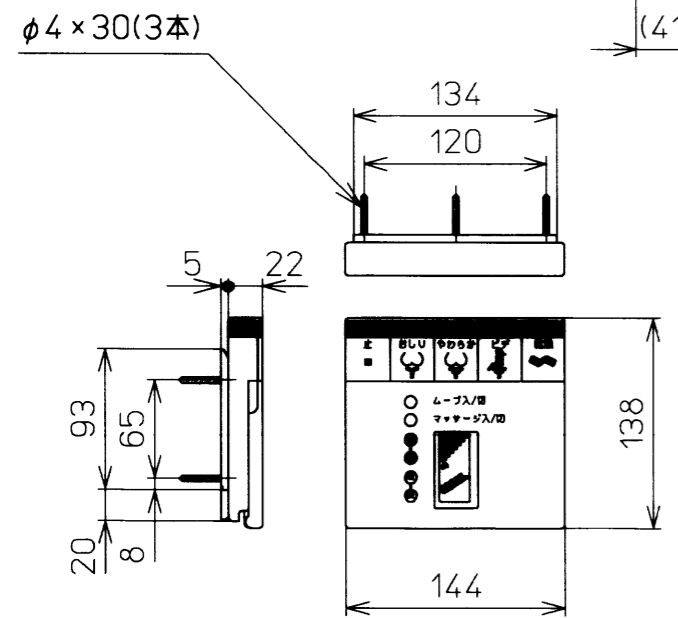
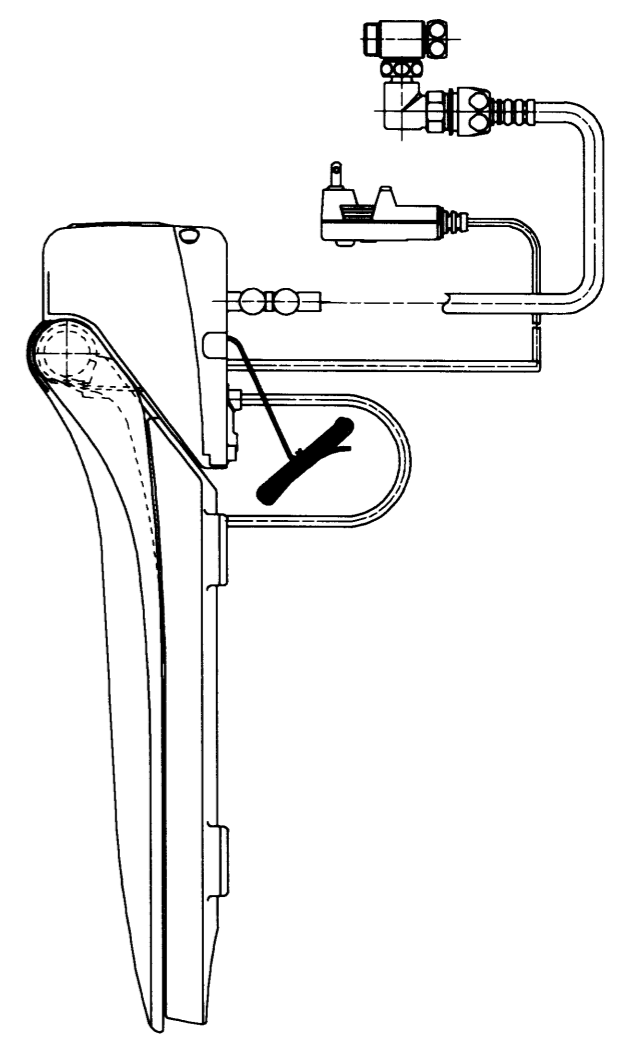
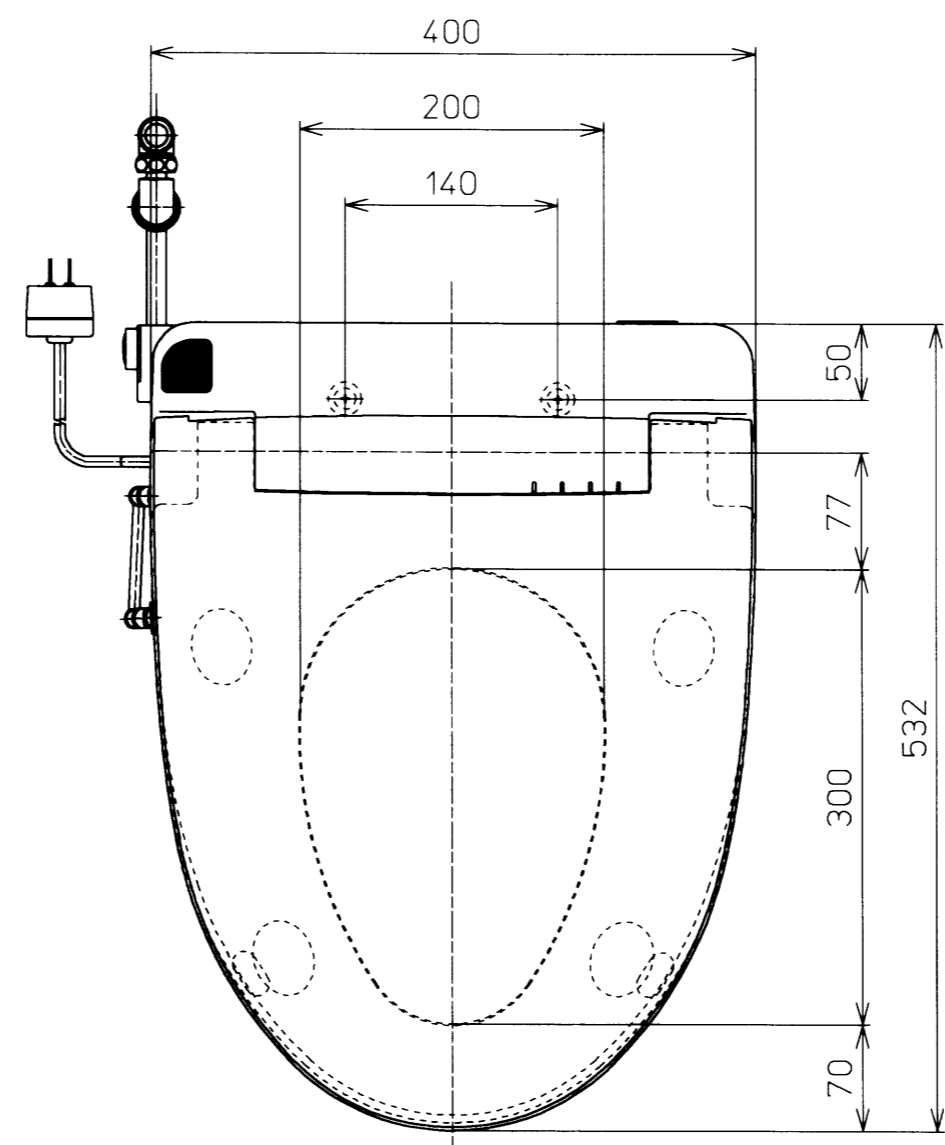
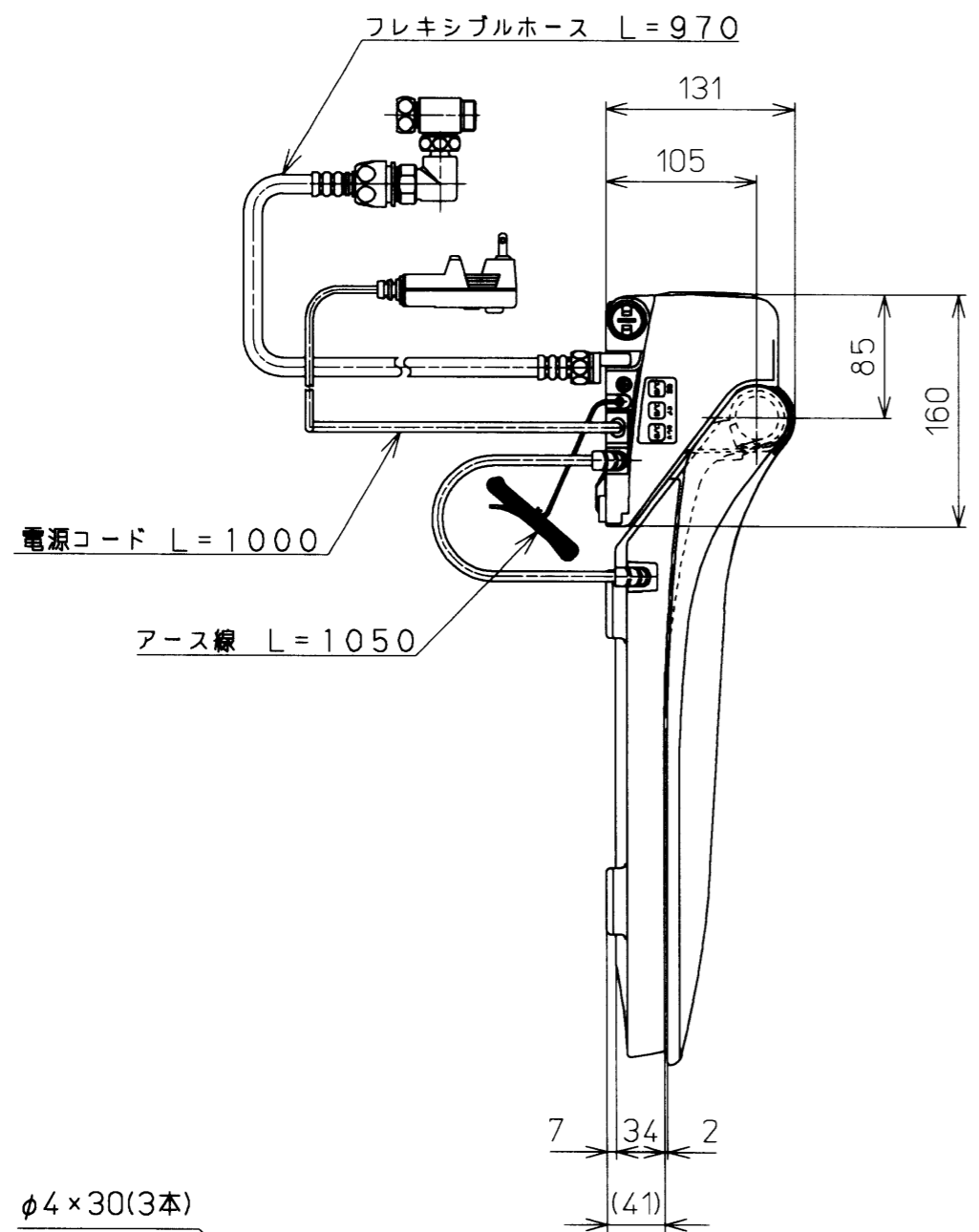


生産中止図面
2004/02



< 特殊内容 >
1. 本体着脱部を金属製にしもの。
* 定格 交流 100V-1277W 50/60Hz

TOTO		⌀	単位 mm	名称
製図 北田	検図 藤原 池田	日付 02-09-18	尺度 1 : 5	洗淨乾燥脱臭暖房便座
備考				品番 TCF4031RV80
				図番 TCF4031RV80_A1000
				ページNo. 1-1 (改)