

* 定格 : AC100V-531W 50/60Hz

- ・最低必要水圧0.05MPa(流動時)
- 0.05MPa以下の場合、ウォシュレットの水勢が弱くなります。
- ・最高水圧は0.75MPaです。

注1: 左給水専用です。

* 便器排水芯が500~540mmの場合は、便器を前に出して施工可能。

* 給排水位置が適切でないと、止水栓が製品に干渉することがあります。

* 製品背面に電源を設けないでください。

電源ボックスが製品と干渉し、メンテナンスできない場合があります。

* 電源ボックスは施工説明書にそって設置してください。

また、壁給水の真下部に電源ボックスを設置したり、給水用ホースと電源ボックスを接触させないでください。感電・発火の原因になります。

* 本体左右側面は、脱臭フィルターお手入れ時の

取りはずしなどのため、150mm以上の空間を確保してください。

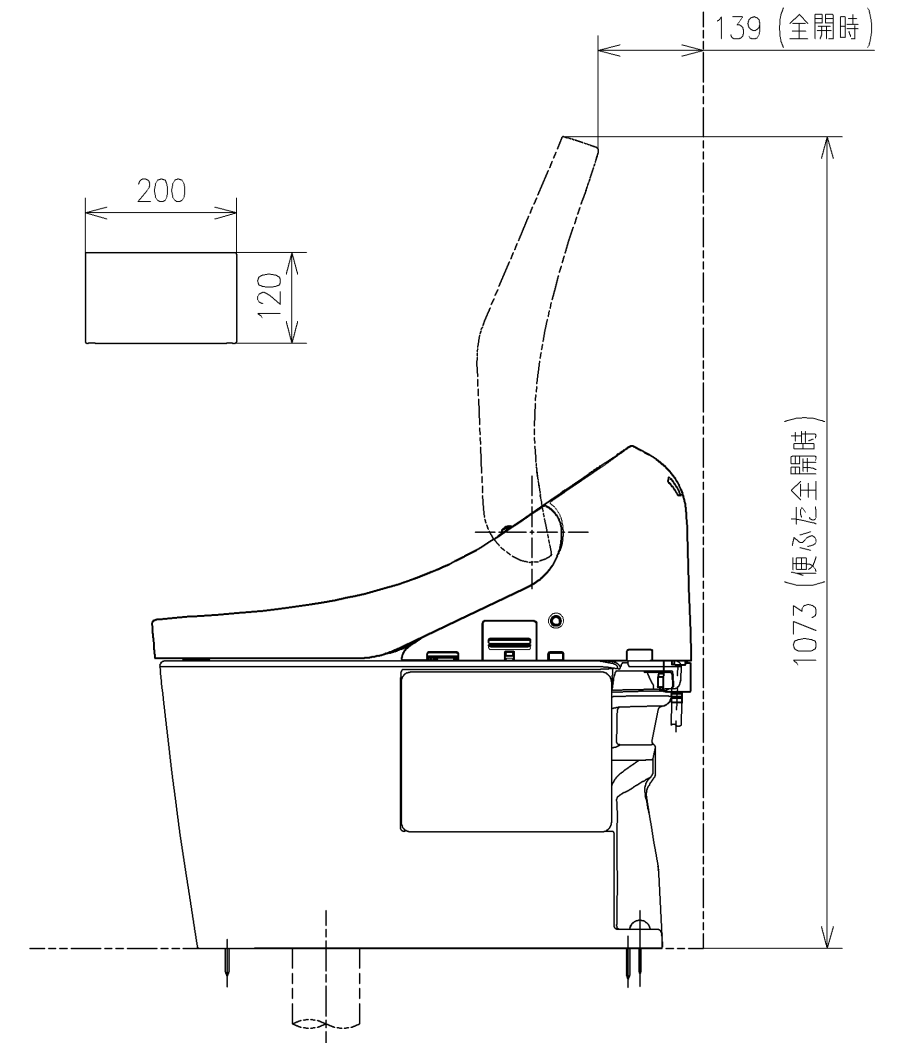
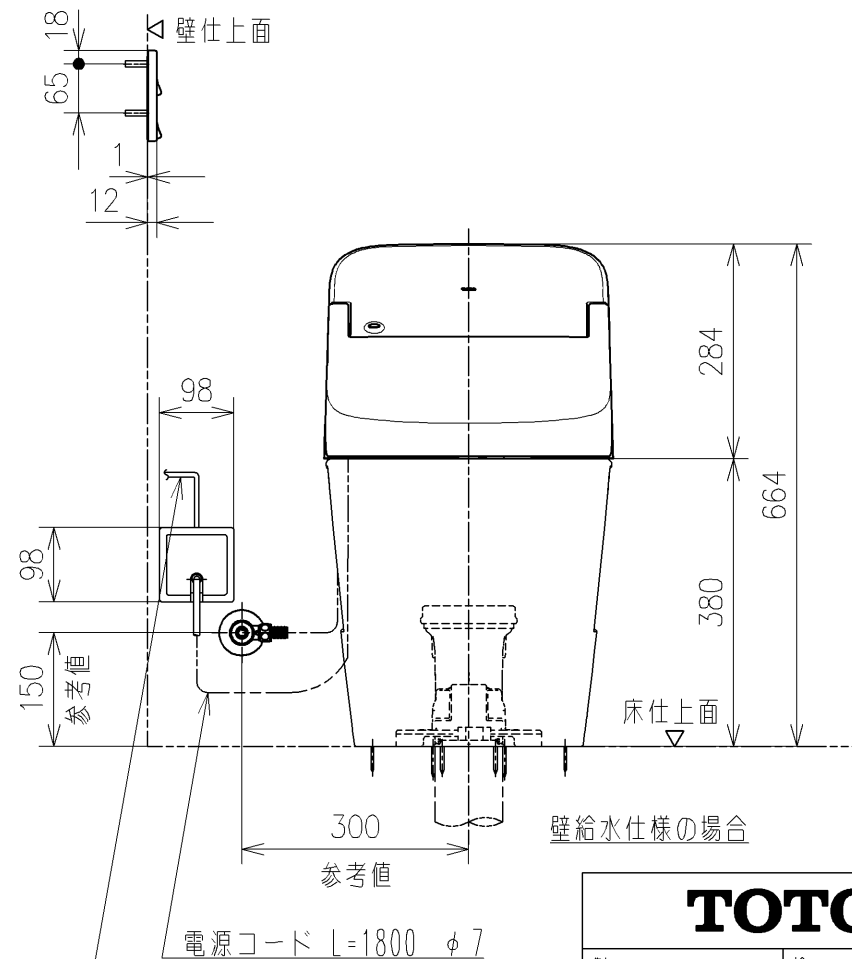
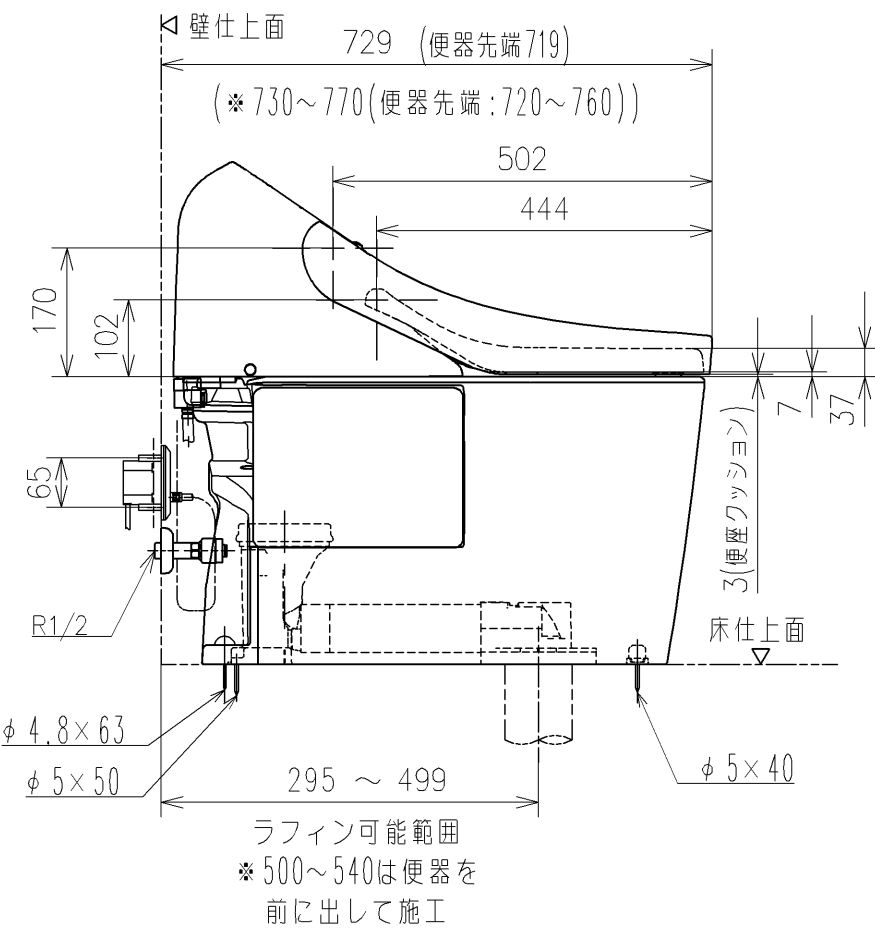
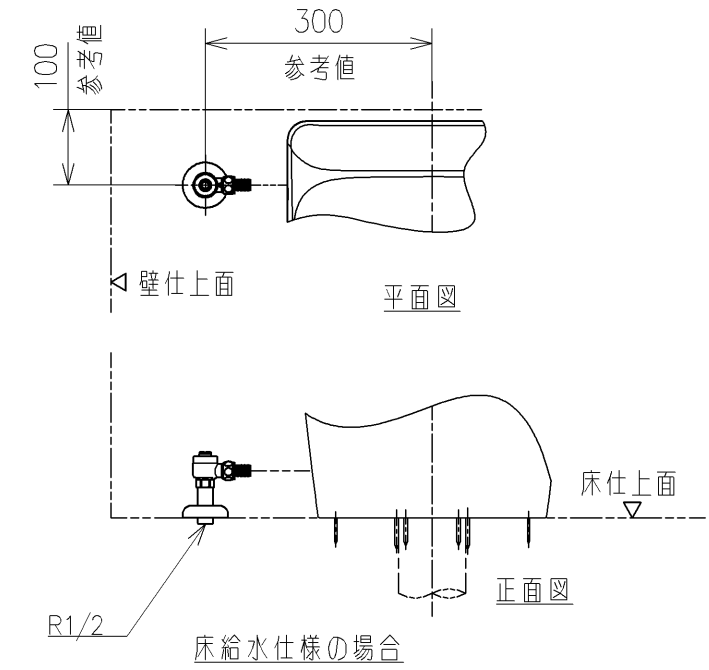
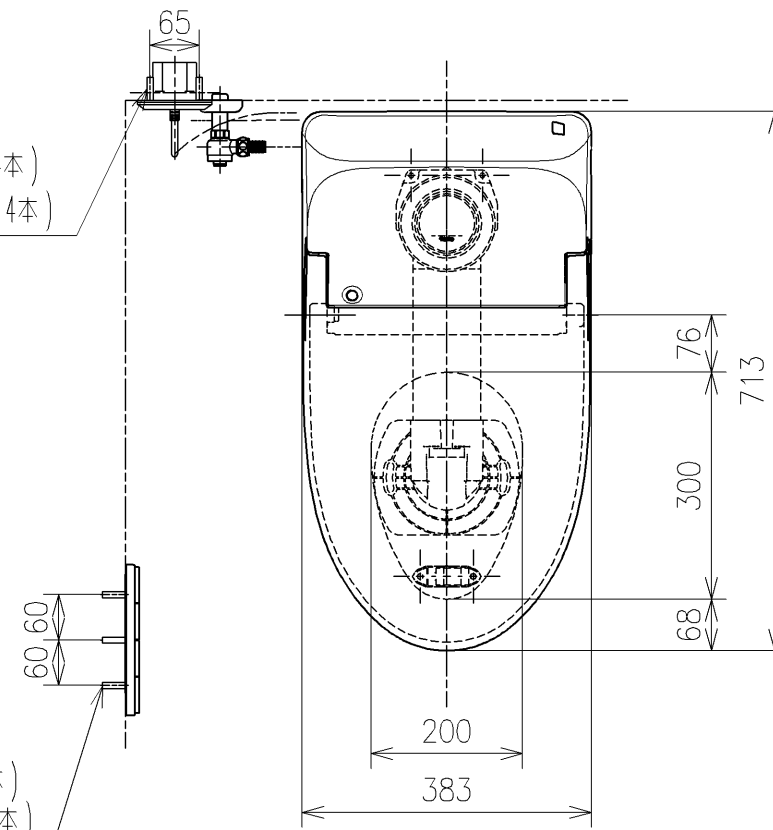
注2: 立て配管などがある場合は、立て配管などから150mm以上の空間を確保してください。

* リモコンはイメージ図です。

ボタンの数・配置・表示内容はリモコン詳細図を参照ください。

アンカープラグ (4本)
ねじ長 φ4×30 (4本)

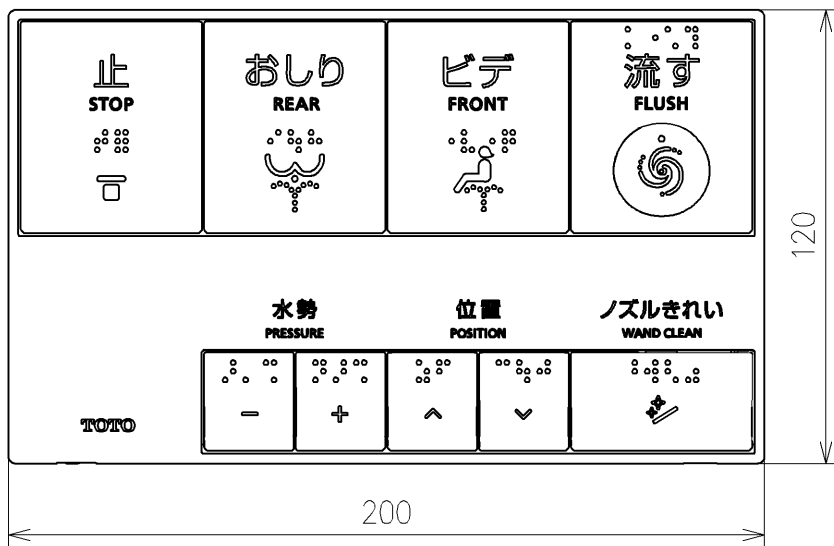
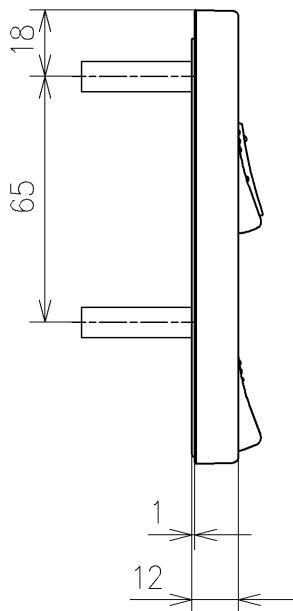
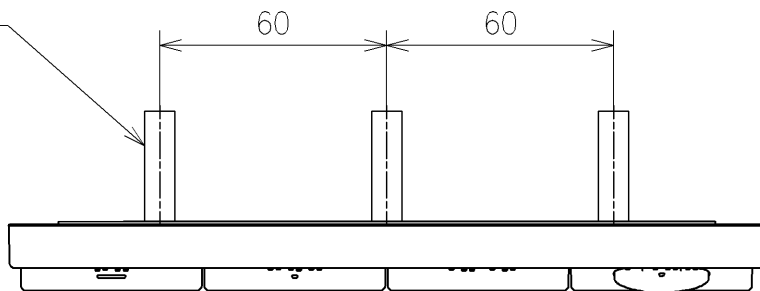
アンカープラグ (3本)
ねじ長 φ4×30 (3本)



別途手配
電源電線 : 600Vビニル絶縁ビニルシースケーブル平形
VVF 3芯 φ1.6 又は φ2.0

TOTO		単位	mm	名称
製図	川本真	検図	福里真 矢野健	ホテル向けウォシュレット一体形便器
日付	2026/05/19	尺度	1 : 1.0	品番
備考	床排水 295~499mm(その他便器用)			CES9F31M
				図番/ビジョン
				-

アンカープラグ (3本)
ねじ長 φ4×30 (3本)



リモコン詳細図

TOTO			単位 mm	名称
製図 川本真	検図 福里真 矢野健	日付 2026/05/19	尺度 1 : 2	ホテル向けウォシュレット一体形便器
備考				品番 CES9F31M
				図番/ビジョン -
A4		ページNo . 1 / 1		(改)