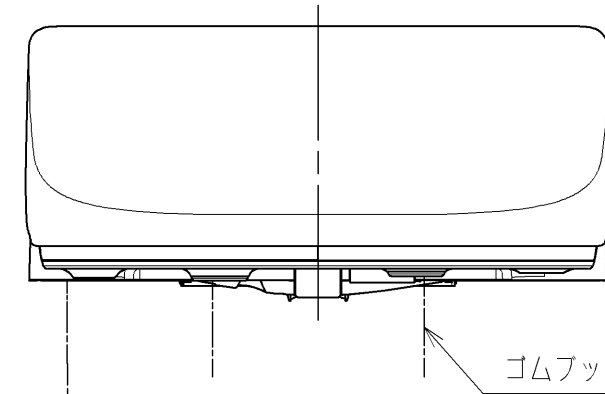
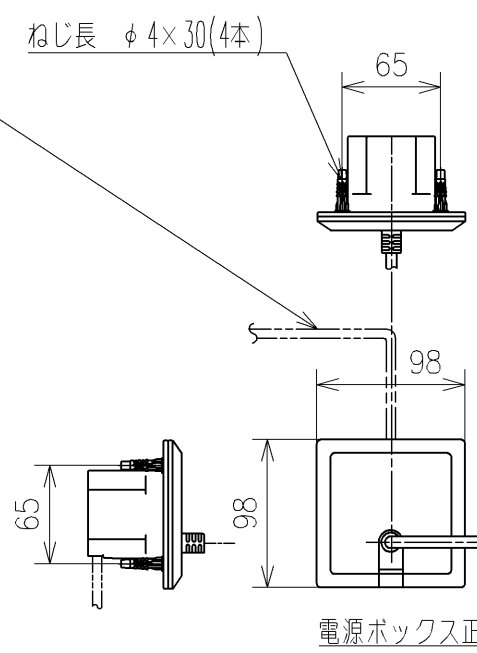
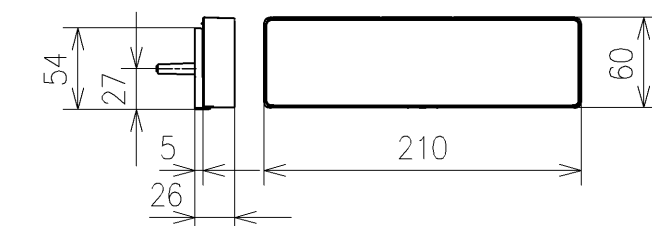
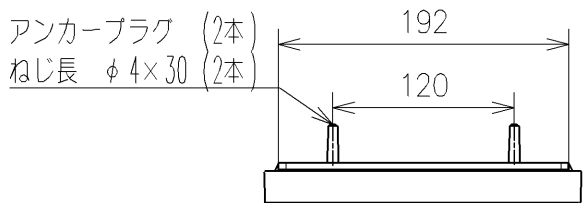


*定格: AC100V-529W 50/60Hz
 ・最低必要水圧0.07MPa(流動時)
 0.07MPa以下の場合、ウォシュレットの水勢が弱くなります。
 ・最高水圧は0.75MPaです。
 *リモコンはイメージ図です。
 ボタンの数・配置・表示内容はリモコン詳細図を参照ください。
 *リモコン用単4形乾電池 (2個) 同梱。
 *分岐金具(ウォシュレット止水栓付)も別途ご用意していますので
 ご要望の際はお問い合わせください。

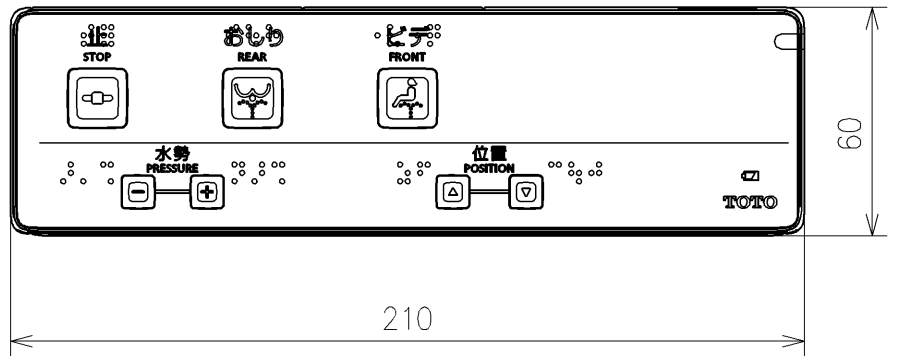
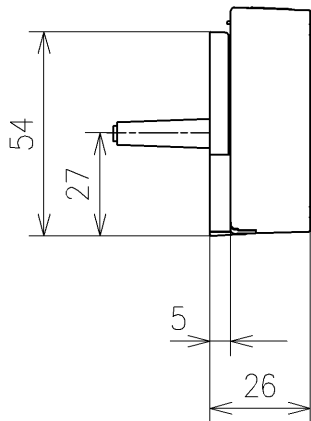
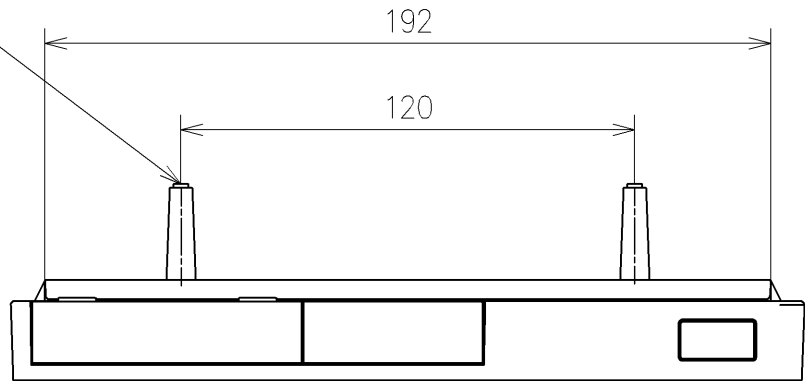
別途手配
 電源電線: 600Vビニル絶縁ビニルシースケーブル平形
 VVF 3芯 φ1.6 又は φ2.0



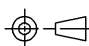
電源コード L=1855 φ8
 *製品背面からL=1800

TOTO		単位	mm	名称	ウォシュレットHX
製図	川本真	検図	福里真 矢野健	日付	
備考	HX2		尺度	1:5	
				品番	TCF5121
				図番/バージョン	-

アンカープラグ (2本)
ねじ長 φ4×30 (2本)



リモコン詳細図

TOTO		 単位 mm	名称 ウオシュレットHX	
製図 川本真	検図 福里真 矢野健	日付 2026/05/19		
備考			品番 TCF5121	
			図番/ビジョン -	
A4		ページNo .	1 / 1	(改)