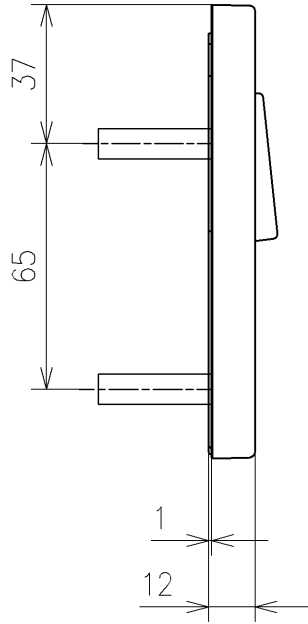
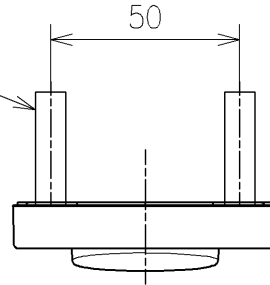


Confidential
参考図
REFERENCE DRAWING

TOTO		単位	mm	名称
製図	川本真	検図	福里真 矢野健	ウォシュレットPP
日付	2026/05/19	尺度	1:5	品番
備考	PP1A 洗浄脱臭暖房便座 擬音装置付き			TCF5631AU
				図番/バージョン
				-
A3				ページNo . 1/1 (改)

アンカープラグ (2本)

ねじ長 $\phi 4 \times 30$ (2本)



リモコン詳細図

TOTO			単位 mm	名称 ウオシュレットPP
製図 川本真	検図 福里真	日付 2026/05/19	尺度 1:2	品番 TCF5631AU
備考				図番/ビジョン -
A4		ページNo .	1/1	(改)